

KRONENBERG➤

Türverriegelungen
Door Interlocks



kronenberg-gmbh.de

Katalog Türverriegelungen Hans & Jos. Kronenberg GmbH
© 2024 Hans & Jos. Kronenberg GmbH, Kurt-Schumacher-Str. 1, D-51427 Bergisch Gladbach
Alle Rechte vorbehalten.
Bei der Zusammenstellung von Texten und Abbildungen wurde mit großer Sorgfalt vorgegangen.
Fehler können jedoch nicht ausgeschlossen werden.
Es sind keine Messungen auf den Zeichnungen vorzunehmen.
Alle Fotos sind Eigentum der Hans & Jos. Kronenberg GmbH.
Die Hans & Jos. Kronenberg GmbH übernimmt keine Haftung für beiläufige oder Folgeschäden im Zusammenhang mit der Verwendung des Kataloges.
Verbesserungsvorschläge und Hinweise sind an die rückseitige Adresse zu richten.
Dieses Dokument darf weder im Ganzen noch in Teilen kopiert, vervielfältigt, in eine andere Sprache übersetzt oder auf elektronische Medien gespeichert werden.

Catalogue Door Interlocks Hans & Jos. Kronenberg GmbH
© 2024 Hans & Jos. Kronenberg GmbH, Kurt-Schumacher-Str. 1, D-51427 Bergisch Gladbach, Germany
All rights reserved.
Text and illustrations have been compiled with great care.
Nevertheless mistakes can not be excluded.
Do not scale the drawings.
All photographs are the exclusive property of the Hans & Jos. Kronenberg GmbH.
The Hans & Jos. Kronenberg GmbH does not accept any liability for casual or consequential damage in connection with the use of this catalogue.
Suggestions for improvement and advice are to be sent to the address on the reverse side.
This document must not be copied, translated into another language or saved to electronic media in the whole or in parts.

Diese Seite bleibt aus Layoutgründen frei.
This page remains blank for layout reasons.

Inhaltsverzeichnis

Seite

Türverriegelungen

Einführung

6

Türverriegelungen für Standardanwendungen

DLF1/7 + DL1/6	Basisgerät für einflügelige Türen	14
DL(F)1	Universalgerät für einflügelige Türen	30
DL(F)1 EN 81-21	Universalgerät für einflügelige Türen gemäß EN 81-21	48
DL(F)2	Universalgerät für zweiflügelige Türen	60
EL(F)1	kompaktere Ausführung zum DL(F)	72
EL(F)1 EN 81-21	kompaktere Ausführung zum DL(F) gemäß EN 81-21	86
CL(F)	flachstes Gerät mit mittig angeordnetem Riegelbolzen	96

Türverriegelungen mit integriertem Elektromotor

DL(F)1MO	Universalgerät für einflügelige Türen	108
DL(F)2MO	Universalgerät für zweiflügelige Türen	118
CL(F)MO	flachstes Gerät mit elektromotorischer Betätigung	128
CL(F)MO-UL	flachstes Gerät mit elektromotorischer Betätigung und UL-Zulassung	138

Türverriegelungen mit erhöhter Schutzart

DL(F)1-W	Universalgerät für einflügelige Türen, Schutzart IP54	150
DL(F)1-WV	Universalgerät für einflügelige Türen, Schutzart IP54, vertikal	166
DL(F)2-W	Universalgerät für zweiflügelige Türen, Schutzart IP54	180
DL(F)1MO-W	Universalgerät für einflügelige Türen, Schutzart IP54	190
DL(F)1MO-WV	Universalgerät für einflügelige Türen, Schutzart IP54, vertikal	200
DL(F)2MO-W	Universalgerät für zweiflügelige Türen, Schutzart IP54	212
DL(F)1-IP67	Universalgerät für einflügelige Türen, Schutzart IP67	222
DL(F)1-EX	Universalgerät für einflügelige Türen, EX-Ausführung	238

Anhang

254

table of contents

page

door interlocks

introduction 6

door interlocks for standard applications

DLF1/7 + DL1/6	basic device for single-leaf doors	14
DL(F)1	universal device for single-leaf doors	30
DL(F)1 EN 81-21	universal device for single-leaf doors according to EN 81-21	48
DL(F)2	universal device for double-leaf doors	60
EL(F)	more compact design to DL(F)	72
EL(F) EN 81-21	more compact design to DL(F) according to EN 81-21	86
CL(F)	flattest device with centrally arranged latch bolt	96

door interlocks with integrated electric motor

DL(F)1MO	universal device for single-leaf doors	108
DL(F)2MO	universal device for double-leaf doors	118
CL(F)MO	flattest device with motorized actuation	128
CL(F)MO-UL	flattest device with motorized actuation and UL-Certification	138

door interlocks with increased level of protection

DL(F)1-W	universal device for single-leaf doors, level of protection IP54	150
DL(F)1-WV	universal device for single-leaf doors, level of protection IP54, vertical	166
DL(F)2-W	universal device for double-leaf doors, level of protection IP54	180
DL(F)1MO-W	universal device for single-leaf doors, level of protection IP54	190
DL(F)1MO-WV	universal device for single-leaf doors, level of protection IP54, vertical	200
DL(F)2MO-W	universal device for double-leaf doors, level of protection IP54	212
DL(F)1-IP67	universal device for single-leaf doors, level of protection IP67	222
DL(F)1-EX	universal device for single-leaf doors, EX-version	238

appendix 254

Der Maßstab für Sicherheit

KRONENBERG ist seit Jahrzehnten der zuverlässige Lieferant für Türverriegelungen und Sicherheitskomponenten rund um den Aufzugbau. Bereits 1951 meldeten die damaligen Firmengründer Hans und Josef Kronenberg ein Patent für eine Türverriegelung mit integrierter Fehlschließsicherung an. 1967 wurde der Einsatz von Türverriegelungen mit Fehlschließsicherung zwingend vorgeschrieben und in die Vorschriften des Deutschen Aufzugausschusses aufgenommen. Das Konstruktions- und Fertigungsprinzip dieser Türverriegelungen hat bis heute Bestand und wurde von anderen Herstellern weitestgehend übernommen. KRONENBERG-Türverriegelungen sind weltweit in Schachtdrehtüren sowie in Schiebetüren im Einsatz. Die Verwendung hochwertiger, aufeinander abgestimmter Komponenten garantiert den zuverlässigen, störungsfreien Betrieb.

Wissenswertes über Türverriegelungen:

KRONENBERG fertigt Türverriegelungen in den verschiedenen Gerätetypen:

DL(F)1, DLF1/7 + DL1/6, DL(F)2, EL(F)1 und CL(F)

Alle Bauformen können in vier Varianten gefertigt werden. Neben rechter und linker Ausführung sind die Türverriegelungen mit und ohne Fehlschließsicherung verfügbar. Die Fehlschließsicherung ist für Personenaufzüge vorgeschrieben, für reine Lastenaufzüge nicht. Bei den DL(F) und EL(F) Gerätetypen definiert die Bolzenposition bei deckelseitiger Betrachtung die rechte oder linke Ausführung. Beim CL(F) wird die Ausführung durch die Position der Betätigungsmechanik bestimmt, da der Riegelbolzen mittig positioniert ist. Alle KRONENBERG-Türverriegelungen verfügen über ein robustes Metallgehäuse und in Standard-Schutzart über einen Klarsichtdeckel zur optimalen Funktionskontrolle. Aufsetzpuffer sorgen für geräuscharme Betätigungen in beide Richtungen. Durch die Dauerschmierung mit hochwertigen Schmierstoffen wird annähernd eine Wartungsfreiheit erreicht. Die elektrischen Kontakte in den Verriegelungen haben eine Feinsilberauflage, die auch bei niedrigen Spannungen und Strömen eine zuverlässige Funktion garantiert.

The standard for safety

KRONENBERG has been the reliable supplier for door interlocks and safety components all around the lift industry for decades. As early as in 1951 the former founders of the company Hans and Josef Kronenberg applied for a patent for a door interlock with integrated fail-safe system, the faulty closure device. The use of door interlocks with faulty closure device has been mandatory since 1967 and was included in the regulations of the German Elevator Committee. The design principle of those door interlocks has remained unchanged to the present date and has been largely adapted by other manufacturers. KRONENBERG door interlocks are today in service throughout the world and are installed in lifts with both swing and sliding doors. High-quality components which are all designed to be compatible make these devices a reliable safety part of many lift installations.

Important facts about door interlocks:

KRONENBERG produces door interlocks of different device types:

DL(F)1, DLF1/7 + DL1/6, DL(F)2, EL(F)1 and CL(F)

All models can be produced in four different variants. In addition to the right and left version the door interlocks are available with and without faulty closure device. The faulty closure device is mandatory for passenger lifts, however not for pure goods lifts. At the DL(F) and EL(F) device types the latch bolt position defines the right or left version looking at the lock from the cover side. At the CL(F) the version is determined by the position of the actuation mechanism, as the latch bolt is positioned in the center. All KRONENBERG door interlocks have a robust metal housing and in standard level of protection a transparent cover for optimum function control. Terminal buffers ensure a quiet actuation in both directions. By the permanent lubrication with high-quality lubricants the locks are almost maintenance-free. The electrical contacts in the door interlocks have a fine silver plating that guarantees a reliable function also at low voltages and currents.

Das Programm wird abgerundet durch Türverriegelungen mit motorischem Antrieb und Ausführungen mit erhöhter Schutzart. KRONENBERG-Türverriegelungen sind so konzipiert, dass Seil- und Bowdenzüge für eine externe Notentriegelung gemäß EN 81-20 nachgerüstet werden können. Das dafür nötige Zubehör finden Sie im separaten Katalog „Zubehör Türverriegelungen“. Die DL- und DLF-Varianten sind außerdem kompatibel zu bereits abgekündigten KRONENBERG-Türverriegelungen.

DLF1/7 + DL1/6:

Mit dem Basisgerät für einflügelige Türen lassen sich die gängigsten Anwendungsfälle abdecken. Der integrierte Kontaktträgerinsert mit Sperrmittelschalter und optionalen Hilfsschaltern ermöglicht eine saubere und sichere Verdrahtung. Das Gerät lässt sich um einen justierbaren Türschalter zur Überwachung der Schließstellung ergänzen.

DL(F)1:

Universelle Türverriegelung für einflügelige Türen, die durch zahlreiche Ausstattungs- und Betätigungsmöglichkeiten sehr individuell angepasst werden kann. Die Anschlussklemmen für Sperrmittel-, Tür- und Hilfsschalter sind gut zugänglich auf einen Klemmenblock gelegt und können komfortabel angeschlossen werden.

DL(F)2:

Basisgerät für zweiflügelige Drehtüren, bei der sich beide Riegelbolzen in einem Gehäuse befinden. Auch diese Bauform zeichnet sich durch umfangreiche Kombinationsmöglichkeiten aus. Türverriegelungen vom Typ DL(F)2 werden im Türkämpfer oberhalb der Türen eingesetzt.

EL(F)1:

Diese Türverriegelung stellt die kompaktere Ausführung des DL(F)1 dar. Das Gerät erfüllt alle wesentlichen Qualitätsmerkmale der größeren Bauform, jedoch mit eingeschränkter Typenvielfalt. Der EL(F)1 wird oft bei der Modernisierung von Aufzuganlagen genutzt, wenn nicht mehr lieferbare Verriegelungen anderer Marktbegleiter ausgetauscht werden müssen. Auf diesem Gebiet hat KRONENBERG im Laufe der Jahre viele Erfahrungen sammeln können und zahlreiche Adaptionssysteme entwickelt, die somit den Aufwand zum Austausch der Altgeräte auf das Minimum reduzieren.

The product range is completed by door interlocks with motor drive and versions with increased level of protection.

KRONENBERG door interlocks are designed in such a way that pull ropes and bowden cables for an external emergency release according to EN 81-20 can be retrofitted. The necessary accessories can be found in the separate catalogue "Accessories Door Interlocks". The DL and DLF variants are also compatible with already discontinued KRONENBERG door interlocks.

DLF1/7 + DL1/6:

The basic device for single-leaf doors covers the most common applications. The integrated contact holder insert with contact for locking mechanism and optional auxiliary switches enables a clean and safe wiring. The device can be supplemented by an adjustable door switch for monitoring the closed position.

DL(F)1:

All-purpose door interlock for single-leaf doors, which can be adapted individually by several configurations and actuation possibilities. The connecting terminals for the switch for locking mechanism, door and auxiliary switches are easily accessible on a terminal block and can be connected comfortably.

DL(F)2:

Basic device for double-swing doors, both latch bolts in one housing. Also this model is characterized by many combination options. Door interlocks of DL(F)2 type are installed in the door post above the door.

EL(F)1:

This door interlock is the compact version of the DL(F)1. The device meets with the essential quality features of the larger design, however with reduced type diversity. The EL(F)1 is often used for the modernisation of lift installations, if no longer available interlocks of other competitors have to be replaced. Over the years KRONENBERG has gained great experience in this field and has developed numerous adaptation systems that reduce the effort for replacing the old devices to a minimum.

CL(F):

Die Türverriegelung CL(F) zeichnet sich durch ein flaches, symmetrisches Gehäuse aus, in dem der Riegelbolzen mittig angeordnet ist. Sperrmittelschalter und Hilfsschalter sind stets vorhanden. Der Bolzenhub ist reduziert und erfordert dadurch niedrigere Betätigungskräfte.

Türverriegelungen mit motorischem Antrieb:

Das Produktportfolio umfasst auch Türverriegelungen mit motorischem Antrieb für Anlagen, die ohne Riegelkurve betrieben werden. Durch die niedrige Geräusentwicklung sind diese Türverriegelungen auch für den Einsatz in Homelift Anlagen optimal geeignet.

Türverriegelungen mit erhöhter Schutzart:

Für besondere Anwendungsfälle bietet KRONENBERG außerdem Türverriegelungen mit erhöhter Schutzart an. Je nach Anforderung können Sie Geräte der Schutzarten IP40, IP54 und IP67 auswählen. Der DL(F)1-EX kann in Anlagen eingesetzt werden, in denen Explosionsschutz erforderlich ist.

Im Zusammenhang mit Türverriegelungen und Schachttüren gibt es Begriffe, die oft genannt werden und die man genauestens unterscheiden muss:

Sperrmittelschalter:

Der Sperrmittelschalter ist ein zwangsöffnender Sicherheitsschalter, der in jeder Türverriegelung vorhanden ist und die Position des Riegelbolzens (Sperrmittel) überwacht. In der Position „verriegelt“ ist der Kontakt geschlossen.

Hilfsschalter:

Optional elektrischer Schalter in Türverriegelungen, der als Meldekontakt für die Entriegelungsstellung genutzt wird, z. B. um einen Türantrieb zu aktivieren.

Türschalter:

Elektrischer Schaltkontakt zur Überwachung der Türposition. Bei geschlossener Tür ist der Kontakt geschlossen. Wie der Sperrmittelschalter ist auch der Türschalter ein zwangsöffnender Sicherheitsschalter.

CL(F):

The door interlock CL(F) is characterized by a flat, symmetrical housing where the latch bolt is arranged centrally. The switch for locking mechanism and auxiliary switch are always existing. The bolt stroke is reduced and thus requires lower actuation forces.

Door interlocks with motorized actuation:

The product portfolio also comprises door interlocks with motorized actuation for installations operated without retiring cam. Due to the low noise level these door interlocks are optimally suited for home lift installations.

Door interlocks with increased level of protection:

KRONENBERG also offers door interlocks with increased level of protection for special applications. Depending on your requirements you can choose devices of the levels of protection IP40, IP54 and IP67. The DL(F)1-EX can be used in installations that require explosion-protection.

With door interlocks and landing doors there are some terms that often occur. We explain their use and definitions as follows:

Switch for locking mechanism:

The switch for locking mechanism is a positively driven normally closed safety switch that exists in each door interlock and that monitors the position of the latch bolt (locking mechanism). In the “locked” position the contact is closed.

Auxiliary switch:

Electrical switch in the door interlocks available as option, which is used as signal contact for the unlocking position, e.g. to activate a door drive.

Door switch:

Electrical contact for the monitoring of the door position. In the “closed” position of the door the contact is closed. Like the switch for locking mechanism the door switch is also a positively driven normally closed safety switch.

Fehlschließsicherung:

Die Fehlschließsicherung ist eine mechanische Schutzvorrichtung von Türverriegelungen, die sicherstellt, dass der Riegelbolzen nur dann in seine Verriegelungsposition gelangt, wenn er in eine passende Riegelbüchse eintaucht, d. h. nur wenn die Tür vollständig geschlossen ist. Ist sie geöffnet, kann sich der Riegelbolzen nur bis in die sogenannte Fehlschließposition bewegen. Der Sperrmittelschalter ist in diesem Fall noch geöffnet. Durch die Ansträgung des Riegelbolzens ist es möglich, die Tür zu schließen, wodurch die Fehlschließposition des Riegelbolzens aufgehoben wird.

Notentriegelung:

Die Notentriegelung dient dazu, die Schachttüren bei Betriebsstörungen oder bei Wartungsarbeiten zu öffnen. Meist geschieht dies durch Betätigung des in der Türverriegelung untergebrachten Dreikants. Oft sind die Türverriegelungen unzugänglich im Kämpfer der Schachttür untergebracht. In diesem Fall benötigt man eine externe Möglichkeit, die Türöffnung zu realisieren. Für diese Anwendungsfälle bietet KRONENBERG Dreikantbetätigungen zur Entriegelung über Bowdenzug an. Des Weiteren sind für alle Türverriegelungen umfangreiche Variationsmöglichkeiten mit überwachter Notentriegelung verfügbar.

X-Maß:

Das X-Maß ist ein wichtiges Maß, welches bei der Konstruktion der Tür festgelegt wird. Es definiert den optimalen Montageabstand zwischen Türverriegelung (TV) und Riegelbüchse (RB) für die zuverlässige Funktion. Das X-Maß ist der Abstand zwischen der Unterseite des Gehäuses (GA) der Türverriegelung (TV) und der Oberkante der in der Tür eingelassenen Riegelbüchse (RB) bzw. der Oberseite des Türblattes (TB).

Faulty closure device:

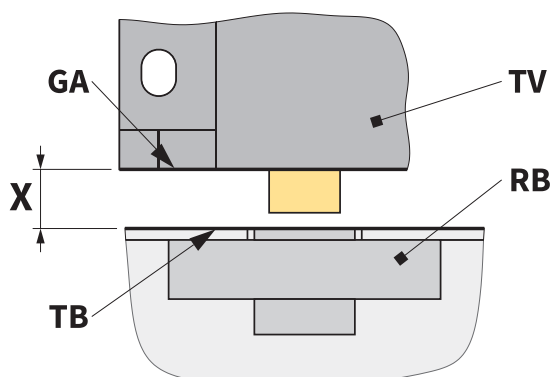
The faulty closure device is a mechanical protective device of the door interlock which ensures that the latch bolt can only move into its locking position when it can plunge into the corresponding latch plate, this means when the door is closed completely. If the door is opened, the latch bolt can only move into the so called "faulty closure position". In this case the switch for locking mechanism is still open circuit. Due to the bevel of the latch bolt it is possible to close the door, whereby the faulty closure position of the latch bolt is cancelled.

Emergency release:

This device allows the manual opening of the landing doors during breakdown or maintenance work. This is usually realized by actuating the triangle in the door interlock. Often the door interlocks are located inaccessibly in the door post of the landing door. In this case an external possibility is needed to realise the door opening. For these applications KRONENBERG offers triangular actuations for unlocking by bowden cable. Furthermore extensive variation options with monitored emergency release are available for all door interlocks.

X-dimension:

The X-dimension is an important dimension that is specified when designing the door. It defines the optimum mounting distance between door interlock (TV) and latch plate (RB) for a reliable function. The X-dimension is the distance between the bottom side of the housing (GA) of the door lock (TV) and the top edge of the latch plate (RB) installed in the door resp. the upper side of the door leaf (TB).



Bestimmung des X-Maßes:

X-Maß Verwendung:

Das X-Maß ist die Längenvorgabe für die auftragsbezogene Herstellung des Riegelbolzens.

Geltungsbereich:

Diese Anleitung gilt für die Türverriegelungssysteme: DL(F), DL(F)MO, EL(F), CL(F), CL(F)MO

Messmittel:

Ein Metermaß oder vergleichbare Messmittel sind ausreichend.

Toleranzen:

X-Maß Toleranz DL(F) und EL(F): $X + 1,5$ mm
X-Maß Toleranz CL(F): $X + 2 / -1$ mm

Mindestlänge X-Maß:

Das X-Maß darf diese Längen nicht unterschreiten:

- Türverriegelungen ohne geölten Filzring und Halter: 5 mm
- Türverriegelungen mit geöltem Filzring und Halter: 14 mm

Maximale Länge X-Maß:

Das X-Maß darf diese Längen nicht überschreiten:

- DL(F), EL(F): 90 mm
- DL(F)MO: 60 mm
- CL(F), CL(F)MO: 35 mm

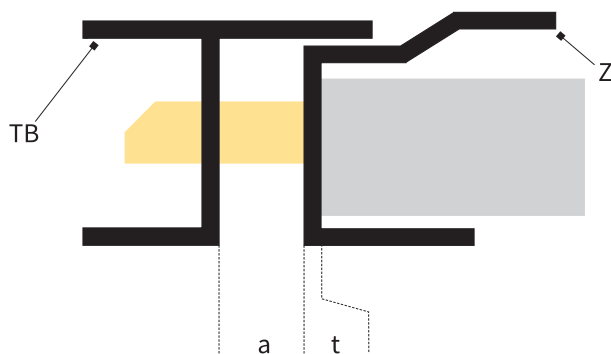
Messen bei eingebauter Türverriegelung:

Wir empfehlen, die Messung nach Möglichkeit bei eingebauter Türverriegelung durchzuführen. Vor Ort finden Sie diese beiden Varianten des Einbaus vor:

Einbau ohne Unterfütterung

Vorgehen:

1. Messen Sie den Abstand (a) zwischen Türblatt (TB) und Zarge (Z).
2. Messen Sie die Dicke (t) des Zargenbleches.

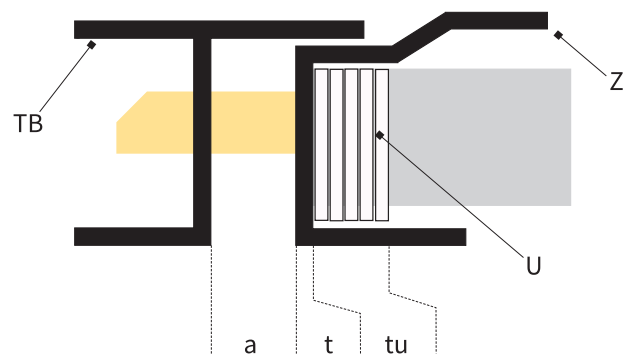


$$X\text{-Maß} = a + t$$

Einbau mit Unterfütterung

Vorgehen:

1. Messen Sie den Abstand (a) zwischen Türblatt (TB) und Zarge (Z).
2. Messen Sie die Dicke (t) des Zargenbleches.
3. Messen Sie die Dicke (tu) der Unterfütterung (U).



$$X\text{-Maß} = a + t + tu$$

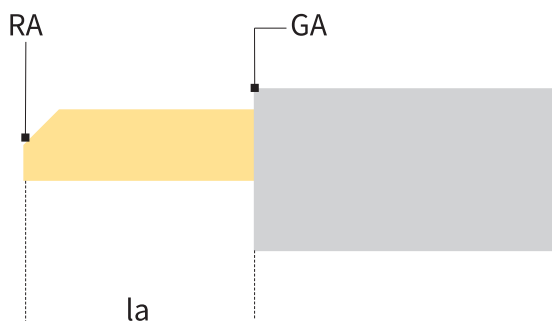
Messen bei ausgebauter Türverriegelung:

Bei ausgebauter Türverriegelung können Sie das X-Maß auf zwei Arten ermitteln:

Der Riegelbolzen ist ausgefahren.

Hinweis: Achten Sie darauf, dass die Fehlschließ-sicherung bei den Türverriegelungen DLF, ELF und CLF aufgehoben ist.

Vorgehen: Messen Sie die Länge (la) von der Oberkante des Riegelbolzens (RA) bis zur Außenseite des Gehäuses (GA).



Bei den DL(F)- und EL(F)-Typen gilt:

$$X\text{-Maß} = la - 20 \text{ mm}$$

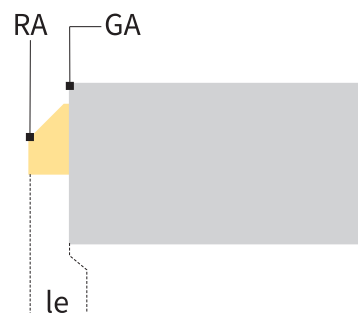
Beim CL(F) gilt:

$$X\text{-Maß} = la - 14,5 \text{ mm}$$

Der Riegelbolzen ist in Entriegelungsstellung.

Hinweis: Achten Sie darauf, dass der Riegelbolzen vollständig eingedrückt ist.

Vorgehen: Messen Sie die Länge (le) von der Oberkante des Riegelbolzens (RA) bis zur Außenseite des Gehäuses (GA).



Bei den DL(F)- und EL(F)-Typen gilt:

$$X\text{-Maß} = le + 5 \text{ mm}$$

Beim CL(F) gilt:

$$X\text{-Maß} = le + 3,5 \text{ mm}$$

Hinweis: Innerhalb einer Aufzuganlage können unterschiedliche X-Maße auftreten.

Werden mehrere oder alle Türverriegelungen einer Aufzuganlage erneuert, ist an den betroffenen Türen das X-Maß zu kontrollieren!

definition of the X-dimension:

X-dimension use:

The X-dimension is the length specification for the order-related production of the latch bolt.

scope:

this instruction applies to the following door lock systems:
DL(F), DL(F)MO, EL(F), CL(F), CL(F)MO

measuring equipment:

A tape measure or similar measuring tools are sufficient.

tolerances:

X-dimension tolerance DL(F) and EL(F): $X + 1.5$ mm
X-dimension tolerance CL(F): $X + 2 / -1$ mm

minimum length X-dimension:

the X-dimension must not be shorter than the following lengths:
• door interlocks without oiled felt ring and holder: 5 mm
• door interlocks with oiled felt ring and holder: 14 mm

maximum length X-dimension:

the X-dimension must not exceed the following lengths:
• DL(F), EL(F): 90 mm
• DL(F)MO: 60 mm
• CL(F), CL(F)MO: 35 mm

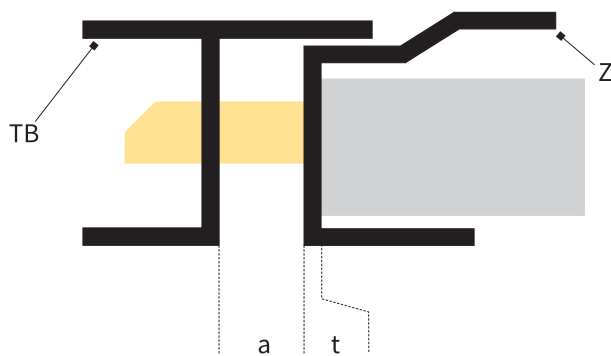
measuring at door interlock installed:

If possible, we recommend to take the measurements at door interlock installed.
You will find these two variants of the installation on site:

installation without support

proceeding:

1. Measure the distance (a) between the door leaf (TB) and the frame (Z).
2. Measure the thickness (t) of the frame sheet.

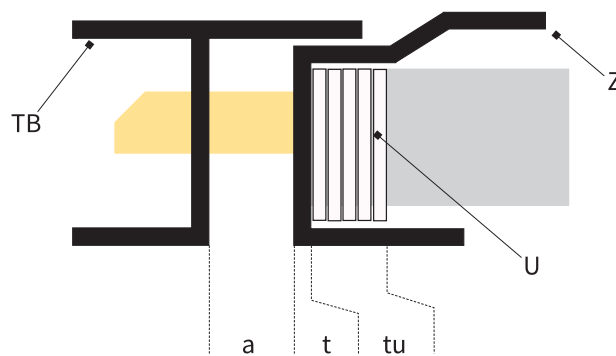


$X\text{-dimension} = a + t$

installation with support

proceeding:

1. Measure the distance (a) between the door leaf (TB) and the frame (Z).
2. Measure the thickness (t) of the frame sheet.
3. Measure the thickness (tu) of the support (U).



$X\text{-dimension} = a + t + tu$

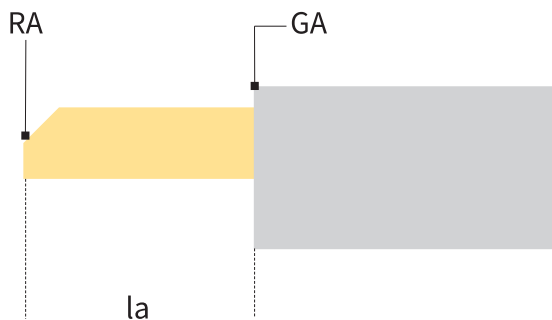
measuring at door interlock uninstalled:

at uninstalled door interlock you can determine the X-dimension in two ways:

The latch bolt is extended.

note: Ensure that the faulty closure device is cancelled at the door interlocks DLF, ELF and CLF.

proceeding: Measure the length (la) from the top edge of the latch bolt (RA) to the outside of the housing (GA).



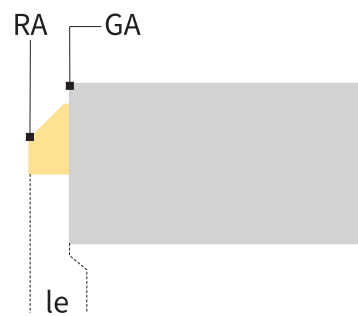
For the DL(F)- and EL(F) types applies:
X-dimension = la - 20 mm

For the CL(F) applies:
X-dimension = la - 14.5 mm

The latch bolt is in the unlocking position.

note: Ensure that the latch bolt is pushed in completely.

proceeding: Measure the length (le) from the top edge of the latch bolt (RA) to the outside of the housing (GA).



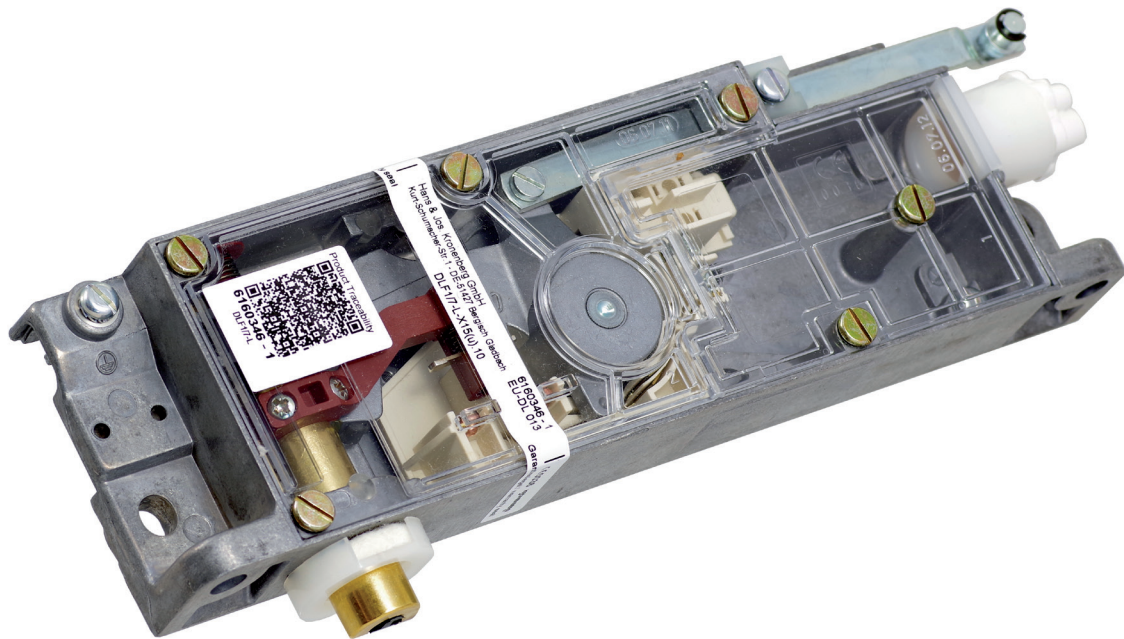
For the DL(F)- and EL(F) types applies:
X-dimension = le + 5 mm

For the CL(F) applies:
X-dimension = le + 3.5 mm

note: Within a lift installation different X-dimensions can occur.

If several or all door interlocks at a lift installation are replaced, please check the X-dimension at the doors concerned!

dargestellt / shown:
DLF1/7 - L - X15 (u) .10



Merkmale

Allgemein:

- **Metallgehäuse** mit hoher Stabilität
- **Klarsichtdeckel** zur optimalen Funktionskontrolle
- **geräuscharm** durch Aufsetzpuffer in beiden Richtungen
- **wartungsfrei** durch **Dauerschmierung** mit hochwertigen Schmierstoffen (bis zu -30 °C)
- geölter **Filzring** am Riegelbolzen zur Schmierung sowie zur Abdichtung gegen Schmutz und Staub (bei X-Maß ≥ 10 mm)
- zwangsläufige **Fehlschließesicherung** beim DLF1/7 für den Einsatz in Personenaufzügen
- Kontakte mit **massiver Feinsilberauflage** für eine zuverlässige Funktion auch bei niedrigen Spannungen und Strömen
- **Hilfsschalter** als Öffner und/oder Schließer mit zwei galvanisch getrennten Kontakten möglich
- umfangreiches Zubehörprogramm

Besonderheiten:

- **Kontaktträgerinsatz** mit Sperrmittelschalter und optional doppeltem Hilfsschalter
- optional: justierbarer **Türschalter** zur Überwachung der Schließstellung (PZ73)
- komfortable Verdrahtung durch **großen Anschlussraum**
- Klemmen mit **Druckplatte** für den Anschluss von zwei Leitungen
- Anschluss für **Bowdenzug** oder Seilzug zur Betätigung oder Entriegelung verfügbar, z. B.
 - Anwendungsfall 1: Entriegelung von der Schachtgrubenleiter (< 1,80 m nach EN 81-20)
 - Anwendungsfall 2: versetzter Notentriegelungsdreikant (< 2 m nach EN 81-20)
 - Anwendungsfall 3: Betätigung über Bowdenzug als Alternative zur Zugstange
- **kompatibel** zu nicht mehr verfügbaren KRONENBERG-Türverriegelungen (TV1, TVL1)

features

general:

- **metal housing** with high stability
- **transparent cover** for optimal function control
- **silent** due to buffers in both directions
- **maintenance-free** by **permanent lubrication** with high quality lubricants (up to -30 °C)
- oiled **felt ring** at latch bolt for lubrication as well as for sealing against dirt and dust (at X-dimension ≥ 10 mm)
- constrained **faulty closure** at DLF1/7 for use in passenger lifts
- contacts with **solid fine silver plating** for a reliable function even at low voltages and currents
- **auxiliary switch** as normally closed contact and/or normally open contact with two galvanically isolated contacts possible
- extensive range of accessories

special features:

- **contact holder insert** with switch for locking mechanism and double auxiliary switch as option
- optional: adjustable **door switch** for monitoring the closing position (PZ73)
- comfortable wiring by **large terminal compartment**
- terminals with **pressure plate** for the connection of two lines
- connection for **bowden cable** or cable pull for actuation or unlocking available, e.g.
 - application 1: unlocking from the pit ladder (< 1.80 m according to EN 81-20)
 - application 2: offset emergency release triangle (< 2 m according to EN 81-20)
 - application 3: actuation by bowden cable as alternative to pull rod
- **compatible** with no longer available KRONENBERG door interlocks (TV1, TVL1)

Bestellangaben / order information codes:

DLF1/7 - L - X... (u) .10 .1 .6 .9/01 .-30°

Grundgerät / basic type: _____

- DLF1/7** mit Fehlschließsicherung
with faulty closure device
- DL1/6 ohne Fehlschließsicherung
without faulty closure device
- DLF1/7-UL mit UL-Zulassung
with UL-certification

Ausführung / operating direction: _____

- R Rechtsausführung
right-hand operation
- L Linksausführung
left-hand operation

Bolzenlänge / length of latch bolt: _____

- X...** Maß (in mm) zwischen Türverriegelung
und Türkante [$X \geq 5$ mm bis 90 mm*]
dimension (in mm) between door interlock
and door edge [$X \geq 5$ mm to 90 mm*]

Riegelbolzenmaterial / latch bolt material: _____

- ohne Angabe** Messing
without specification brass

- CHR**) Messing verchromt / chromed brass
- V2A Edelstahl / stainless steel

Ausführung des Riegelbolzens / version of latch bolt: _____

- (u)** Anschrägung unten (bodenseitig)
bevel below (base side)
- (o) Anschrägung oben (deckelseitig)
bevel above (cover side)
- (i) Anschrägung innen / bevel inside
- (a) Anschrägung außen / bevel outside
- (ANS0) keine Anschrägung bei DL1/6
without bevel at DL1/6
- (ANS...) Sonderanschlag bei DL1/6
special bevel at DL1/6

Betätigungsart / kind of actuation: _____

- .10 über Zugstange / by pull rod
- .14 über Bowdenzug / by bowden cable
- .20 aufgeschraubter Rollenhebel
screwed on roller lever
- .30 aufgeschraubter Rollenhebel und Zugstange
screwed on roller lever and pull rod
- .40 über Seitenlagerbock / by annexed roller lever
- .40/180 über Seitenlagerbock (gedreht)
by annexed roller lever (turned)
- .50 über Seitenlagerbock parallel aufgesetzt
by annexed roller lever attached parallel
- .50/180 über Seitenlagerbock parallel aufgesetzt (gedreht)
by annexed roller lever attached parallel (turned)
- .10/KOPPEL Ausführung .10 mit zusätzlicher Koppelstange
version .10 with additional coupling rod

↳ Sonderausführung / special version:

- .-30° für den Einsatz bei
Temperaturen bis -30 °C
for use at temperatures
up to -30 °C

Hilfsschalter / auxiliary switch:

- .9/01 Kontakt bei entriegelter Tür geschlossen
contact at unlocked door closed
- .9/02 2 Kontakte bei entriegelter Tür geschlossen
2 contacts at unlocked door closed
- .9/11 1 Kontakt bei entriegelter Tür geschlossen,
1 Kontakt bei entriegelter Tür offen
1 contact at unlocked door closed,
1 contact at unlocked door open

Türschalter / door switch:

- .6 eingebaut, bodenseitig betätigt
installed, base side actuated
- .7 eingebaut, deckelseitig betätigt
installed, cover side actuated

Notentriegelung / emergency release:

- ohne Angabe** bodenseitig
(stets vorhanden)
- without specification** base side
(always existing)
- .1 bodenseitig und deckelseitig
base side and cover side
- .5 bodenseitig und Anschluss für
externe Notentriegelung über Seilzug
oder Handbetätigung
base side and connection for
external emergency release by cable pull
or manual operation
- .14 bodenseitig und Anschluss für externe
Notentriegelung über Bowdenzug
base side and connection for external
emergency release by bowden cable

*) weitere auf Anfrage / others on request

**) Standard bei Ausführung DLF1/7-UL
standard at version DLF1/7-UL

fett gekennzeichnete Parameter sind standardmäßig vorhanden / parameters marked in bold print are available as standard

Technische Daten:

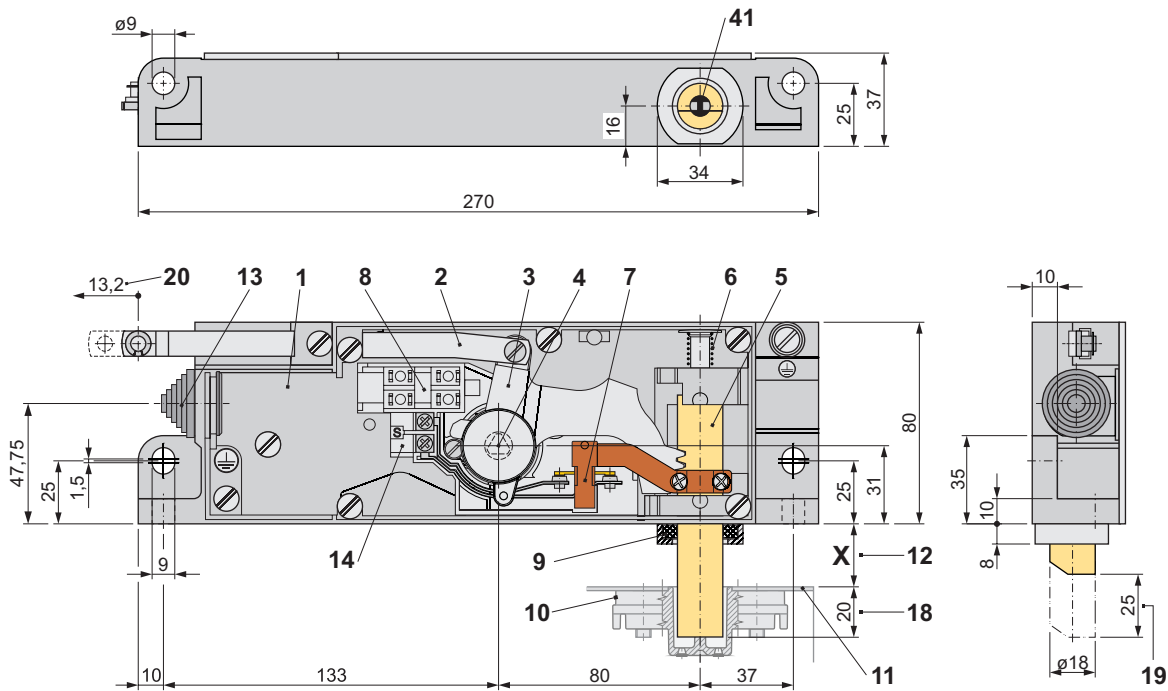
Normen	EN 81-20, EN 81-50, EN 60947-5-1
Zulassungen	Baumusterprüfbescheinigung: EU-DL 013 (DLF1/7) und EU-DL 015 (DL1/6) UK-DL 013 (DLF1/7) und UK-DL 015 (DL1/6) UL-Zertifikat 20141104-SA34041 (DLF1/7-UL)
Schaltleistung:	U _i = 250 V I _{th} = 10 A U _{imp} = 4 kV
Sperrmittelschalter	AC-15: U _e = 230 V I _e = 2 A DC-13: U _e = 200 V I _e = 2 A
Hilfsschalter .9/...	AC-15: U _e = 230 V I _e = 2 A DC-13: U _e = 200 V I _e = 0,5 A
Kurzschlussfestigkeit	T 10 A F 16 A
Kontaktwerkstoff	Feinsilber
Betätigung:	
Betätigungsmoment (typisch)	1,5 Nm am Rollenhebel
Betätigungskraft (typisch)	40 N an der Zugstange 17,5 N am Rollenhebel (bei 35 mm Hub)
max. Kraft im Ruhezustand	5 N an der Zugstange
Anschluss	über Schraubklemme max. 2,5 mm ² Kabeleinführung Ø = 23 mm mit Gummitülle
Schutzart	IP40 (IP20 bei .6 und .7)
Umgebungstemperatur	-10 °C bis +65 °C (Sonderausführung bis -30 °C)
Gewicht	850 g bis 1100 g (je nach Ausführung)

technical data:

norms	EN 81-20, EN 81-50, EN 60947-5-1
certificates	type approval certificate: EU-DL 013 (DLF1/7) and EU-DL 015 (DL1/6) UK-DL 013 (DLF1/7) and UK-DL 015 (DL1/6) UL-certificate 20141104-SA34041 (DLF1/7-UL)
switching capacity:	U _i = 250 V I _{th} = 10 A U _{imp} = 4 kV
switch for locking mechanism	AC-15: U _e = 230 V I _e = 2 A DC-13: U _e = 200 V I _e = 2 A
auxiliary switch .9/...	AC-15: U _e = 230 V I _e = 2 A DC-13: U _e = 200 V I _e = 0.5 A
short-circuit capacity	T 10 A F 16 A
contact material	fine silver
actuation:	
actuation torque (typical)	1.5 Nm at the roller lever
actuation force (typical)	40 N at the pull rod 17.5 N at the roller lever (at 35 mm stroke)
max. force in non-operating state	5 N at the pull rod
connection	by screw terminal max. 2.5 mm ² cable entry Ø = 23 mm with rubber grommet
level of protection	IP40 (IP20 at .6 and .7)
ambient air temperature	-10 °C up to +65 °C (special version up to -30 °C)
weight	850 g to 1100 g (according to version)

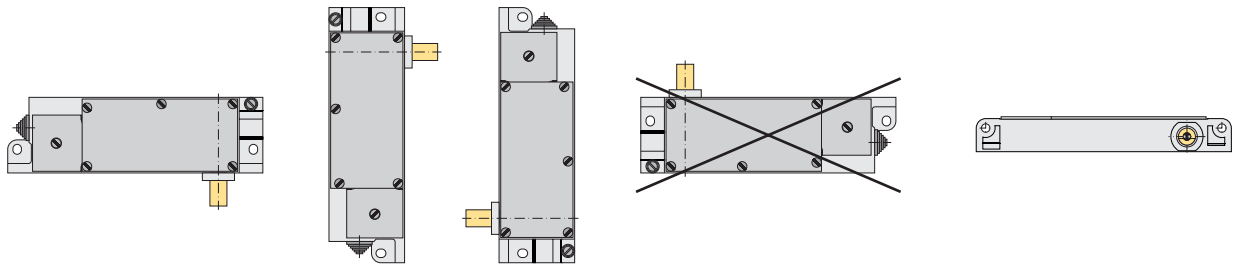
Geräteabmessungen / device dimensions:

dargestellt / shown:
DLF1/7 - R - X20 (u) .10



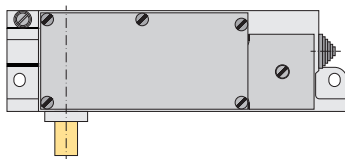
- | | | | |
|----|---|----|--|
| 1 | Gehäuse | 1 | housing |
| 2 | Zugstange | 2 | pull rod |
| 3 | Zahnhebel | 3 | tooth lever |
| 4 | Zahnhebelachse mit Dreikant (bodenseitig) | 4 | tooth lever axis with triangle (base side) |
| 5 | Riegelbolzen (Sperrmittel) | 5 | latch bolt (locking mechanism) |
| 6 | Rückdruckfeder | 6 | return spring |
| 7 | Sperrmittelschalter | 7 | switch for locking mechanism |
| 8 | Hilfsschalter (optional) | 8 | auxiliary switch (as option) |
| 9 | geölter Filzring mit Halter (ab X ≥ 10 mm) | 9 | oiled felt ring with holder (from X ≥ 10 mm) |
| 10 | Riegelbüchse (entfällt bei DL1/6) | 10 | latch plate (does not apply at DL1/6) |
| 11 | Türblatt / Türkante | 11 | door leaf / door edge |
| 12 | X-Maß nach Kundenvorgabe | 12 | X-dimension according to customer specification |
| 13 | Kabeleinführung | 13 | cabl e entry |
| 14 | Anschlussklemmen | 14 | connecting terminals |
| 18 | Eintauchtiefe des Riegelbolzens in die Riegelbüchse (Nennmaß) | 18 | immersion depth of the latch bolt into the latch plate (nominal dimension) |
| 19 | Bolzenhub | 19 | bolt stroke |
| 20 | Betätigungsweg | 20 | actuating travel |
| 41 | Fehlschließsicherung (entfällt bei DL1/6) | 41 | faulty closure device (does not apply at DL1/6) |

Gebrauchslagen / *customary positions:*

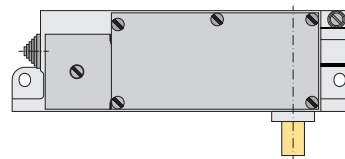


Ausführung / *operating direction:*

- L
linke Ausführung / *left version*



- R
rechte Ausführung / *right version*



Standardzubehör / *standard accessories:*

- BE Riegelbüchse bei DLF1/7 / *latch plate at DLF1/7*
- G60 Gummirolle bei Betätigung mit .20, .30, .40, .40/180, .50, .50/180
rubber roller at actuation by .20, .30, .40, .40/180, .50, .50/180
- PZ18 Kontaktbrücke bei Ausführung mit Türschalter .6 oder .7
contact bridge at version with door switch .6 or .7

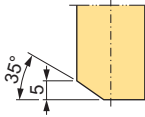
Weiteres Zubehör finden Sie im Katalog „Zubehör Türverriegelungen“.
Please find further accessories in the catalogue “Accessories Door Interlocks“.

Ausführungen des Riegelbolzens / versions of the latch bolt:

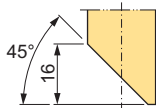
Art der Riegelbolzenanschrägung / kind of the latch bolt bevel

Die Anschrägung ermöglicht das Schließen der Türe bei abgefallenem Riegelbolzen.
The bevel allows the closing of the door at dropped latch bolt.

(u), (o), (i), (a)
Anschrägung bei DLF
bevel at DLF



(u), (o), (i), (a)
Standardanschrägung bei DL ab $X \geq 10$ mm
standard bevel at DL from $X \geq 10$ mm

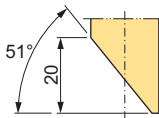


(ANS0)
keine Anschrägung bei DL
without bevel at DL

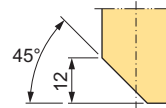


(ANS...)
Sonderanschrägungen bei DL / special bevels at DL

(ANS1/u), (ANS1/o), (ANS1/i), (ANS1/a)
ab $X \geq 14$ mm / from $X \geq 14$ mm

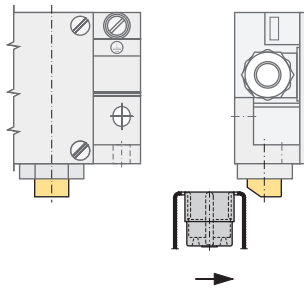


(ANS4/u), (ANS4/o), (ANS4/i), (ANS4/a)
ab $X \geq 5$ mm / from $X \geq 5$ mm

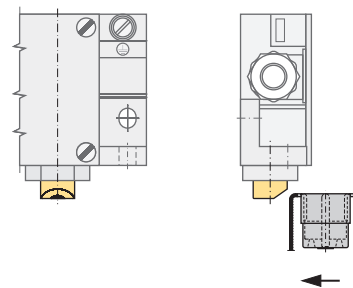


Lage der Riegelbolzenanschrägung (Prinzipdarstellung) / position of the latch bolt bevel (basic principle)

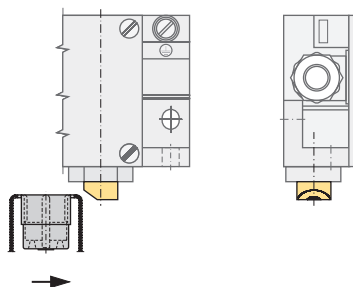
(u)
Anschrägung unten (bodenseitig) für Drehtüren
bevel below (base side) for swing doors



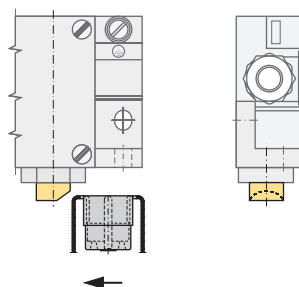
(o)
Anschrägung oben (deckelseitig) für Drehtüren
bevel above (cover side) for swing doors



(i)
Anschrägung innen für Schiebetüren
bevel inside for sliding doors



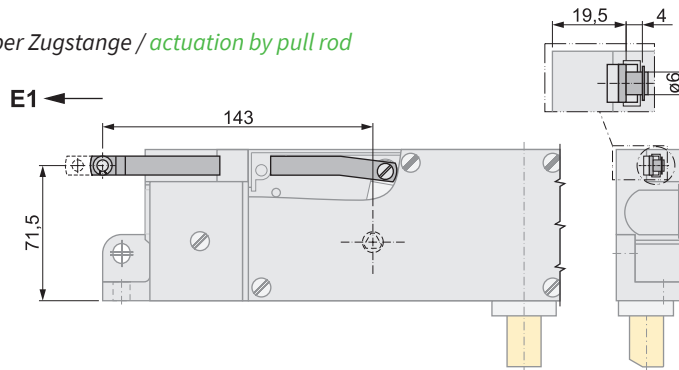
(a)
Anschrägung außen für Schiebetüren
bevel outside for sliding doors



Betätigungsart / kind of actuation:

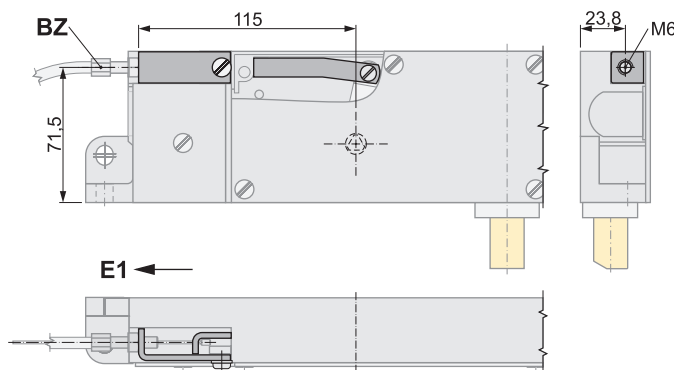
.10

Betätigung über Zugstange / actuation by pull rod



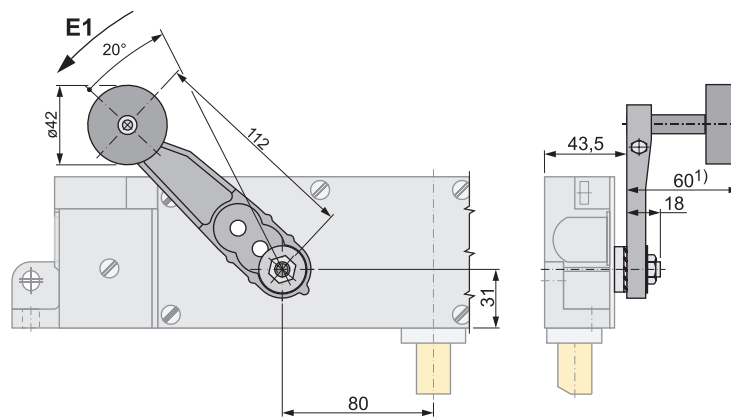
.14

Betätigung über Bowdenzug / actuation by bowden cable



.20

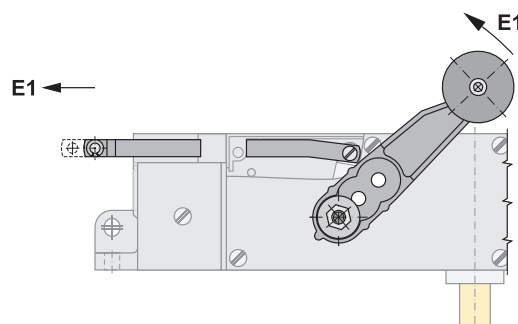
Betätigung über aufgeschraubten Rollenhebel / actuation by screwed on roller lever



1) Standard / standard

.30

Betätigung über aufgeschraubten Rollenhebel und Zugstange / actuation by screwed on roller lever and pull rod



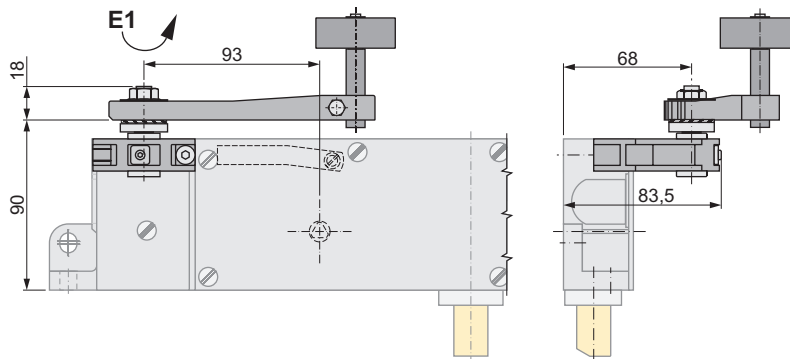
BZ Bowdenzug BZ-...
(Zubehör - bitte separat bestellen)
bowden cable BZ-...
(accessories - please order separately)

E1 Entriegelungsrichtung / unlocking direction

Betätigungsart / kind of actuation:

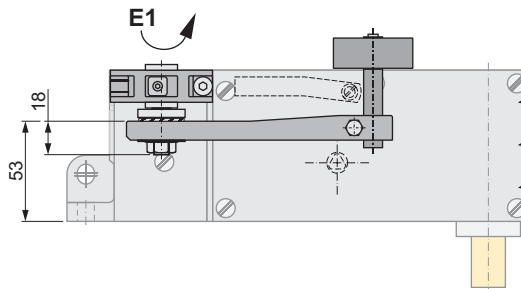
.40

Betätigung über Seitenlagerbock / actuation by annexed roller lever



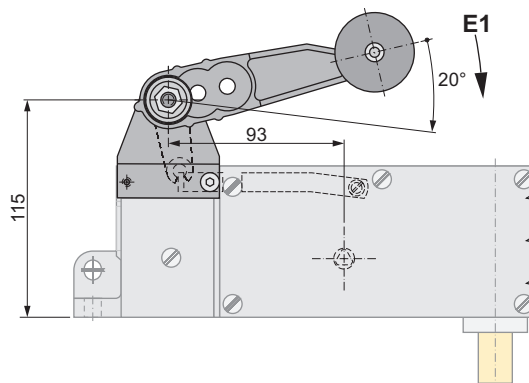
.40/180

Betätigung über Seitenlagerbock (gedreht) / actuation by annexed roller lever (turned)



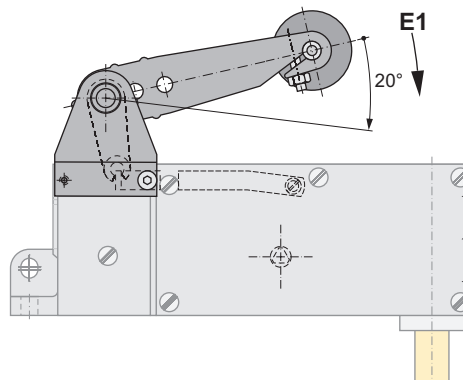
.50

Betätigung über Seitenlagerbock, parallel zur Riegelbolzenachse
actuation by annexed roller lever, parallel to latch bolt axis



.50/180

Betätigung über Seitenlagerbock, parallel zur Riegelbolzenachse (gedreht)
actuation by annexed roller lever, parallel to latch bolt axis (turned)



E1 Entriegelungsrichtung / unlocking direction

Betätigungsart / kind of actuation:

.10/KOPPEL

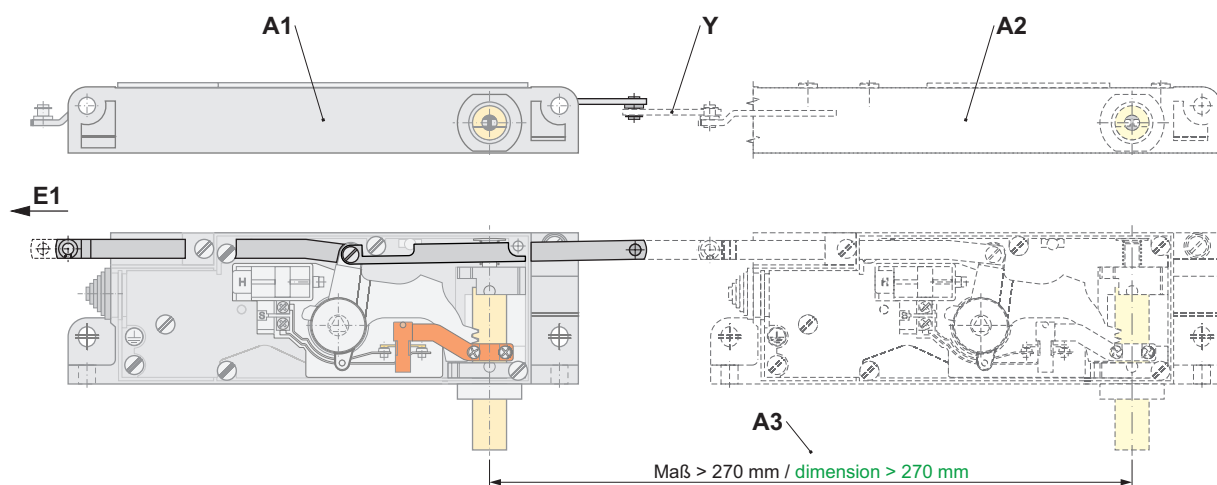
Betätigung über Zugstange mit zusätzlicher Koppelstange zur Anbindung einer weiteren Türverriegelung für eine doppelflügelige Tür
actuation by pull rod with additional coupling rod for connection of an additional door lock for a double-leaf door

Hinweis :

Bei der Kopplung von Türverriegelungen handelt es sich fast immer um individuelle Anpassungen an die Gegebenheiten vor Ort. Dies sind u. a. die Lage der eventuell vorhandenen Türschalter, die eingesetzte Türschließtechnik und die Bohrungsabstände für die Bolzen in den Türen. Daher variieren die Abstände zwischen den zu koppelnden Geräten. Eine genaue Maßabnahme ist zwingende Voraussetzung, um eine funktionierende Betätigung beider Türverriegelungen konstruieren und fertigen zu können.

note:

The coupling of door interlocks is mostly for individual adaptations to the situations on site. These are amongst others the position of the possibly available door switches, the door closing method used and the hole separations for the bolts in the doors. For this reason the distances between the devices to be coupled vary. A precise indication of measurements is the prerequisite for us to construct and produce a well-functioning actuation of both door interlocks.



- A1 Türverriegelung mit Zugstange und Koppelstange, dargestellt: DLF1/7 - R - X15 (u) .10/KOPPEL
door interlock with pull rod and coupling rod, shown: DLF1/7 - R - X15 (u) .10/KOPPEL
- A2 angekoppelte Türverriegelung (bitte separat bestellen), dargestellt: DLF1/7 - R - X15 (u) .10
coupled door interlock (please order separately), shown: DLF1/7 - R - X15 (u) .10
- A3 Riegelbolzenabstand (Standard Maß = 300 mm, Minimal Maß = 270 mm),
dieses Maß bei der Bestellung bitte unbedingt angeben!
distance of the latch bolts (standard distance = 300 mm, minimal distance = 270 mm),
please specify the distance of the latch bolts in case of order!

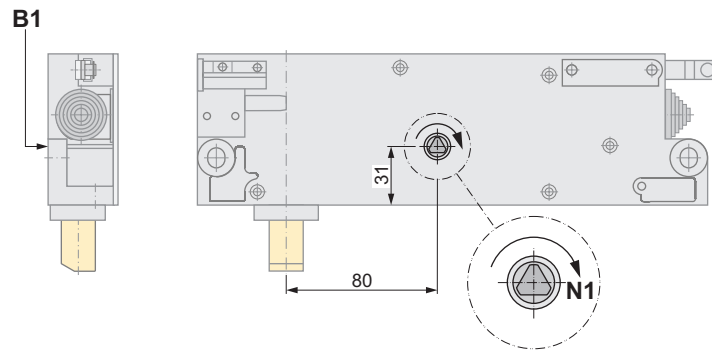
E1 Entriegelungsrichtung /unlocking direction

Y Verbindungsstange zur Türverriegelung, Lochabstand in mm angeben (Zubehör - separat bestellen)
connection rod to door interlock, indicate hole spacing in mm (accessories - please order separately)

Notentriegelung / emergency release:

ohne Angabe / without specification

Notentriegelung bodenseitig an der Zahnhebelachse / emergency release base side at the tooth lever axis

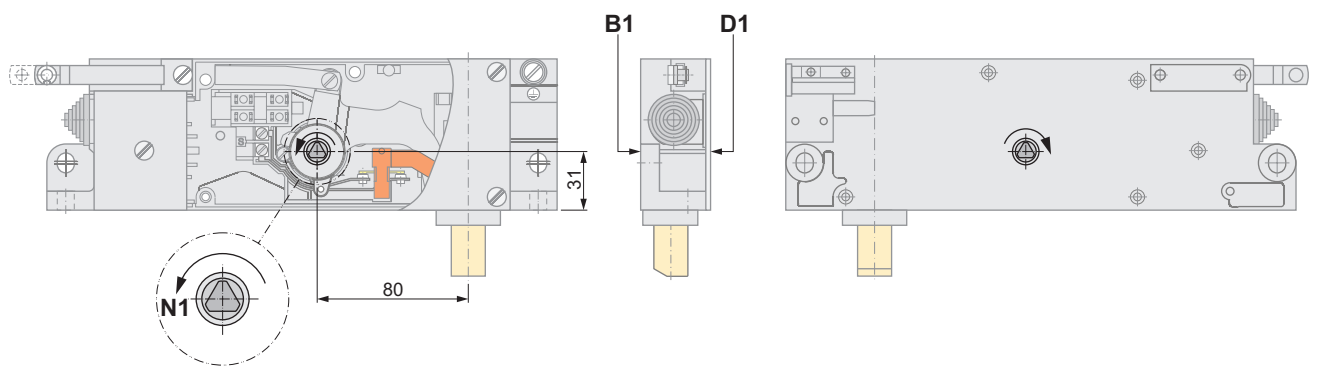


.1

*Notentriegelung bodenseitig und deckelseitig an der Zahnhebelachse
emergency release base side and cover side at the tooth lever axis*

.1 in Kombination mit Betätigung .10 (über Zugstange)

.1 in combination with actuation .10 (by pull rod)



B1 *bodenseitig (stets vorhanden)
base side (always existing)*

D1 *deckelseitig zusätzlich / cover side additionally*

N1 *Entriegelungsrichtung Notentriegelung
unlocking direction emergency release*

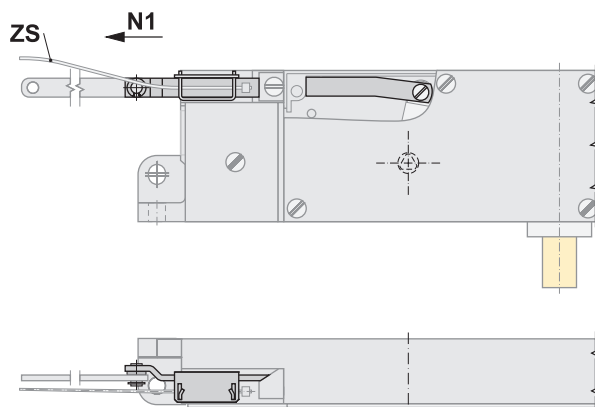
Notentriegelung / **emergency release:**

.5

Notentriegelung bodenseitig und Anschluss für externe Notentriegelung über Seilzug oder Handbetätigung
emergency release base side and connection for external emergency release by cable pull or manual operation

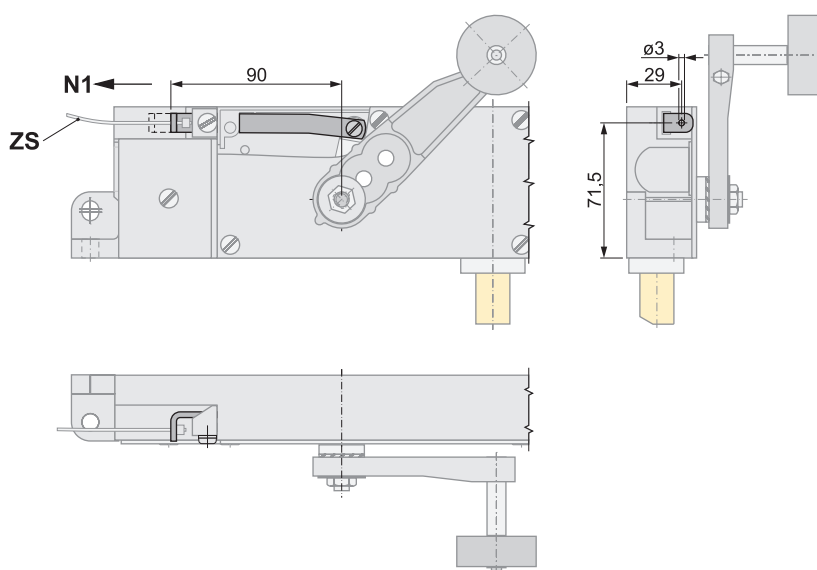
.5 in Kombination mit Betätigung .10 (über Zugstange)

.5 in combination with actuation .10 (by pull rod)



.5 in Kombination mit Betätigung .20 (aufgeschraubter Rollenhebel)

.5 in combination with actuation .20 (screwed on roller lever)



N1 Entriegelungsrichtung Notentriegelung
unlocking direction emergency release

ZS Zugseil ZS-... (Zubehör - bitte separat bestellen)
pull rope ZS-... (accessories - please order separately)

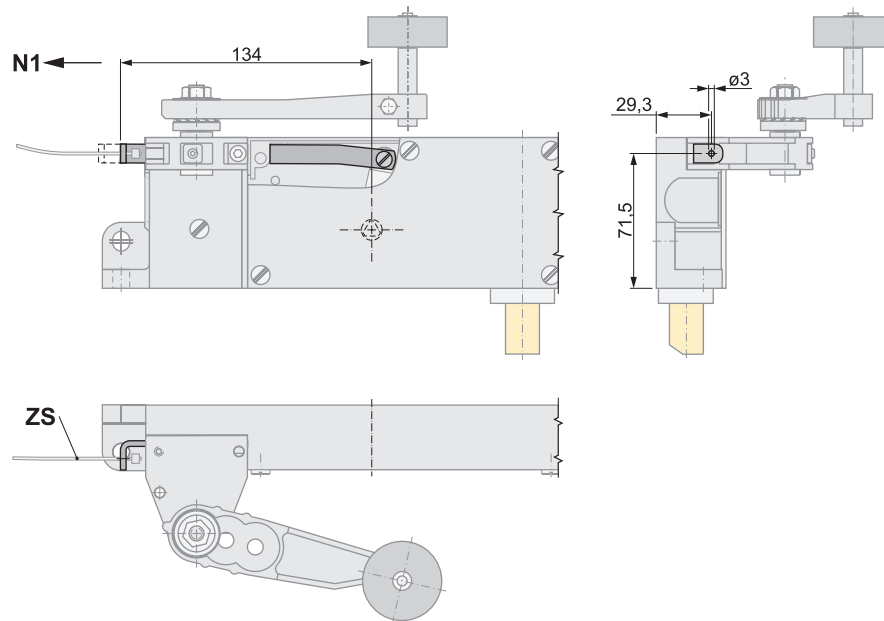
Notentriegelung / *emergency release:*

.5

Notentriegelung bodenseitig und Anschluss für externe Notentriegelung über Seilzug oder Handbetätigung
emergency release base side and connection for external emergency release by cable pull or manual operation

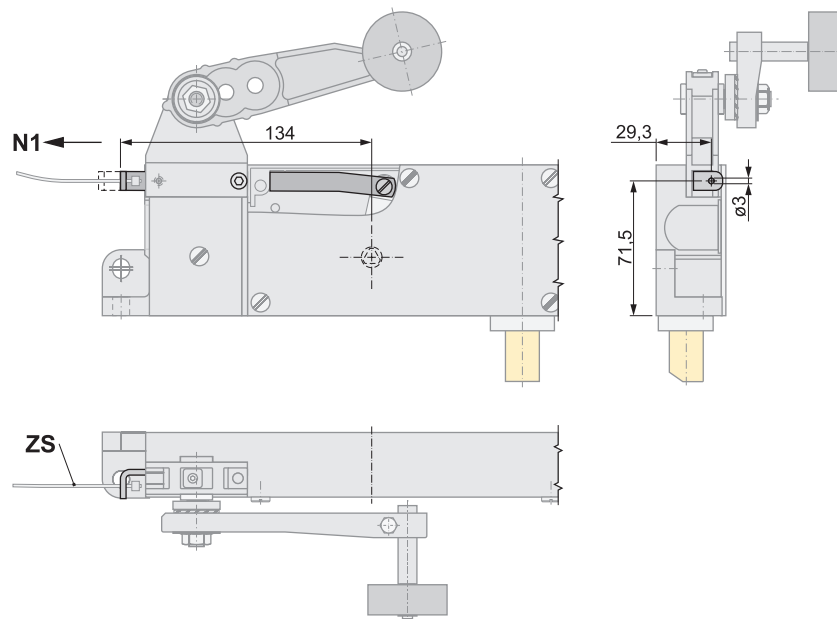
.5 in Kombination mit Betätigung .40 (über Seitenlagerbock)

.5 in combination with actuation .40 (by annexed roller lever)



.5 in Kombination mit Betätigung .50 (über Seitenlagerbock parallel aufgesetzt)

.5 in combination with actuation .50 (by annexed roller lever attached parallel)



N1 Entriegelungsrichtung Notentriegelung
unlocking direction emergency release

ZS Zugseil ZS-... (Zubehör - bitte separat bestellen)
pull rope ZS-... (accessories - please order separately)

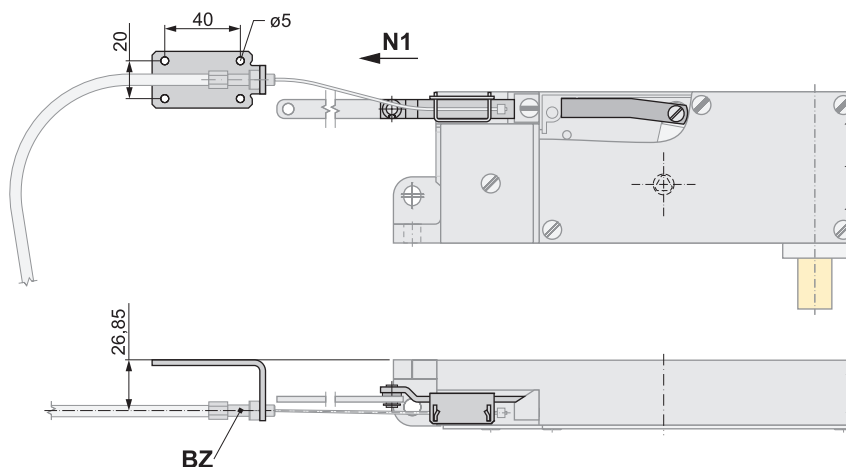
Notentriegelung / **emergency release:**

.14

Notentriegelung bodenseitig und Anschluss für externe Notentriegelung über Bowdenzug
emergency release base side and connection for external emergency release by bowden cable

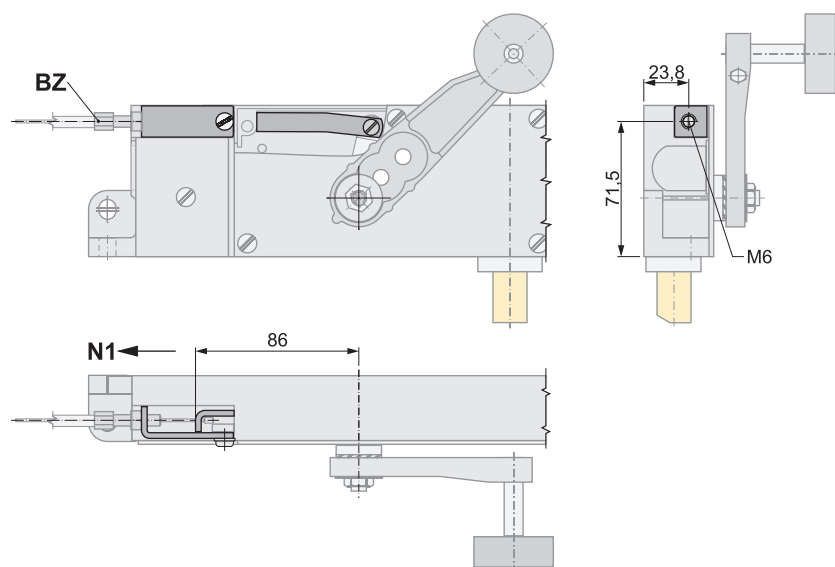
.14 in Kombination mit Betätigung .10 (über Zugstange)

.14 in combination with actuation .10 (by pull rod)



.14 in Kombination mit Betätigung .20 (aufgeschraubter Rollenhebel)

.14 in combination with actuation .20 (screwed on roller lever)



BZ Bowdenzug BZ-...
(Zubehör - bitte separat bestellen)
*bowden cable BZ-...
(accessories - please order separately)*

N1 Entriegelungsrichtung Notentriegelung
unlocking direction emergency release

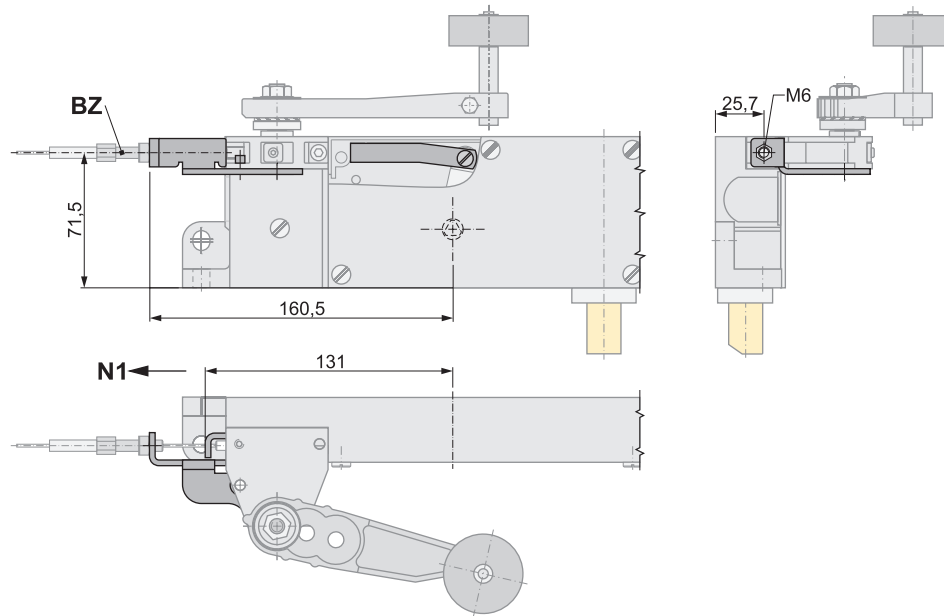
Notentriegelung / *emergency release:*

.14

Notentriegelung bodenseitig und Anschluss für externe Notentriegelung über Bowdenzug
emergency release base side and connection for external emergency release by bowden cable

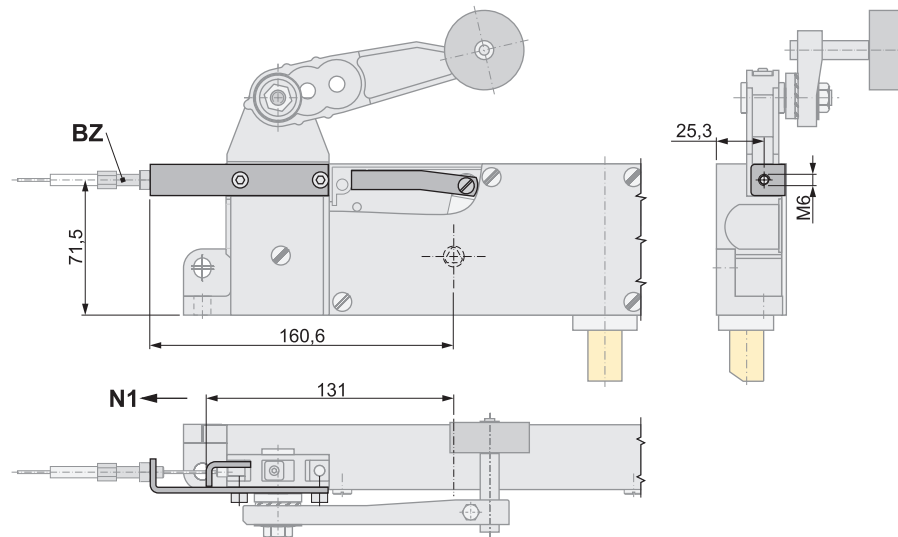
.14 in Kombination mit Betätigung .40 (über Seitenlagerbock)

.14 in combination with actuation .40 (by annexed roller lever)



.14 in Kombination mit Betätigung .50 (über Seitenlagerbock parallel aufgesetzt)

.14 in combination with actuation .50 (by annexed roller lever attached parallel)



BZ Bowdenzug BZ-...
(Zubehör - bitte separat bestellen)
bowden cable BZ-...
(accessories - please order separately)

N1 Entriegelungsrichtung Notentriegelung
unlocking direction emergency release

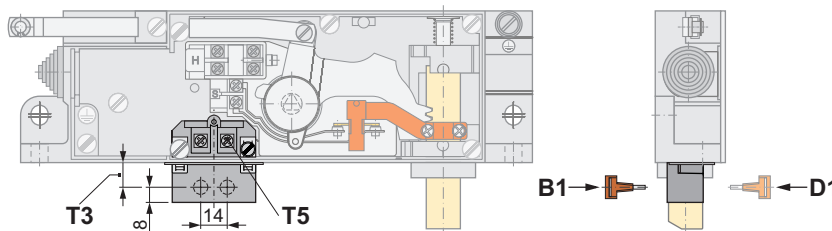
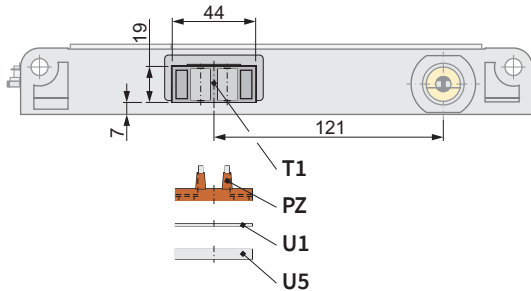
Türschalter / door switch:

.6

Türschalter eingebaut, bodenseitig betätigt / door switch installed, base side actuated

.7

Türschalter eingebaut, deckelseitig betätigt / door switch installed, cover side actuated



B1 bodenseitig betätigt (.6)
base side actuated (.6)

D1 deckelseitig betätigt (.7)
cover side actuated (.7)

PZ Kontaktbrücke, z. B. PZ18
contact bridge, e.g. PZ18

T1 Türschalter PZ73 eingebaut
door switch PZ73 installed

T3 Türschalter einstellbar
von 9 mm bis 15 mm
door switch adjustable
from 9 mm to 15 mm

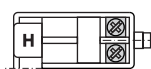
T5 Anschluss Türschalter
connection door switch

U1 PZ-U1 = Unterlage,
1 mm dick zum Höhenausgleich
(Zubehör - bitte separat bestellen)
PZ-U1 = pad,
1 mm thick for height compensation
(accessories - please order separately)

U5 PZ-U5 = Unterlage,
5 mm dick zum Höhenausgleich
(Zubehör - bitte separat bestellen)
PZ-U5 = pad,
5 mm thick for height compensation
(accessories - please order separately)

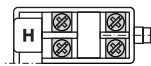
Hilfsschalter / auxiliary switch:

.9/...



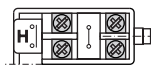
.9/01

Kontakt bei entriegelter Tür geschlossen / contact at unlocked door closed



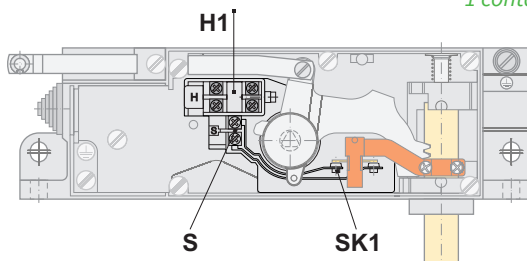
.9/02

2 Kontakte bei entriegelter Tür geschlossen / 2 contacts at unlocked door closed



.9/11

1 Kontakt bei entriegelter Tür geschlossen, 1 Kontakt bei entriegelter Tür offen
1 contact at unlocked door closed, 1 contact at unlocked door open

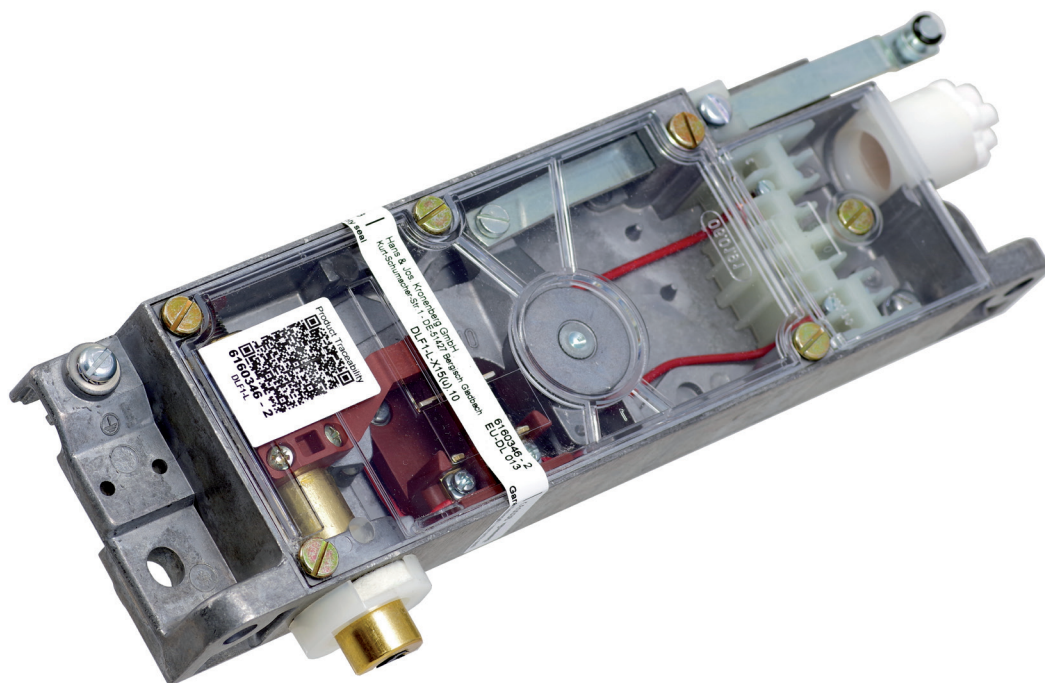


H1 Anschluss Hilfsschalter
connection auxiliary switch

S Anschluss Sperrmittelschalter
connection switch for locking mechanism

SK1 Kontakt Sperrmittelschalter
contact switch for locking mechanism

dargestellt / shown:
DLF1 - L - X15 (u) .10



DL(F)1

Merkmale

Allgemein:

- **Metallgehäuse** mit hoher Stabilität
- **Klarsichtdeckel** zur optimalen Funktionskontrolle
- **geräuscharm** durch Aufsetzpuffer in beiden Richtungen
- **wartungsfrei** durch **Dauerschmierung** mit hochwertigen Schmierstoffen (bis zu -30 °C)
- geölter **Filzring** am Riegelbolzen zur Schmierung sowie zur Abdichtung gegen Schmutz und Staub (bei X-Maß ≥ 10 mm)
- zwangsläufige **Fehlschließesicherung** beim DLF1 für den Einsatz in Personenaufzügen
- Kontakte mit **massiver Feinsilberauflage** für eine zuverlässige Funktion, auch bei niedrigen Spannungen und Strömen
- umfangreiches Zubehörprogramm

Besonderheiten:

- **Klemmenblock** mit allen elektrischen Anschlüssen
- optional:
 - Hilfsschalter** als Öffner und/oder Schließer, mit zwei galvanisch getrennten Kontakten mit zwangsgeführten Kontakten mit unterschiedlichen Schaltpunkten
- Anschluss für **Bowdenzug** oder Seilzug zur Betätigung oder Entriegelung verfügbar, z. B.
 - Anwendungsfall 1: Entriegelung von der Schachtgrubenleiter (< 1,80 m nach EN 81-20)
 - Anwendungsfall 2: versetzter Notentriegelungsdreikant (< 2 m nach EN 81-20)
 - Anwendungsfall 3: Betätigung über Bowdenzug als Alternative zur Zugstange
- **kompatibel** zu nicht mehr verfügbaren KRONENBERG-Türverriegelungen (TV1, TVL1)

features

general:

- **metal housing** with high stability
- **transparent cover** for optimal function control
- **silent** due to buffers in both directions
- **maintenance-free** by **permanent lubrication** with high quality lubricants (up to -30 °C)
- oiled **felt ring** at latch bolt for lubrication as well as for sealing against dust and dirt (at X-dimension ≥ 10 mm)
- constrained **faulty closure** at DLF1 for use in passenger lifts
- contacts with **solid fine silver plating** for a reliable function even at low voltages and currents
- extensive range of accessories

special features:

- **terminal block** with all electrical connections
- optional:
 - auxiliary switch** as normally closed contact and/or normally open contact, with two galvanically isolated contacts with positively driven contacts with different switching points
- connection for **bowden cable** or cable pull for actuation or unlocking available, e.g.
 - application 1: unlocking from the pit ladder (< 1.80 m according to EN 81-20)
 - application 2: offset emergency release triangle (< 2 m according to EN 81-20)
 - application 3: actuation by bowden cable as alternative to pull rod
- **compatible** with no longer available KRONENBERG door interlocks (TV1, TVL1)

Bestellangaben / order information codes:

DLF1 - L - X... (u) .10 .1 .60 .9/01 .-30°

Grundgerät / basic type:

- DLF1** mit Fehlschließsicherung
with faulty closure device
- DL1 ohne Fehlschließsicherung
without faulty closure device

Ausführung / operating direction:

- R Rechtsausführung
right-hand operation
- L Linksausführung
left-hand operation

Bolzenlänge / length of latch bolt:

- X...** Maß (in mm) zwischen Türverriegelung und Türkante [X ≥ 5 mm bis 90 mm*]
dimension (in mm) between door interlock and door edge [X ≥ 5 mm to 90 mm*]

Riegelbolzenmaterial / latch bolt material:

- ohne Angabe** Messing
without specification brass
- CHR Messing verchromt / chromed brass
- V2A Edelstahl / stainless steel

Ausführung des Riegelbolzens / version of latch bolt:

- (u)** Ansträgung unten (bodenseitig)
bevel below (base side)
- (o)** Ansträgung oben (deckelseitig)
bevel above (cover side)
- (i)** Ansträgung innen / bevel inside
- (a)** Ansträgung außen / bevel outside
- (ANS0)** keine Ansträgung bei DL1
without bevel at DL1
- (ANS...)** Sonderansträgung bei DL1
special bevel at DL1

Betätigungsart / kind of actuation:

- .10 über Zugstange / by pull rod
- .14 über Bowdenzug / by bowden cable
- .20 aufgeschraubter Rollenhebel
screwed on roller lever
- .30 aufgeschraubter Rollenhebel und Zugstange
screwed on roller lever and pull rod
- .40 über Seitenlagerbock / by annexed roller lever
- .40/180 über Seitenlagerbock (gedreht)
by annexed roller lever (turned)
- .50 über Seitenlagerbock parallel aufgesetzt
by annexed roller lever attached parallel
- .50/180 über Seitenlagerbock parallel aufgesetzt (gedreht)
by annexed roller lever attached parallel (turned)
- .10/KOPPEL Ausführung .10 mit zusätzlicher Koppelstange
version .10 with additional coupling rod

Sonderausführung / special version:

- .-30° für den Einsatz bei Temperaturen bis -30 °C
for use at temperatures up to -30 °C

Hilfsschalter / auxiliary switch:

- .9/01 Kontakt bei entriegelter Tür geschlossen
contact at unlocked door closed
- .9/11 1 Kontakt bei entriegelter Tür geschlossen,
1 Kontakt bei entriegelter Tür offen
1 contact at unlocked door closed,
1 contact at unlocked door open

Türschalter / door switch:

- .60*) angebaut, bodenseitig betätigt
attached, base side actuated
- .70*) angebaut, deckelseitig betätigt
attached, cover side actuated

Notentriegelung / emergency release:

- ohne Angabe** bodenseitig (stets vorhanden)
without specification base side (always existing)
- .1 bodenseitig und deckelseitig
base side and cover side
- .2 indirekt bodenseitig
indirect base side
- .5 bodenseitig und Anschluss für externe Notentriegelung über Seilzug oder Handbetätigung
base side and connection for external emergency release by cable pull or manual operation
- .14 bodenseitig und Anschluss für externe Notentriegelung über Bowdenzug
base side and connection for external emergency release by bowden cable

*) weitere auf Anfrage / others on request

fett gekennzeichnete Parameter sind standardmäßig vorhanden / parameters marked in bold print are available as standard

Technische Daten:

Normen	EN 81-20, EN 81-50, EN 60947-5-1
Zulassungen	Baumusterprüfbescheinigung: EU-DL 013 (DLF1) und EU-DL 015 (DL1) UK-DL 013 (DLF1) und UK-DL 015 (DL1)
Schaltleistung:	U _i = 250 V I _{th} = 10 A U _{imp} = 4 kV
Sperrmittelschalter	AC-15: U _e = 230 V I _e = 2 A DC-13: U _e = 200 V I _e = 2 A
Überwachungsschalter	AC-15: U _e = 230 V I _e = 2 A DC-13: U _e = 200 V I _e = 0,5 A
Hilfsschalter .9/...	AC-15: U _e = 230 V I _e = 2 A DC-13: U _e = 200 V I _e = 0,5 A
Kurzschlussfestigkeit	T 10 A F 16 A
Kontaktwerkstoff	Feinsilber
Betätigung:	
Betätigungsmoment (typisch)	1,5 Nm am Rollenhebel
Betätigungskraft (typisch)	40 N an der Zugstange 17,5 N am Rollenhebel (bei 35 mm Hub)
max. Kraft im Ruhezustand	5 N an der Zugstange
Anschluss	über Schraubklemme max. 2,5 mm ² Kabeleinführung Ø = 23 mm mit Gummitülle
Schutzart	IP40 (IP20 bei .60 und .70)
Umgebungstemperatur	-10 °C bis +65 °C (Sonderausführung bis -30 °C)
Gewicht	850 g bis 1100 g (je nach Ausführung)

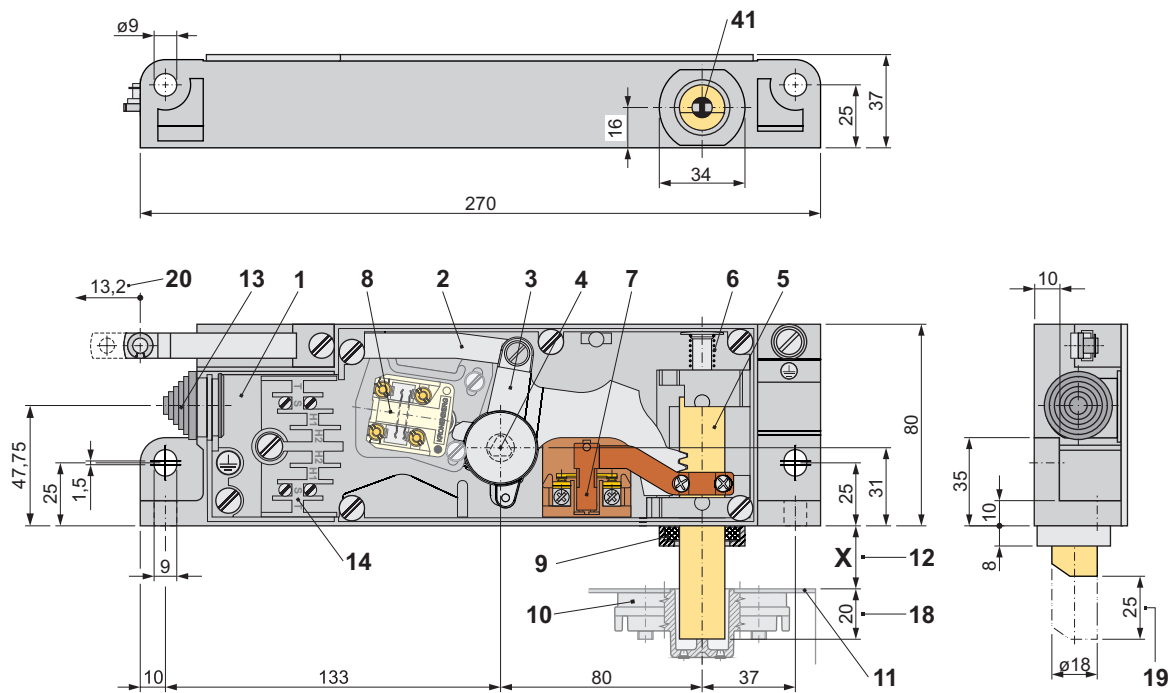
technical data:

norms	EN 81-20, EN 81-50, EN 60947-5-1
certificates	type approval certificate: EU-DL 013 (DLF1) and EU-DL 015 (DL1) UK-DL 013 (DLF1) and UK-DL 015 (DL1)
switching capacity:	U _i = 250 V I _{th} = 10 A U _{imp} = 4 kV
switch for locking mechanism	AC-15: U _e = 230 V I _e = 2 A DC-13: U _e = 200 V I _e = 2 A
monitoring switch	AC-15: U _e = 230 V I _e = 2 A DC-13: U _e = 200 V I _e = 0.5 A
auxiliary switch .9/...	AC-15: U _e = 230 V I _e = 2 A DC-13: U _e = 200 V I _e = 0.5 A
short-circuit capacity	T 10 A F 16 A
contact material	fine silver
actuation:	
actuation torque (typical)	1.5 Nm at the roller lever
actuation force (typical)	40 N at the pull rod 17.5 N at the roller lever (at 35 mm stroke)
max. force in non-operating state	5 N at the pull rod
connection	by screw terminal max. 2.5 mm ² cable entry Ø = 23 mm with rubber grommet
level of protection	IP40 (IP20 at .60 and .70)
ambient air temperature	-10 °C up to +65 °C (special version up to -30 °C)
weight	850 g to 1100 g (according to version)

Geräteabmessungen / device dimensions:

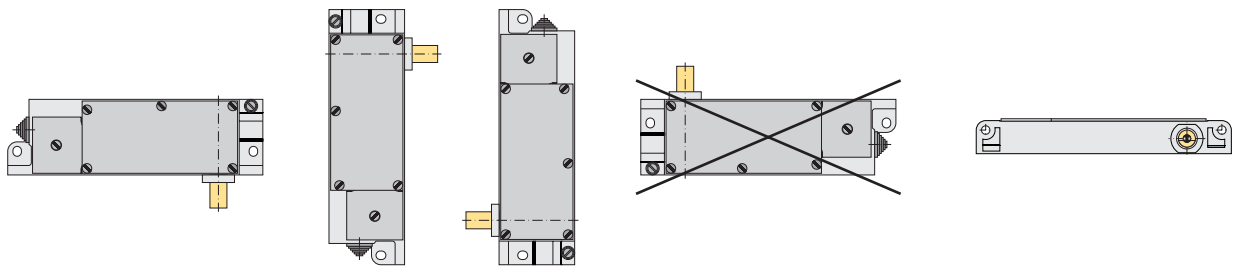
dargestellt / shown:

DLF1 - R - X20 (u) .10.9/11



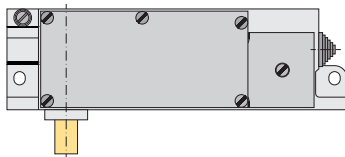
- | | | | |
|----|---|----|--|
| 1 | Gehäuse | 1 | housing |
| 2 | Zugstange | 2 | pull rod |
| 3 | Zahnhebel | 3 | tooth lever |
| 4 | Zahnhebelachse mit Dreikant (bodenseitig) | 4 | tooth lever axis with triangle (base side) |
| 5 | Riegelbolzen (Sperrmittel) | 5 | latch bolt (locking mechanism) |
| 6 | Rückdruckfeder | 6 | return spring |
| 7 | Sperrmittelschalter | 7 | switch for locking mechanism |
| 8 | Hilfsschalter (optional) | 8 | auxiliary switch (as option) |
| 9 | geölter Filzring mit Halter (ab $X \geq 10$ mm) | 9 | oiled felt ring with holder (from $X \geq 10$ mm) |
| 10 | Riegelbüchse (entfällt bei DL1) | 10 | latch plate (does not apply at DL1) |
| 11 | Türblatt / Türkante | 11 | door leaf / door edge |
| 12 | X-Maß nach Kundenvorgabe | 12 | X-dimension according to customer specification |
| 13 | Kabeleinführung | 13 | cable entry |
| 14 | Anschlussklemmen | 14 | connecting terminals |
| 18 | Eintauchtiefe des Riegelbolzens in die Riegelbüchse (Nennmaß) | 18 | immersion depth of the latch bolt into the latch plate (nominal dimension) |
| 19 | Bolzenhub | 19 | bolt stroke |
| 20 | Betätigungsweg | 20 | actuating travel |
| 41 | Fehlschließsicherung (entfällt bei DL1) | 41 | faulty closure device (does not apply at DL1) |

Gebrauchslagen / *customary positions:*

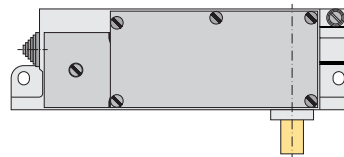


Ausführung / *operating direction:*

- L
linke Ausführung / *left version*



- R
rechte Ausführung / *right version*



Standardzubehör / *standard accessories:*

- BE Riegelbüchse bei DLF1 / *latch plate at DLF1*
- G60 Gummirolle bei Betätigung mit .20, .30, .40, .40/180, .50, .50/180
rubber roller at actuation by .20, .30, .40, .40/180, .50, .50/180
- PZ18 Kontaktbrücke bei Ausführung mit Türschalter .60 oder .70
contact bridge at version with door switch .60 or .70

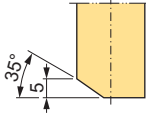
Weiteres Zubehör finden Sie im Katalog „Zubehör Türverriegelungen“.
Please find further accessories in the catalogue “Accessories Door Interlocks“.

Ausführungen des Riegelbolzens / versions of the latch bolt:

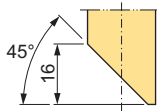
Art der Riegelbolzenanschrägung / kind of the latch bolt bevel

Die Anschrägung ermöglicht das Schließen der Türe bei abgefallenem Riegelbolzen.
The bevel allows the closing of the door at dropped latch bolt.

(u), (o), (i), (a)
Anschrägung bei DLF
bevel at DLF



(u), (o), (i), (a)
Standardanschrägung bei DL ab $X \geq 10$ mm
standard bevel at DL from $X \geq 10$ mm

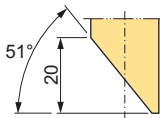


(ANS0)
keine Anschrägung bei DL
without bevel at DL

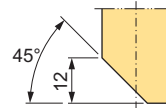


(ANS...)
Sonderanschrägungen bei DL / special bevels at DL

(ANS1/u), (ANS1/o), (ANS1/i), (ANS1/a)
ab $X \geq 14$ mm / from $X \geq 14$ mm

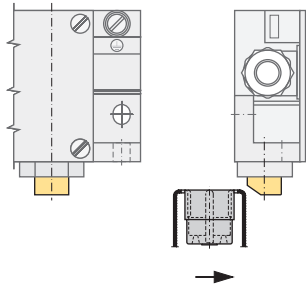


(ANS4/u), (ANS4/o), (ANS4/i), (ANS4/a)
ab $X \geq 5$ mm / from $X \geq 5$ mm

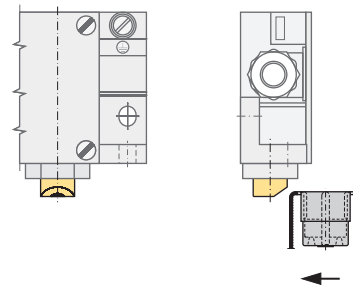


Lage der Riegelbolzenanschrägung (Prinzipdarstellung) / position of the latch bolt bevel (basic principle)

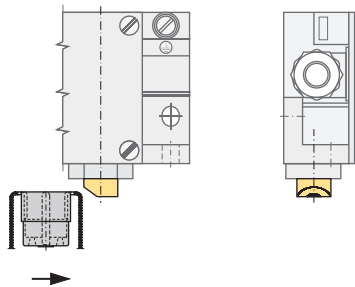
(u)
Anschrägung unten (bodenseitig) für Drehtüren
bevel below (base side) for swing doors



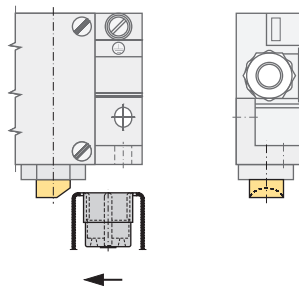
(o)
Anschrägung oben (deckelseitig) für Drehtüren
bevel above (cover side) for swing doors



(i)
Anschrägung innen für Schiebetüren
bevel inside for sliding doors

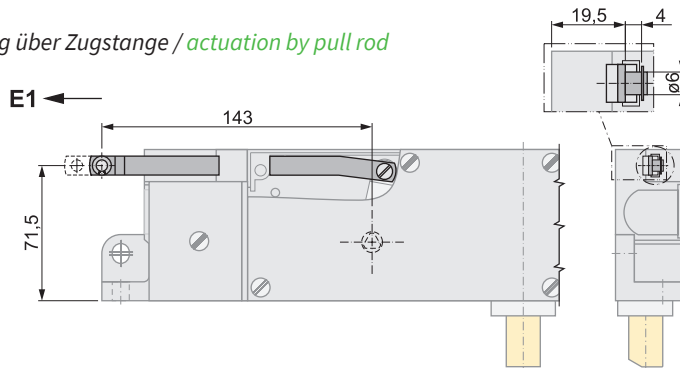


(a)
Anschrägung außen für Schiebetüren
bevel outside for sliding doors

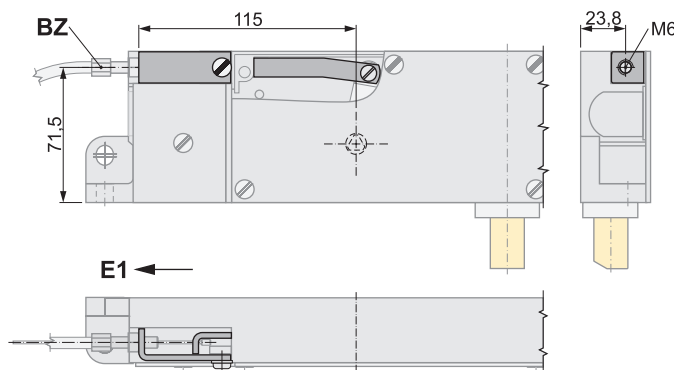


Betätigungsart / kind of actuation:

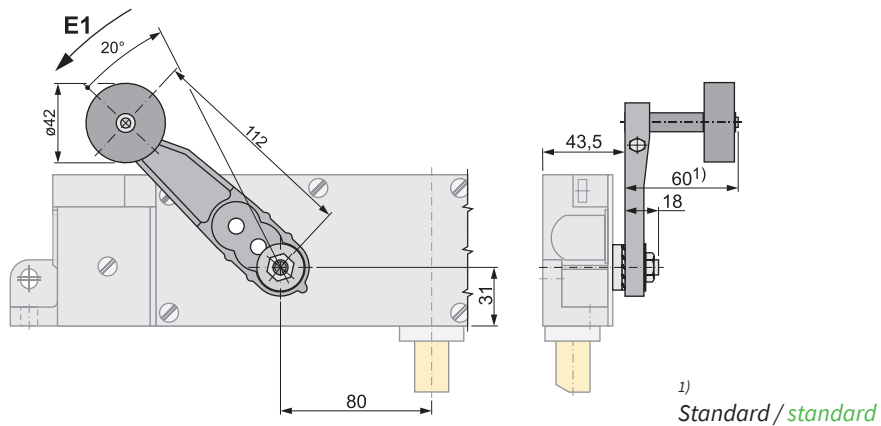
.10
Betätigung über Zugstange / actuation by pull rod



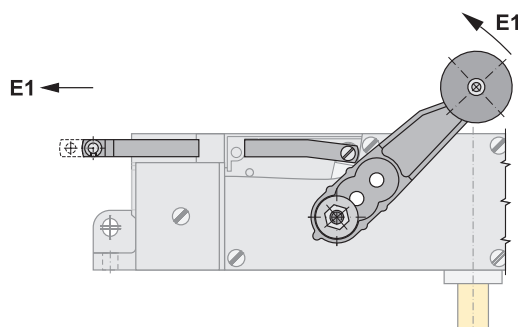
.14
Betätigung über Bowdenzug / actuation by bowden cable



.20
Betätigung über aufgeschraubten Rollenhebel / actuation by screwed on roller lever



.30
Betätigung über aufgeschraubten Rollenhebel und Zugstange / actuation by screwed on roller lever and pull rod



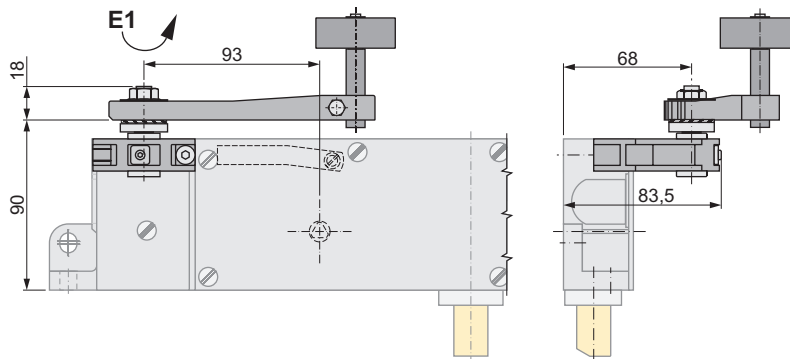
BZ Bowdenzug BZ-...
(Zubehör - bitte separat bestellen)
bowden cable BZ-...
(accessories - please order separately)

E1 Entriegelungsrichtung / unlocking direction

Betätigungsart / kind of actuation:

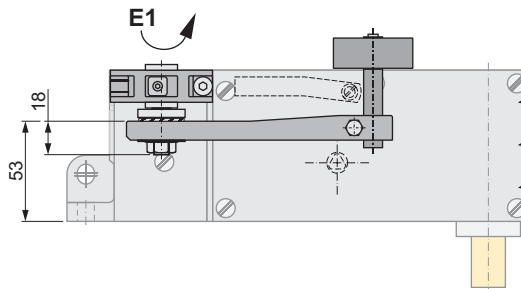
.40

Betätigung über Seitenlagerbock / actuation by annexed roller lever



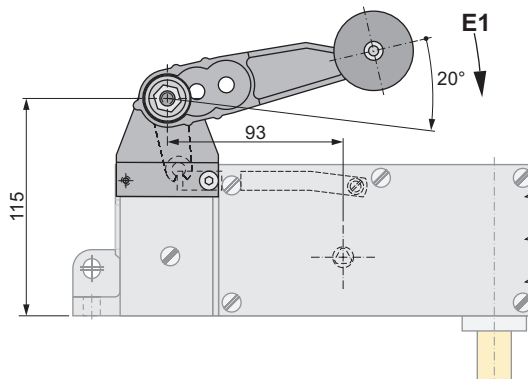
.40/180

Betätigung über Seitenlagerbock (gedreht) / actuation by annexed roller lever (turned)



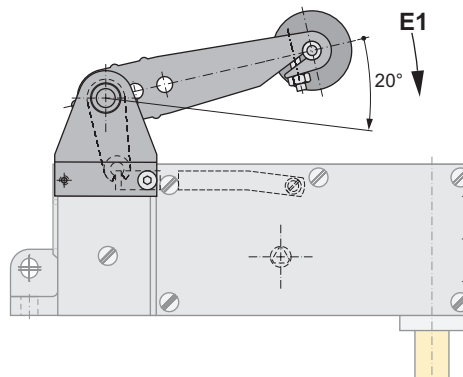
.50

Betätigung über Seitenlagerbock, parallel zur Riegelbolzenachse
actuation by annexed roller lever, parallel to latch bolt axis



.50/180

Betätigung über Seitenlagerbock, parallel zur Riegelbolzenachse (gedreht)
actuation by annexed roller lever, parallel to latch bolt axis (turned)



E1 Entriegelungsrichtung / unlocking direction

Betätigungsart / kind of actuation:

.10/KOPPEL

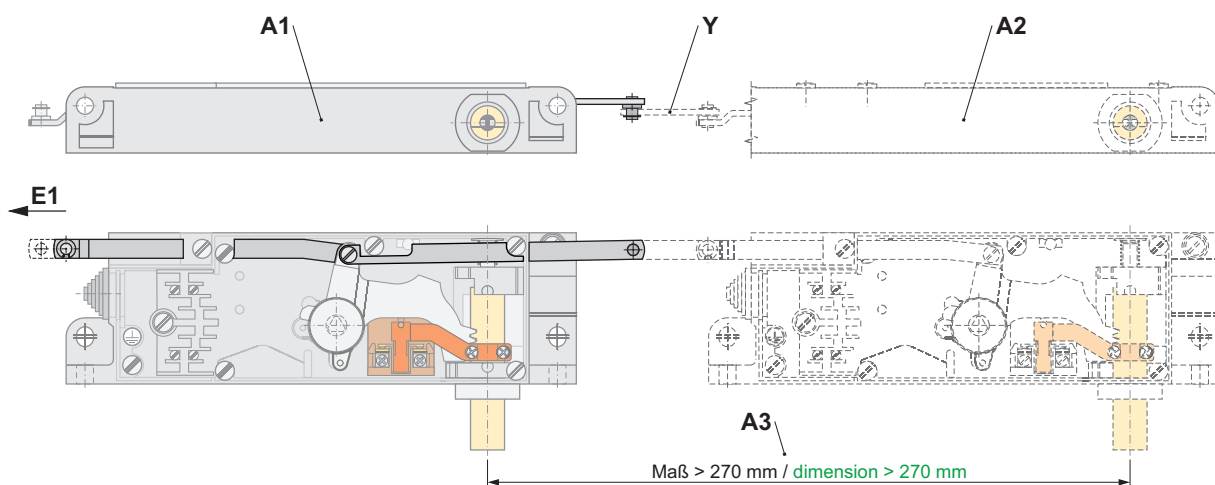
Betätigung über Zugstange mit zusätzlicher Koppelstange zur Anbindung einer weiteren Türverriegelung für eine doppelflügelige Tür
actuation by pull rod with additional coupling rod for connection of an additional door lock for a double-leaf door

Hinweis :

Bei der Kopplung von Türverriegelungen handelt es sich fast immer um individuelle Anpassungen an die Gegebenheiten vor Ort. Dies sind u. a. die Lage der eventuell vorhandenen Türschalter, die eingesetzte Türschließtechnik und die Bohrungsabstände für die Bolzen in den Türen. Daher variieren die Abstände zwischen den zu koppelnden Geräten. Eine genaue Maßabnahme ist zwingende Voraussetzung, um eine funktionierende Betätigung beider Türverriegelungen konstruieren und fertigen zu können.

note:

The coupling of door interlocks is mostly for individual adaptations to the situations on site. These are amongst others the position of the possibly available door switches, the door closing method used and the hole separations for the bolts in the doors. For this reason the distances between the devices to be coupled vary. A precise indication of measurements is the prerequisite for us to construct and produce a well-functioning actuation of both door interlocks.



- A1** Türverriegelung mit Zugstange und Koppelstange, dargestellt: DLF1 - R - X15 (u) .10/KOPPEL
door interlock with pull rod and coupling rod, shown: DLF1 - R - X15 (u) .10/KOPPEL
- A2** angekoppelte Türverriegelung (bitte separat bestellen), dargestellt: DLF1 - R - X15 (u) .10
coupled door interlock (please order separately), shown: DLF1 - R - X15 (u) .10
- A3** Riegelbolzenabstand (Standard Maß = 300 mm, Minimal Maß = 270 mm),
dieses Maß bei der Bestellung bitte unbedingt angeben!
distance of the latch bolts (standard distance = 300 mm, minimal distance = 270 mm),
please specify the distance of the latch bolts in case of order!

E1 Entriegelungsrichtung / unlocking direction

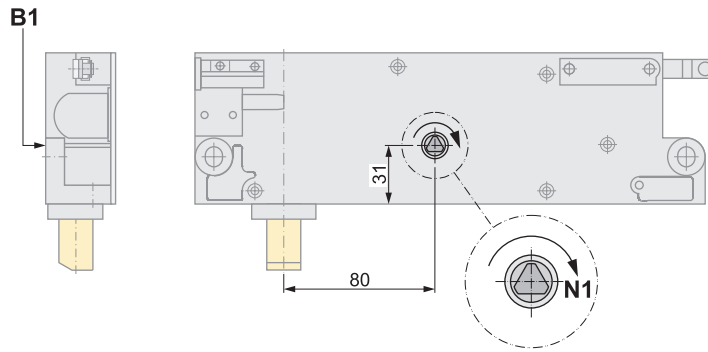
Y Verbindungsstange zur Türverriegelung, Lochabstand in mm angeben (Zubehör - bitte separat bestellen)
connection rod to door interlock, indicate hole spacing in mm (accessories - please order separately)

DL(F)1

Notentriegelung / emergency release:

ohne Angabe / without specification

Notentriegelung bodenseitig an der Zahnhebelachse / emergency release base side at the tooth lever axis

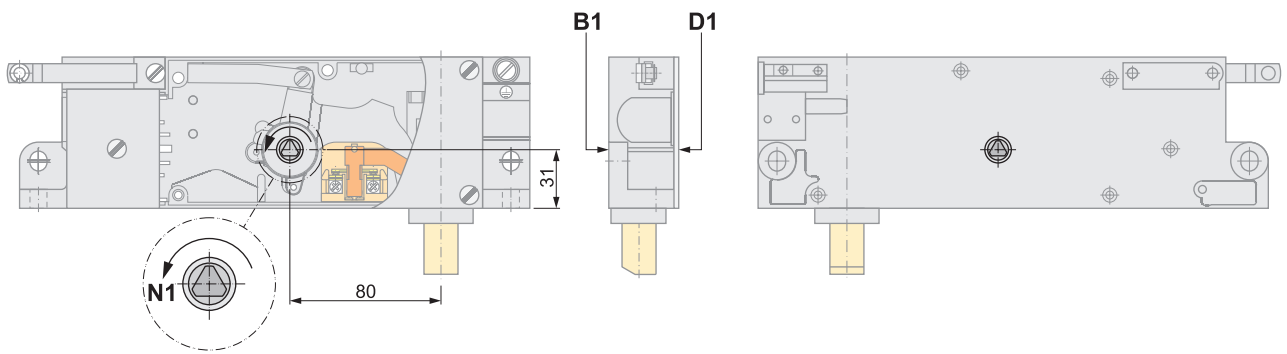


.1

Notentriegelung bodenseitig und deckelseitig an der Zahnhebelachse
emergency release base side and cover side at the tooth lever axis

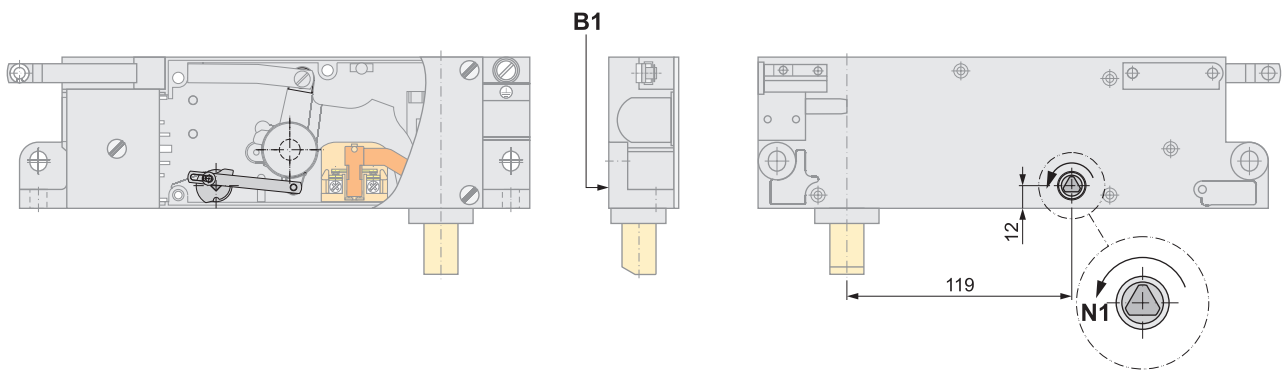
.1 in Kombination mit Betätigung .10 (über Zugstange)

.1 in combination with actuation .10 (by pull rod)



.2

Notentriegelung indirekt bodenseitig
emergency release indirect base side



B1 bodenseitig / base side

D1 deckelseitig / cover side

N1 Entriegelungsrichtung Notentriegelung
unlocking direction emergency release

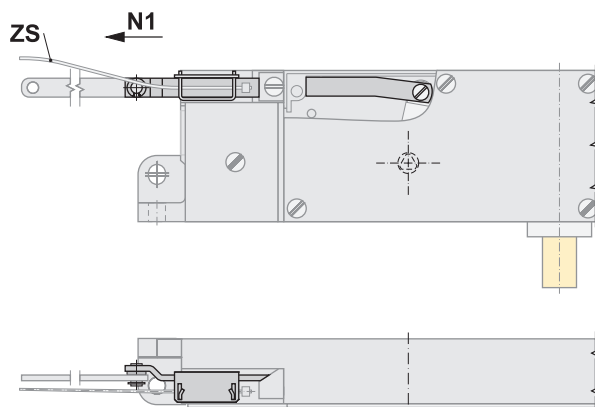
Notentriegelung / **emergency release:**

.5

Notentriegelung bodenseitig und Anschluss für externe Notentriegelung über Seilzug oder Handbetätigung
emergency release base side and connection for external emergency release by cable pull or manual operation

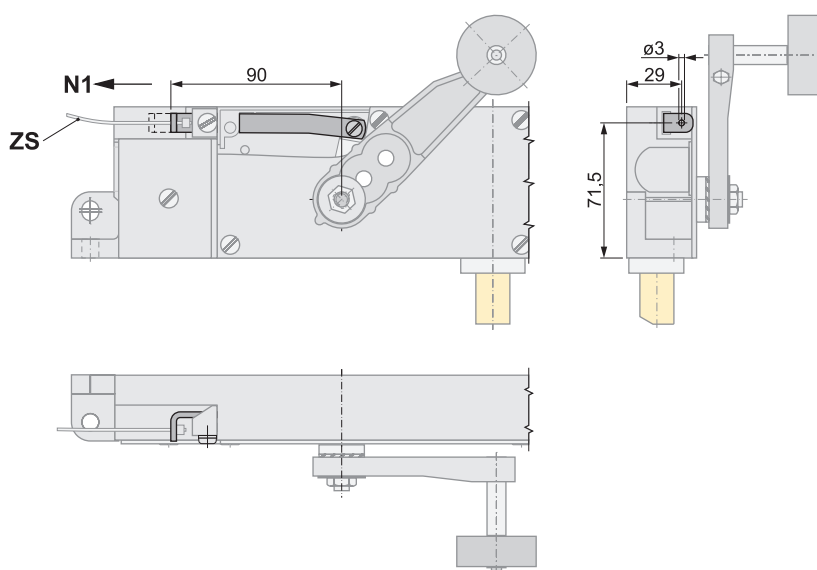
.5 in Kombination mit Betätigung .10 (über Zugstange)

.5 in combination with actuation .10 (by pull rod)



.5 in Kombination mit Betätigung .20 (aufgeschraubter Rollenhebel)

.5 in combination with actuation .20 (screwed on roller lever)



N1 Entriegelungsrichtung Notentriegelung
unlocking direction emergency release

ZS Zugseil ZS-... (Zubehör - bitte separat bestellen)
pull rope ZS-... (accessories - please order separately)

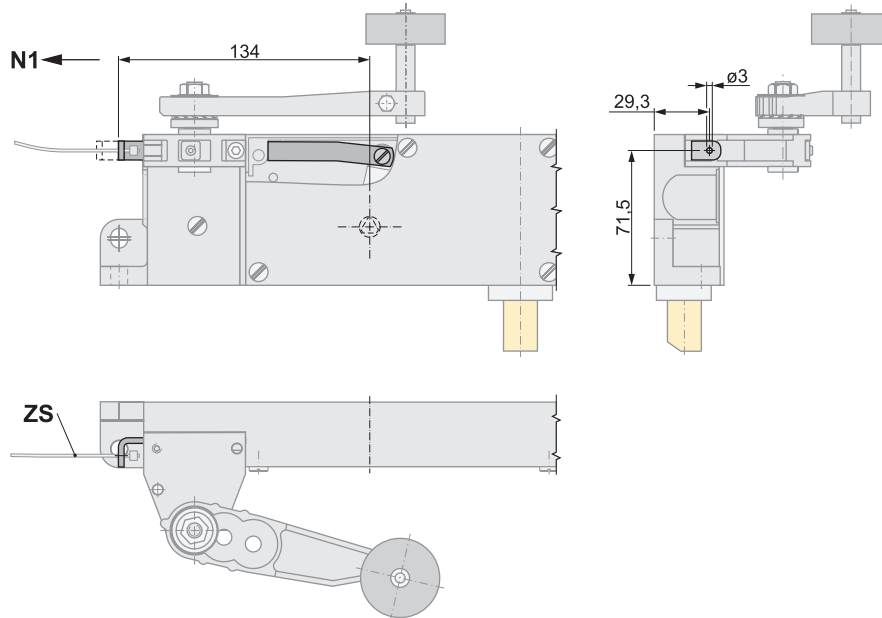
Notentriegelung / *emergency release:*

.5

Notentriegelung bodenseitig und Anschluss für externe Notentriegelung über Seilzug oder Handbetätigung
emergency release base side and connection for external emergency release by cable pull or manual operation

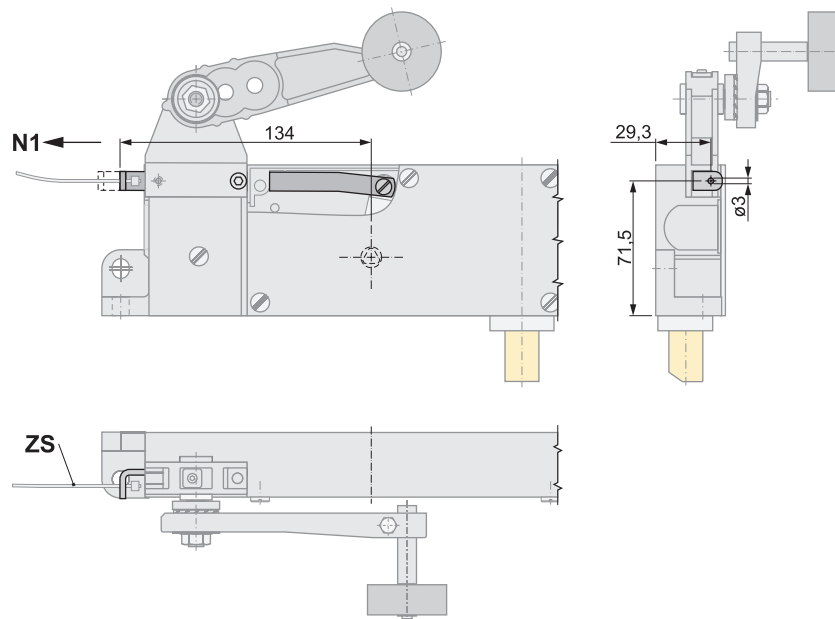
.5 in Kombination mit Betätigung .40 (über Seitenlagerbock)

.5 in combination with actuation .40 (by annexed roller lever)



.5 in Kombination mit Betätigung .50 (über Seitenlagerbock parallel aufgesetzt)

.5 in combination with actuation .50 (by annexed roller lever attached parallel)



N1 Entriegelungsrichtung Notentriegelung
unlocking direction emergency release

ZS Zugseil ZS-... (Zubehör - bitte separat bestellen)
pull rope ZS-... (accessories - please order separately)

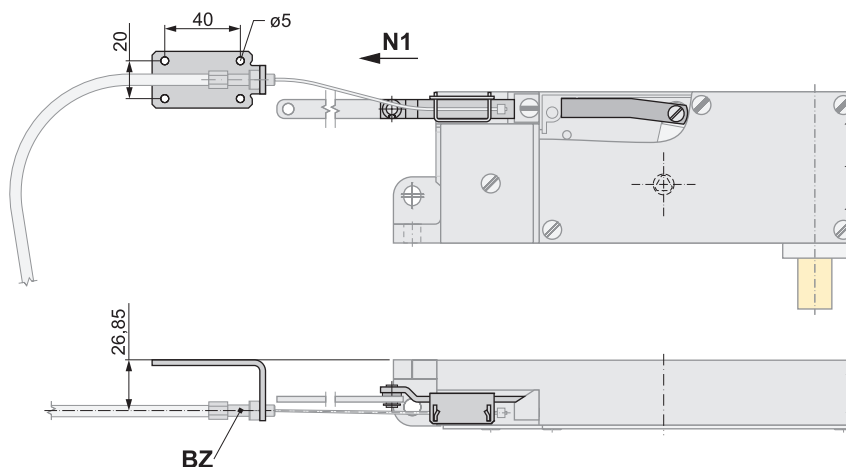
Notentriegelung / **emergency release:**

.14

Notentriegelung bodenseitig und Anschluss für externe Notentriegelung über Bowdenzug
emergency release base side and connection for external emergency release by bowden cable

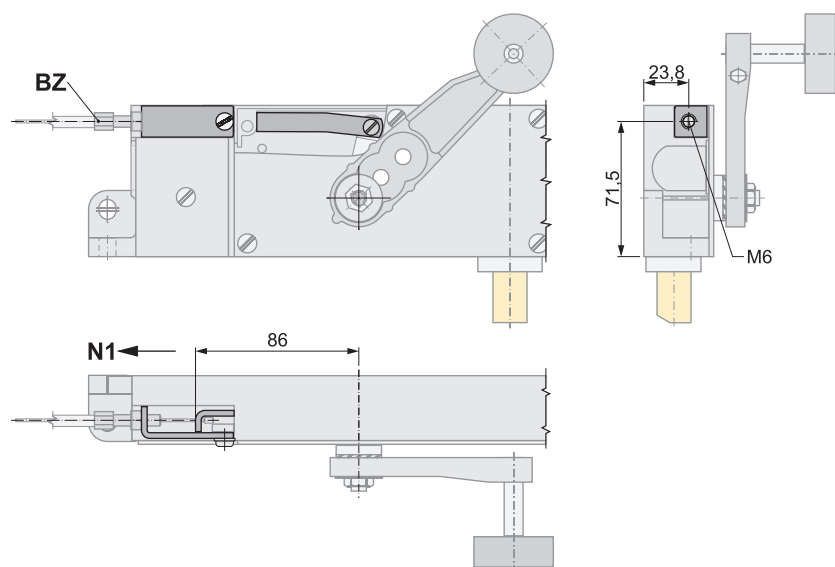
.14 in Kombination mit Betätigung .10 (über Zugstange)

.14 in combination with actuation .10 (by pull rod)



.14 in Kombination mit Betätigung .20 (aufgeschraubter Rollenhebel)

.14 in combination with actuation .20 (screwed on roller lever)



BZ Bowdenzug BZ-...
(Zubehör - bitte separat bestellen)
*bowden cable BZ-...
(accessories - please order separately)*

N1 Entriegelungsrichtung Notentriegelung
unlocking direction emergency release

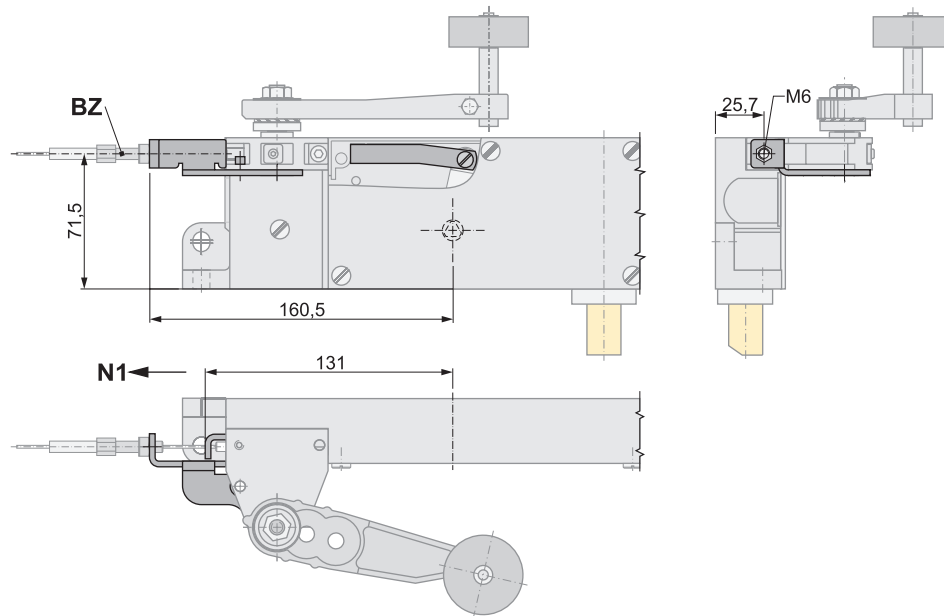
Notentriegelung / *emergency release:*

.14

Notentriegelung bodenseitig und Anschluss für externe Notentriegelung über Bowdenzug
emergency release base side and connection for external emergency release by bowden cable

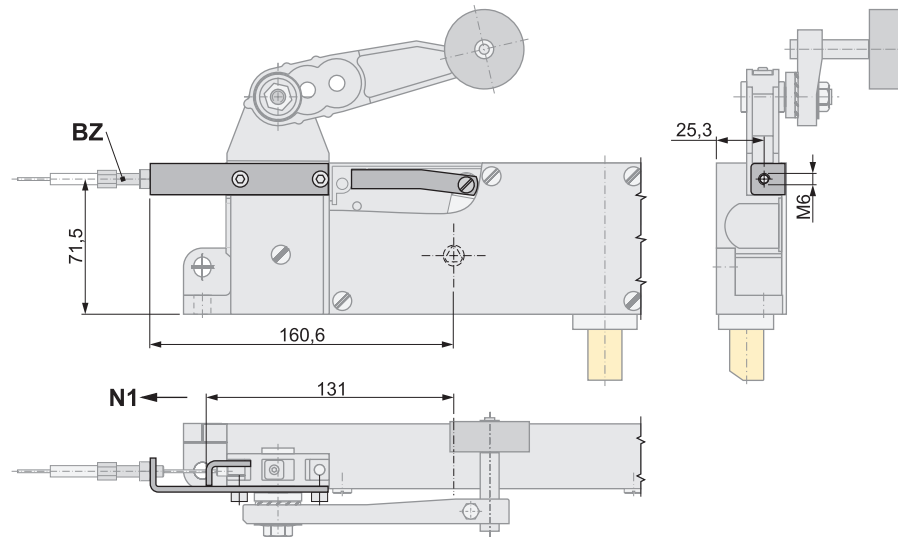
.14 in Kombination mit Betätigung .40 (über Seitenlagerbock)

.14 in combination with actuation .40 (by annexed roller lever)



.14 in Kombination mit Betätigung .50 (über Seitenlagerbock parallel aufgesetzt)

.14 in combination with actuation .50 (by annexed roller lever attached parallel)



BZ Bowdenzug BZ-...
(Zubehör - bitte separat bestellen)
bowden cable BZ-...
(accessories - please order separately)

N1 Entriegelungsrichtung Notentriegelung
unlocking direction emergency release

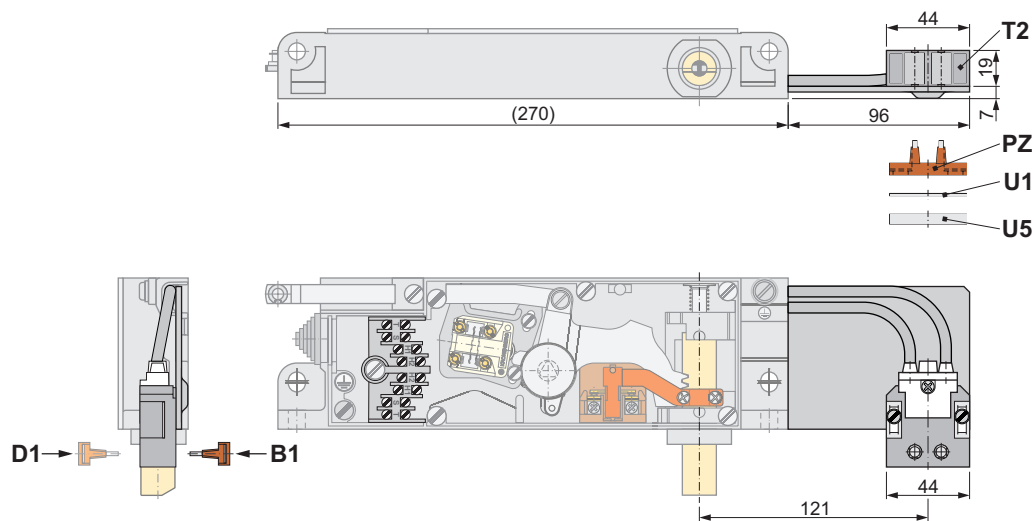
Türschalter / door switch:

.60

Türschalter angebaut, bodenseitig betätigt, zum Klemmenblock verdrahtet
door switch attached, base side actuated, wired to the terminal block

.70

Türschalter angebaut, deckelseitig betätigt, zum Klemmenblock verdrahtet
door switch attached, cover side actuated, wired to the terminal block



B1 bodenseitig betätigt (.60) / base side actuated (.60)

D1 deckelseitig betätigt (.70) / cover side actuated (.70)

PZ Kontaktbrücke, z. B. PZ18 / contact bridge, e.g. PZ18

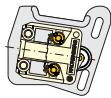
T2 Türschalter angebaut / door switch attached

U1 PZ-U1 = Unterlage, 1 mm dick zum Höhenausgleich
(Zubehör - bitte separat bestellen)
PZ-U1 = pad, 1 mm thick for height compensation
(accessories - please order separately)

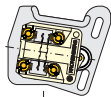
U5 PZ-U5 = Unterlage, 5 mm dick zum Höhenausgleich
(Zubehör - bitte separat bestellen)
PZ-U5 = pad, 5 mm thick for height compensation
(accessories - please order separately)

Hilfsschalter / auxiliary switch:

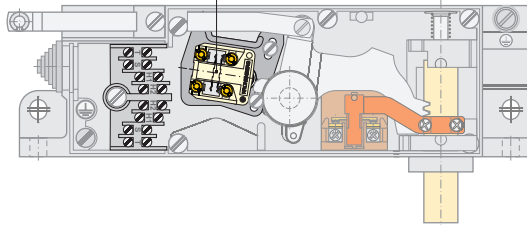
.9/...



.9/01 Kontakt bei entriegelter Tür geschlossen
contact at unlocked door closed

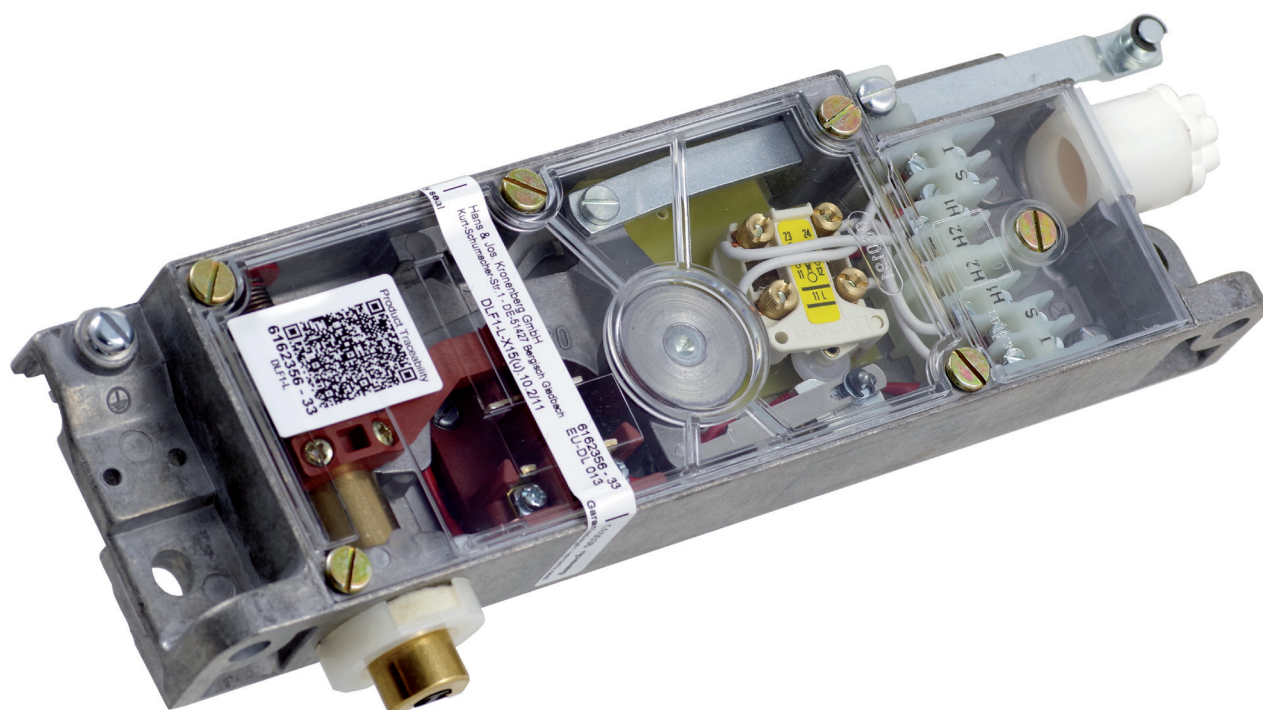


.9/11 1 Kontakt bei entriegelter Tür geschlossen, 1 Kontakt bei entriegelter Tür offen
1 contact at unlocked door closed, 1 contact at unlocked door open



Diese Seite bleibt aus Layoutgründen frei.
This page remains blank for layout reasons.

dargestellt / shown:
DLF1 - L - X15(u) .10 .2/11



Merkmale

Allgemein:

- **Metallgehäuse** mit hoher Stabilität
- **Klarsichtdeckel** zur optimalen Funktionskontrolle
- **geräuscharm** durch Aufsetzpuffer in beiden Richtungen
- **wartungsfrei** durch **Dauerschmierung** mit hochwertigen Schmierstoffen (bis zu -30 °C)
- geölter **Filzring** am Riegelbolzen zur Schmierung sowie zur Abdichtung gegen Schmutz und Staub (bei X-Maß ≥ 10 mm)
- zwangsläufige **Fehlschließesicherung** beim DLF1 für den Einsatz in Personenaufzügen
- Kontakte mit **massiver Feinsilberauflage** für eine zuverlässige Funktion, auch bei niedrigen Spannungen und Strömen
- optional: **Hilfsschalter** mit einem Kontakt
- umfangreiches Zubehörprogramm

Besonderheiten:

- **Überwachung** der bodenseitigen Notentriegelung mit zwangsöffnendem Sicherheitsschalter (**EN 81-21**)
- optional: mit **bistabiler Schaltfunktion** der Überwachung
Durch eine mechanische Rastung bleiben die Kontakte betätigt, bis die Rückstellung über einen kurzen Spannungsimpuls am Elektromagneten erfolgt.
- **Klemmenblock** mit allen elektrischen Anschlüssen
- optional: Betätigung über Bowdenzug als Alternative zur Zugstange
- **kompatibel** zu nicht mehr verfügbaren KRONENBERG-Türverriegelungen (TV1, TVL1)

features

general:

- **metal housing** with high stability
- **transparent cover** for optimal function control
- **silent** due to buffers in both directions
- **maintenance-free** by **permanent lubrication** with high quality lubricants (up to -30 °C)
- oiled **felt ring** at latch bolt for lubrication as well as for sealing against dirt and dust (at X-dimension ≥ 10 mm)
- constrained **faulty closure** at DLF1 for use in passenger lifts
- contacts with **solid fine silver plating** for a reliable function even at low voltages and currents
- optional: **auxiliary switch** with one contact
- extensive range of accessories

special features:

- **monitoring** of the emergency release base side with positive opening safety switch (**EN 81-21**)
- optional: with **bistable switching function** of the monitoring
By a mechanical detent the contacts remain actuated until the reset is made via a short voltage pulse at the electromagnet.
- **terminal block** with all electrical connections
- optional: actuation by bowden cable as alternative to pull rod
- **compatible** with no longer available KRONENBERG door interlocks (TV1, TVL1)

Bestellangaben / order information codes:

DLF1 - L - X... (u) .10 .2/11 .90/01 .-30°

<p>Grundgerät / basic type:</p> <p>DLF1 mit Fehlschließsicherung with faulty closure device</p> <p>DL1 ohne Fehlschließsicherung without faulty closure device</p> <p>Ausführung / operating direction:</p> <p>R Rechtsausführung right-hand operation</p> <p>L Linksausführung left-hand operation</p> <p>Bolzenlänge / length of latch bolt:</p> <p>X... Maß zwischen Türverriegelung und Türkante [X ≥ 5 mm bis 90 mm*] dimension between door interlock and door edge [X ≥ 5 mm to 90 mm*]</p> <p>Riegelbolzenmaterial / latch bolt material:</p> <p>ohne Angabe Messing without specification brass</p> <p>CHR Messing verchromt / chromed brass</p> <p>V2A Edelstahl / stainless steel</p> <p>Ausführung des Riegelbolzens / version of latch bolt:</p> <p>(u) Ansträgung unten (bodenseitig) bevel below (base side)</p> <p>(o) Ansträgung oben (deckelseitig) bevel above (cover side)</p> <p>(i) Ansträgung innen / bevel inside</p> <p>(a) Ansträgung außen / bevel outside</p> <p>(ANS0) keine Ansträgung bei DL1 without bevel at DL1</p> <p>(ANS...) Sonderansträgung bei DL1 special bevel at DL1</p> <p>Betätigungsart / kind of actuation:</p> <p>.10 über Zugstange / by pull rod</p> <p>.14 über Bowdenzug / by bowden cable</p> <p>.20 aufgeschraubter Rollenhebel screwed on roller lever</p> <p>.30 aufgeschraubter Rollenhebel und Zugstange screwed on roller lever and pull rod</p> <p>.40 über Seitenlagerbock / by annexed roller lever</p> <p>.40/180 über Seitenlagerbock (gedreht) by annexed roller lever (turned)</p> <p>.50 über Seitenlagerbock parallel aufgesetzt by annexed roller lever attached parallel</p> <p>.50/180 über Seitenlagerbock parallel aufgesetzt (gedreht) by annexed roller lever attached parallel (turned)</p>	<p>Sonderausführung / special version:</p> <p>.-30° für den Einsatz bei Temperaturen bis -30 °C for use at temperatures up to -30 °C</p> <p>Hilfsschalter / auxiliary switch:</p> <p>.90/01***) Kontakt bei entriegelter Tür geschlossen contact at unlocked door closed</p> <p>Notentriegelung / emergency release:</p> <p>.2/11 indirekt bodenseitig mit integrierter Überwachung gemäß EN 81-21, Zwangsöffner / Schließer indirect base side with integrated monitoring according to EN 81-21, positively driven normally closed contact / normally open contact</p> <p>.2/11MR***) indirekt bodenseitig mit integrierter Überwachung und Rastfunktion gemäß EN 81-21, Zwangsöffner / Schließer indirect base side with integrated monitoring and detent function according to EN 81-21, positively driven normally closed contact / normally open contact</p> <p>.2/01MR**) indirekt bodenseitig mit integrierter Überwachung und Rastfunktion gemäß EN 81-21, Zwangsöffner indirect base side with integrated monitoring and detent function according to EN 81-21, positively driven normally closed contact</p>
--	---

*) weitere auf Anfrage
others on request

**) .2/01MR nur in Kombination mit Hilfsschalter .90/01
.2/01MR only in combination with auxiliary switch .90/01

***) .2/11MR nicht kombinierbar mit Hilfsschalter .90/01
.2/11MR cannot be combined with auxiliary switch .90/01

fett gekennzeichnete Parameter sind standardmäßig vorhanden / parameters marked in bold print are available as standard

Technische Daten:

Normen	EN 81-20, EN 81-50, EN 81-21, EN 60947-5-1		
Zulassungen	Baumusterprüfbescheinigung: EU-DL 013 (DLF1) und EU-DL 015 (DL1) UK-DL 013 (DLF1) und UK-DL 015 (DL1)		
Schaltleistung:	U _i = 250 V I _{th} = 10 A U _{imp} = 4 kV		
Sperrmittelschalter	AC-15: U _e = 230 V I _e = 2 A	DC-13: U _e = 200 V I _e = 2 A	
Überwachungsschalter	AC-15: U _e = 230 V I _e = 2 A	DC-13: U _e = 200 V I _e = 0,5 A	
Hilfsschalter .90/...	AC: U _e = 250 V I _e = 6 A (EN 61058)	DC: U _e = 200 V I _e = 0,25 (0,1) A	
		DC: U _e = 60 V I _e = 1,0 (0,5) A	
		DC: U _e = 24 V I _e = 3,0 (2,0) A	
Kurzschlussfestigkeit	T 10 A F 16 A		
Kontaktwerkstoff	Feinsilber		
Betätigung:			
Betätigungsmoment (typisch)	1,5 Nm am Rollenhebel		
Betätigungskraft (typisch)	40 N an der Zugstange	17,5 N am Rollenhebel (bei 35 mm Hub)	
max. Kraft im Ruhezustand	5 N an der Zugstange		
Anschluss	über Schraubklemme max. 2,5 mm ² Kabeleinführung Ø = 23 mm mit Gummitülle		
Schutzart	IP40		
Umgebungstemperatur	-10 °C bis +65 °C (Sonderausführung bis -30 °C)		
Gewicht	850 g bis 1100 g (je nach Ausführung)		

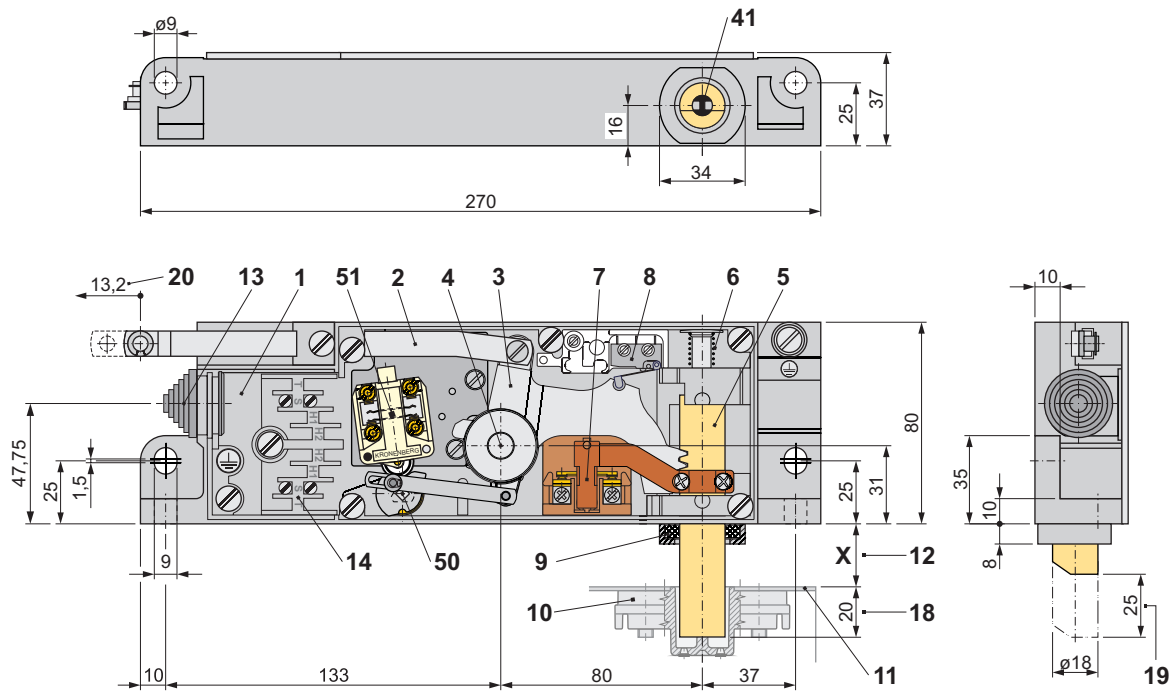
technical data:

norms	EN 81-20, EN 81-50, EN 81-21, EN 60947-5-1		
certificates	type approval certificate: EU-DL 013 (DLF1) and EU-DL 015 (DL1) UK-DL 013 (DLF1) and UK-DL 015 (DL1)		
switching capacity:	U _i = 250 V I _{th} = 10 A U _{imp} = 4 kV		
switch for locking mechanism	AC-15: U _e = 230 V I _e = 2 A	DC-13: U _e = 200 V I _e = 2 A	
monitoring switch	AC-15: U _e = 230 V I _e = 2 A	DC-13: U _e = 200 V I _e = 0.5 A	
auxiliary switch .90/...	AC: U _e = 250 V I _e = 6 A (EN 61058)	DC: U _e = 200 V I _e = 0.25 (0.1) A	
		DC: U _e = 60 V I _e = 1.0 (0.5) A	
		DC: U _e = 24 V I _e = 3.0 (2.0) A	
short-circuit capacity	T 10 A F 16 A		
contact material	fine silver		
actuation:			
actuation torque (typical)	1.5 Nm at the roller lever		
actuation force (typical)	40 N at the pull rod	17.5 N at the roller lever (at 35 mm stroke)	
max. force in non-operating state	5 N at the pull rod		
connection	by screw terminal max. 2.5 mm ² cable entry Ø = 23 mm with rubber grommet		
level of protection	IP40		
ambient air temperature	10 °C up to +65 °C (special version up to -30 °C)		
weight	850 g to 1100 g (according to version)		

Geräteabmessungen / device dimensions:

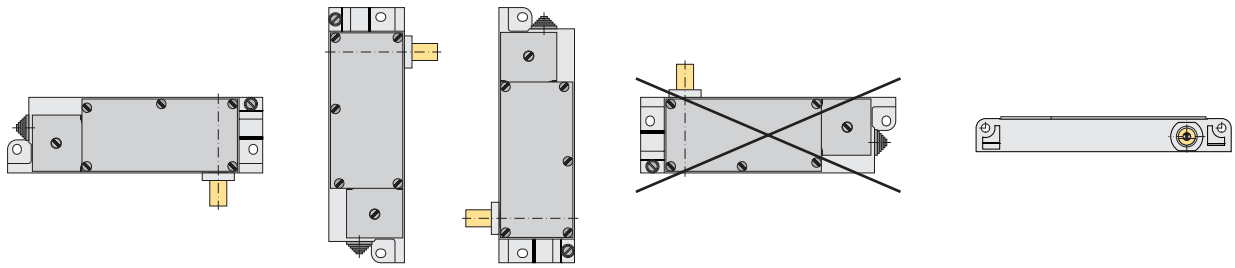
dargestellt / shown:

DLF1 - R - X20 (u) .10 .2/11 .90/01



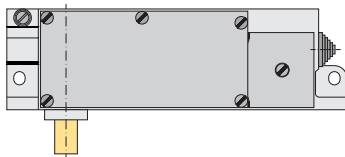
- | | |
|--|---|
| 1 Gehäuse | 1 housing |
| 2 Zugstange | 2 pull rod |
| 3 Zahnhebel | 3 tooth lever |
| 4 Zahnhebelachse | 4 tooth lever axis |
| 5 Riegelbolzen (Sperrmittel) | 5 latch bolt (locking mechanism) |
| 6 Rückdruckfeder | 6 return spring |
| 7 Sperrmittelschalter | 7 switch for locking mechanism |
| 8 Hilfsschalter (optional) | 8 auxiliary switch (as option) |
| 9 geölter Filzring mit Halter (ab $X \geq 10$ mm) | 9 oiled felt ring with holder (from $X \geq 10$ mm) |
| 10 Riegelbüchse (entfällt bei DL1) | 10 latch plate (does not apply at DL1) |
| 11 Türblatt / Türkante | 11 door leaf / door edge |
| 12 X-Maß nach Kundenvorgabe | 12 X-dimension according to customer specification |
| 13 Kabeleinführung | 13 cable entry |
| 14 Anschlussklemmen | 14 connecting terminals |
| 18 Eintauchtiefe des Riegelbolzens in die Riegelbüchse (Nennmaß) | 18 immersion depth of the latch bolt into the latch plate (nominal dimension) |
| 19 Bolzenhub | 19 bolt stroke |
| 20 Betätigungsweg | 20 actuating travel |
| 41 Fehlschließesicherung (entfällt bei DL1) | 41 faulty closure device (does not apply at DL1) |
| 50 Achse mit Dreikant (bodenseitig) | 50 axis with triangle (base side) |
| 51 Überwachungsschalter für Notentriegelungsdreikant | 51 monitoring switch for emergency release triangle |

Gebrauchslagen / *customary positions:*

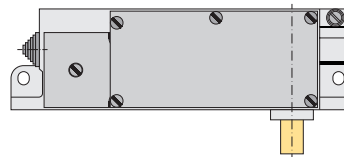


Ausführung / *operating direction:*

- L
linke Ausführung / *left version*



- R
rechte Ausführung / *right version*



Standardzubehör / *standard accessories:*

- BE Riegelbüchse bei DLF1 / *latch plate at DLF1*
- G60 Gummirolle bei Betätigung mit .20, .30, .40, .40/180, .50, .50/180
rubber roller at actuation by .20, .30, .40, .40/180, .50, .50/180

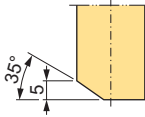
Weiteres Zubehör finden Sie im Katalog „Zubehör Türverriegelungen“.
Please find further accessories in the catalogue “Accessories Door Interlocks“.

Ausführungen des Riegelbolzens / versions of the latch bolt:

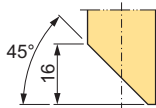
Art der Riegelbolzenanschrägung / kind of the latch bolt bevel

Die Anschrägung ermöglicht das Schließen der Türe bei abgefallenem Riegelbolzen.
The bevel allows the closing of the door at dropped latch bolt.

(u), (o), (i), (a)
Anschrägung bei DLF
bevel at DLF



(u), (o), (i), (a)
Standardanschrägung bei DL ab $X \geq 10$ mm
standard bevel at DL from $X \geq 10$ mm

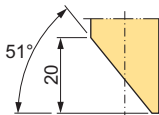


(ANS0)
keine Anschrägung bei DL
without bevel at DL

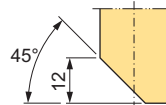


(ANS...)
Sonderanschrägungen bei DL / special bevels at DL

(ANS1/u), (ANS1/o), (ANS1/i), (ANS1/a)
ab $X \geq 14$ mm / from $X \geq 14$ mm

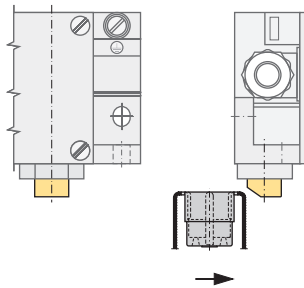


(ANS4/u), (ANS4/o), (ANS4/i), (ANS4/a)
ab $X \geq 5$ mm / from $X \geq 5$ mm

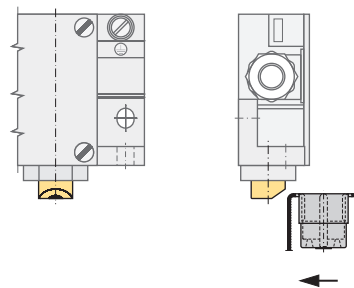


Lage der Riegelbolzenanschrägung (Prinzipdarstellung) / position of the latch bolt bevel (basic principle)

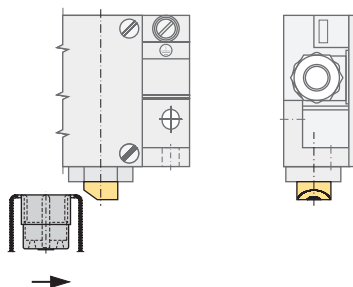
(u)
Anschrägung unten (bodenseitig) für Drehtüren
bevel below (base side) for swing doors



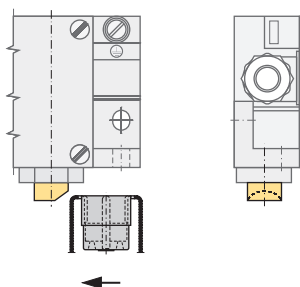
(o)
Anschrägung oben (deckelseitig) für Drehtüren
bevel above (cover side) for swing doors



(i)
Anschrägung innen für Schiebetüren
bevel inside for sliding doors

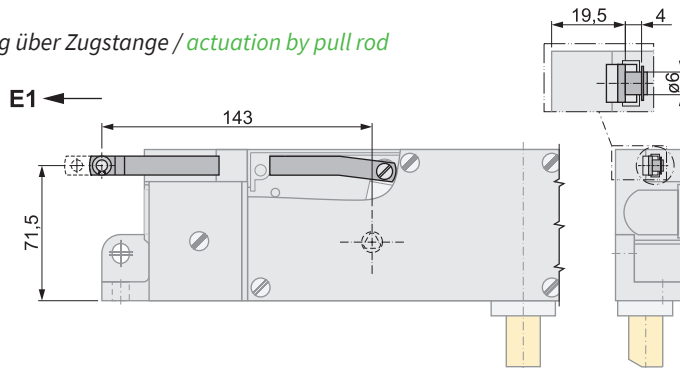


(a)
Anschrägung außen für Schiebetüren
bevel outside for sliding doors

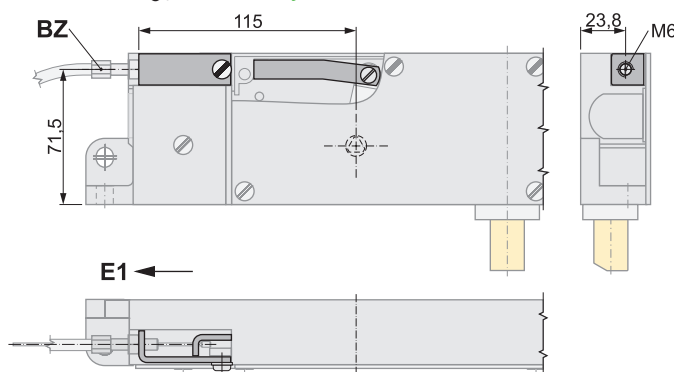


Betätigungsart / kind of actuation:

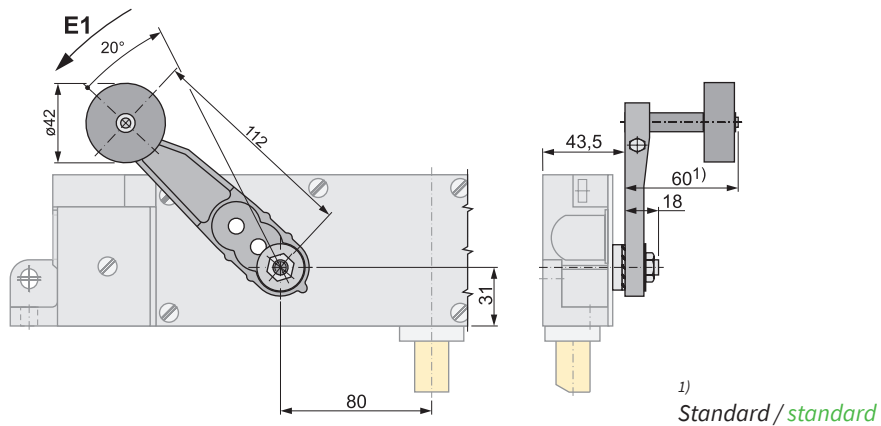
.10
Betätigung über Zugstange / actuation by pull rod



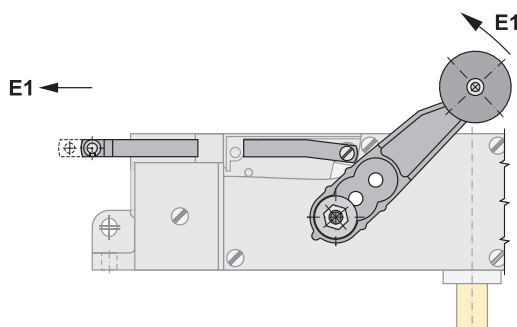
.14
Betätigung über Bowdenzug / actuation by bowden cable



.20
Betätigung über aufgeschraubten Rollenhebel / actuation by screwed on roller lever



.30
Betätigung über aufgeschraubten Rollenhebel und Zugstange / actuation by screwed on roller lever and pull rod



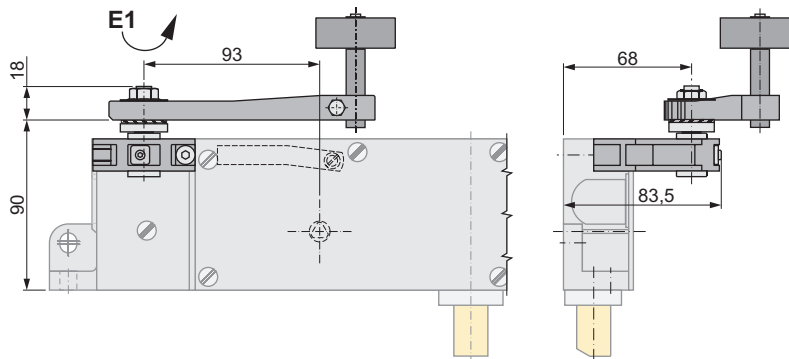
BZ Bowdenzug BZ-...
(Zubehör - bitte separat bestellen)
bowden cable BZ-...
(accessories - please order separately)

E1 Entriegelungsrichtung / unlocking direction

Betätigungsart / kind of actuation:

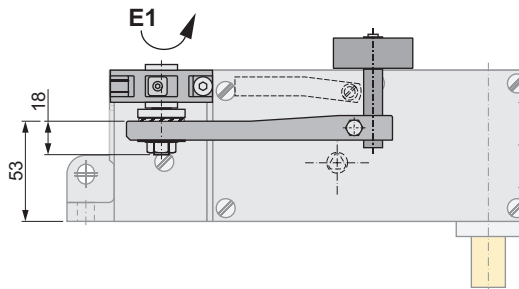
.40

Betätigung über Seitenlagerbock / actuation by annexed roller lever



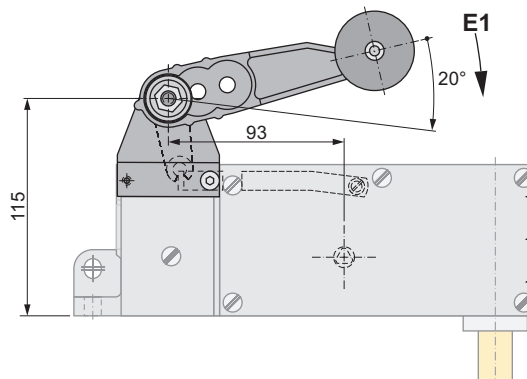
.40/180

Betätigung über Seitenlagerbock (gedreht) / actuation by annexed roller lever (turned)



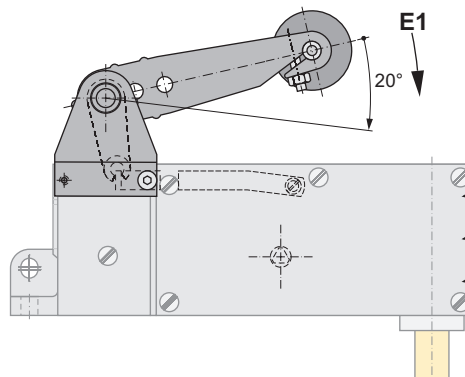
.50

Betätigung über Seitenlagerbock, parallel zur Riegelbolzenachse
actuation by annexed roller lever, parallel to latch bolt axis



.50/180

Betätigung über Seitenlagerbock, parallel zur Riegelbolzenachse (gedreht)
actuation by annexed roller lever, parallel to latch bolt axis (turned)



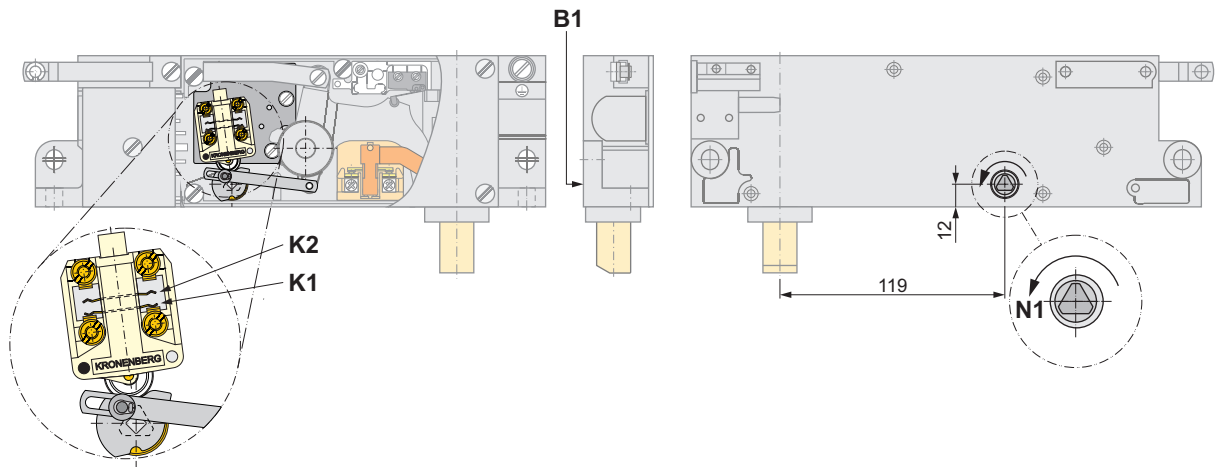
E1 Entriegelungsrichtung
unlocking direction

Notentriegelung / emergency release:

.2/11

Notentriegelung indirekt bodenseitig mit integrierter Überwachung gemäß EN 81-21

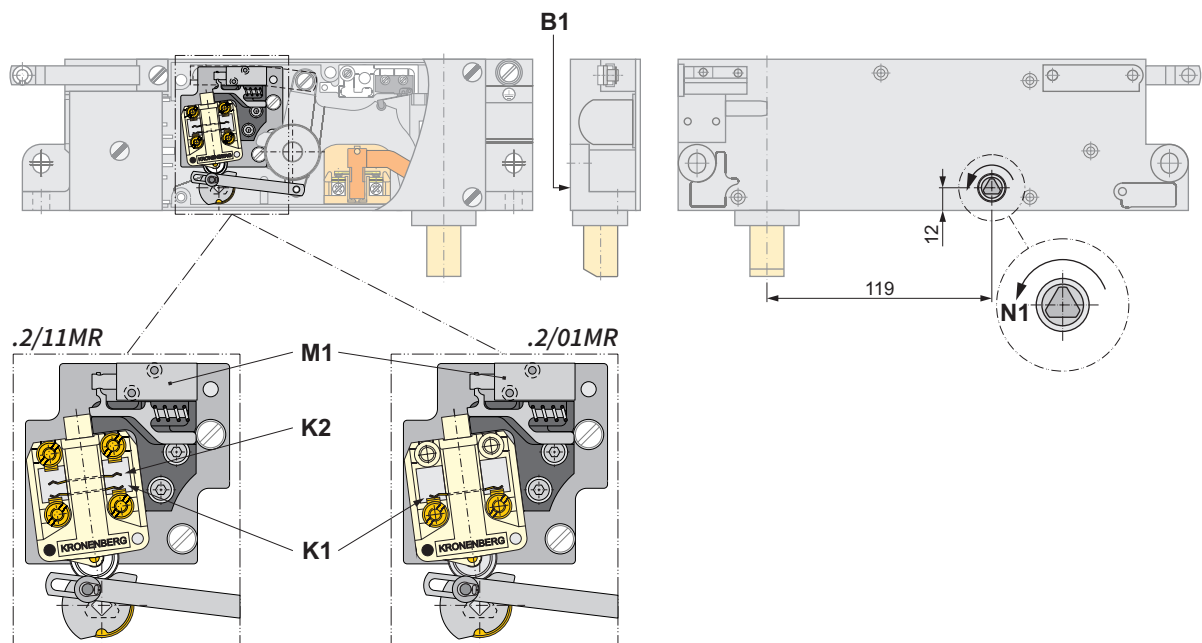
emergency release indirect base side with integrated monitoring according to EN 81-21



.2/...MR

Notentriegelung indirekt bodenseitig mit integrierter Überwachung und Rastfunktion gemäß EN 81-21

emergency release indirect base side with integrated monitoring and detent function according to EN 81-21



K1 Zwangsöffner / positively driven normally closed contact
K2 Schließkontakt / normally open contact

M1 Elektromagnet Rückstellung per Stromimpuls 24 V,
max. 5 s (5 % ED)
electromagnet reset by current pulse 24 V,
max. 5 s (5 % duty cycle)

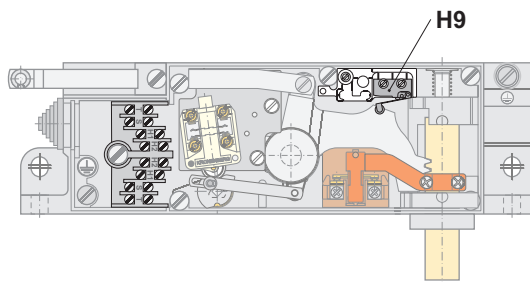
B1 bodenseitig / base side

N1 Entriegelungsrichtung Notentriegelung
unlocking direction emergency release

Hilfsschalter / auxiliary switch:

.90/01

Kontakt bei entriegelter Tür geschlossen, nur in Kombination mit integrierter Überwachung
contact at unlocked door closed, only in combination with integrated monitoring

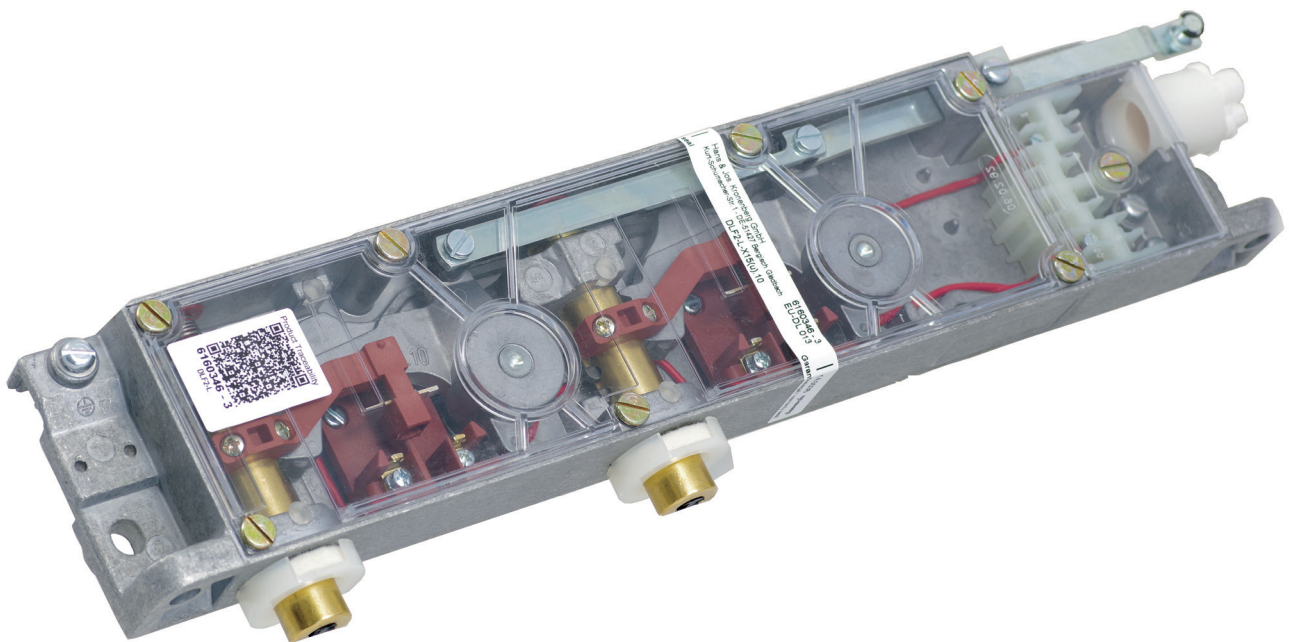


nicht kombinierbar mit Notentriegelung .2/11MR
cannot be combined with emergency release .2/11MR

H9 Hilfsschalter
auxiliary switch

*Diese Seite bleibt aus Layoutgründen frei.
This page remains blank for layout reasons.*

dargestellt / shown:
DLF2 - L - X15 (u) .10



Merkmale

Allgemein:

- **Metallgehäuse** mit hoher Stabilität
- **Klarsichtdeckel** zur optimalen Funktionskontrolle
- **geräuscharm** durch Aufsetzpuffer in beiden Richtungen
- **wartungsfrei** durch **Dauerschmierung** mit hochwertigen Schmierstoffen (bis zu -30 °C)
- geölte **Filzringe** an den Riegelbolzen zur Schmierung sowie Abdichtung gegen Schmutz und Staub (bei X-Maß ≥ 10 mm)
- zwangsläufige **Fehlschließesicherung** beim DLF2 für den Einsatz in Personenaufzügen
- Kontakte mit **massiver Feinsilberauflage** für eine zuverlässige Funktion, auch bei niedrigen Spannungen und Strömen
- Hilfsschalter als Öffner und/oder Schließer mit zwei galvanisch getrennten Kontakten möglich
- umfangreiches Zubehörprogramm

Besonderheiten:

- **zwei Riegelbolzen** für doppel­flügelige Türen
- **Klemmenblock** mit allen elektrischen Anschlüssen
- optional: **getrennte Türschalter** zur Überwachung der Schließstellung beider Türflügel
- reduzierte Verdrahtung durch interne **Reihenschaltung** der Sperrmittelschalter und der optionalen Türschalter
- Anschluss für **Bowdenzug** oder Seilzug zur Betätigung oder Entriegelung verfügbar, z. B.
 - Anwendungsfall 1: Entriegelung von der Schachtgrubenleiter ($< 1,80$ m nach EN 81-20)
 - Anwendungsfall 2: versetzter Notentriegelungsdreikant (< 2 m nach EN 81-20)
 - Anwendungsfall 3: Betätigung über Bowdenzug als Alternative zur Zugstange
- **kompatibel** zu nicht mehr verfügbaren KRONENBERG-Türverriegelungen (TV2, TVL2)

features

general:

- **metal housing** with high stability
- **transparent cover** for optimal function control
- **silent** due to buffers in both directions
- **maintenance-free** by **permanent lubrication** with high quality lubricants (up to -30 °C)
- oiled **felt rings** at the latch bolts for lubrication as well as for sealing against dust and dirt (at X-dimension ≥ 10 mm)
- constrained **faulty closure** at DLF2 for use in passenger lifts
- contacts with **solid fine silver plating** for a reliable function also at low voltages and currents
- **auxiliary switch** as normally closed contact and/or normally open contact with two galvanically isolated contacts possible
- extensive range of accessories

special features:

- **two latch bolts** for double-leaf doors
- **terminal block** with all electrical connections
- optional: **separate door switches** for monitoring the closing position of both door leaves
- reduced wiring due to internal **series connection** of the contacts for locking mechanism and the optional door switches
- connection for **bowden cable** or cable pull for actuation or unlocking available, e.g.
 - application 1: unlocking from the pit ladder (< 1.80 m according to EN 81-20)
 - application 2: offset emergency release triangle (< 2 m according to EN 81-20)
 - application 3: actuation by bowden cable as alternative to pull rod
- **compatible** with no longer available KRONENBERG door interlocks (TV2, TVL2)

Bestellangaben / order information codes:

DLF2 - L - X... (u) .10 .1 .6 .9/01 .-30°

Grundgerät / basic type:

- DLF2** mit Fehlschließsicherung
with faulty closure device
- DL2 ohne Fehlschließsicherung
without faulty closure device

Ausführung / operating direction:

- R Rechtsausführung
right-hand operation
- L Linksausführung
left-hand operation

Bolzenlänge / length of latch bolt:

- X...** Maß zwischen Türverriegelung
und Türkante [$X \geq 5$ mm bis 90 mm*]
dimension between door interlock
and door edge [$X \geq 5$ mm to 90 mm*]

Riegelbolzenmaterial / latch bolt material:

- ohne Angabe** Messing
without specification brass
- CHR Messing verchromt / **chromed brass**
- V2A Edelstahl / **stainless steel**

Ausführung der Riegelbolzen / version of latch bolts:

- (u)** Ansträgungen unten (bodenseitig)
bevels below (base side)
- (o) Ansträgungen oben (deckelseitig)
bevels above (cover side)
- (i+a) Ansträgung innen und außen
bevel inside and outside
- (ANS0) keine Ansträgungen bei DL2
without bevels at DL2
- (ANS...) Sonderansträgungen bei DL2
special bevels at DL2

Betätigungsart / kind of actuation:

- .10** über Zugstange
by pull rod
- .14** über Bowdenzug
by bowden cable

Sonderausführung / special version:

- .-30°** für den Einsatz bei
Temperaturen bis -30 °C
for use at temperatures
up to -30 °C

Hilfsschalter / auxiliary switch:

- .9/01** Kontakt bei entriegelter Tür geschlossen
contact at unlocked door closed
- .9/02** 2 Kontakte bei entriegelter
Tür geschlossen
2 contacts at unlocked door closed
- .9/11** 1 Kontakt bei entriegelter Tür geschlossen,
1 Kontakt bei entriegelter Tür offen
1 contact at unlocked door closed,
1 contact at unlocked door open

Türschalter / door switch:

- .6** bodenseitig betätigt,
je 1x eingebaut und angebaut
base side actuated,
each 1x installed and attached
- .7** deckelseitig betätigt,
je 1x eingebaut und angebaut
cover side actuated,
each 1x installed and attached

Notentriegelung / emergency release:

- ohne Angabe** bodenseitig
(stets vorhanden)
- without specification** base side
(always existing)
- .1** bodenseitig und deckelseitig
base side and cover side
- .2 **)** indirekt bodenseitig / indirect base side
- .5** bodenseitig und Anschluss für
externe Notentriegelung über Seilzug
oder Handbetätigung
base side and connection for
external emergency release by cable pull
or manual operation
- .14** bodenseitig und Anschluss für externe
Notentriegelung über Bowdenzug
base side and connection for external
emergency release by bowden cable

*) weitere auf Anfrage / others on request

***) .2 nicht kombinierbar mit Türschalter .6 und .7
.2 cannot be combined with door switch .6 and .7

DL(F)2

Technische Daten:

Normen	EN 81-20, EN 81-50, EN 60947-5-1
Zulassungen	Baumusterprüfbescheinigung: EU-DL 013 (DLF2) und EU-DL 015 (DL2) UK-DL 013 (DLF2) und UK-DL 015 (DL2)
Schaltleistung:	U _i = 250 V I _{th} = 10 A U _{imp} = 4 kV
Sperrmittelschalter	AC-15: U _e = 230 V I _e = 2 A DC-13: U _e = 200 V I _e = 2 A
Hilfsschalter .9/...	AC-15: U _e = 230 V I _e = 2 A DC-13: U _e = 200 V I _e = 0,5 A
Kurzschlussfestigkeit	T 10 A F 16 A
Kontaktwerkstoff	Feinsilber
Betätigung:	
Betätigungskraft (typisch)	60 N an der Zugstange
max. Kraft im Ruhezustand	6 N an der Zugstange
Anschluss	über Schraubklemme max. 2,5 mm ² Kabeleinführung ø = 23 mm mit Gummitülle
Schutzart	IP40 (IP20 bei .6 und .7)
Umgebungstemperatur	-10 °C bis +65 °C (Sonderausführung bis -30 °C)
Gewicht	1320 g bis 1700 g (je nach Ausführung)

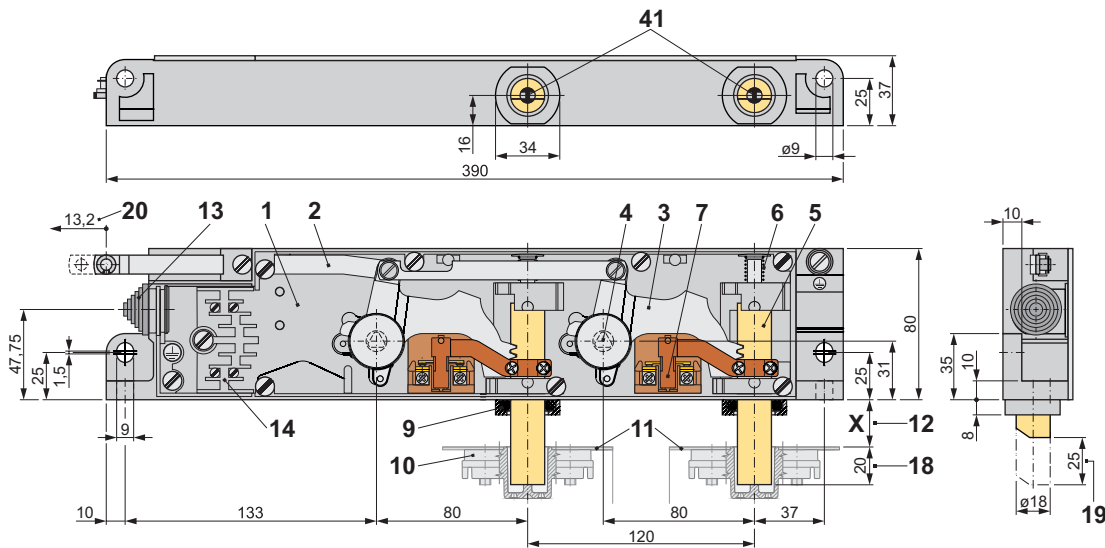
technical data:

norms	EN 81-20, EN 81-50, EN 60947-5-1
certificates	type approval certificate: EU-DL 013 (DLF2) and EU-DL 015 (DL2) UK-DL 013 (DLF2) und UK-DL 015 (DL2)
switching capacity:	U _i = 250 V I _{th} = 10 A U _{imp} = 4 kV
switch for locking mechanism	AC-15: U _e = 230 V I _e = 2 A DC-13: U _e = 200 V I _e = 2 A
auxiliary switch .9/...	AC-15: U _e = 230 V I _e = 2 A DC-13: U _e = 200 V I _e = 0.5 A
short-circuit capacity	T 10 A F 16 A
contact material	fine silver
actuation:	
actuation force (typical)	60 N at the pull rod
max. force in non-operating state	6 N at the pull rod
connection	by screw terminal max. 2.5 mm ² cable entry ø = 23 mm with rubber grommet
level of protection	IP40 (IP20 at .6 and .7)
ambient air temperature	-10 °C up to +65 °C (special version up to -30 °C)
weight	1320 g to 1700 g (according to version)

Geräteabmessungen / device dimensions:

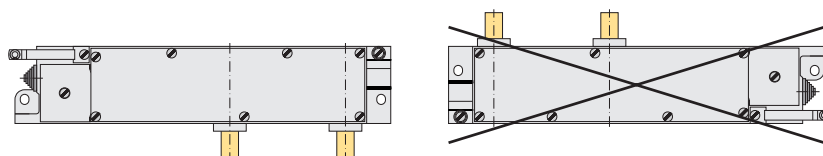
dargestellt / shown:

DLF2 - R - X20 (u) .10



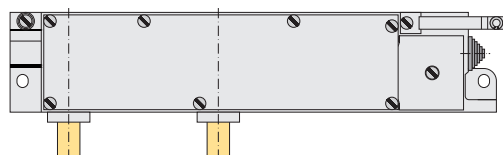
- | | | | |
|----|---|----|--|
| 1 | Gehäuse | 1 | housing |
| 2 | Zugstange | 2 | pull rod |
| 3 | Zahnhebel | 3 | tooth lever |
| 4 | Zahnhebelachse mit Dreikant (bodenseitig) | 4 | tooth lever axis with triangle (base side) |
| 5 | Riegelbolzen (Sperrmittel) | 5 | latch bolt (locking mechanism) |
| 6 | Rückdruckfeder | 6 | return spring |
| 7 | Sperrmittelschalter | 7 | switch for locking mechanism |
| 8 | Hilfsschalter (optional) | 8 | auxiliary switch (as option) |
| 9 | geölter Filzring mit Halter (ab X ≥ 10 mm) | 9 | oiled felt ring with holder (from X ≥ 10 mm) |
| 10 | Riegelbüchse (entfällt bei DL2) | 10 | latch plate (does not apply at DL2) |
| 11 | Türblatt / Türkante | 11 | door leaf / door edge |
| 12 | X-Maß nach Kundenvorgabe | 12 | X-dimension according to customer specification |
| 13 | Kabeleinführung | 13 | cabl e entry |
| 14 | Anschlussklemmen | 14 | connecting terminals |
| 18 | Eintauchtiefe des Riegelbolzens in die Riegelbüchse (Nennmaß) | 18 | immersion depth of the latch bolt into the latch plate (nominal dimension) |
| 19 | Bolzenhub | 19 | bolt stroke |
| 20 | Betätigungsweg | 20 | actuating travel |
| 41 | Fehlschließsicherung (entfällt bei DL2) | 41 | faulty closure device (does not apply at DL2) |

Gebrauchslagen / customary positions:

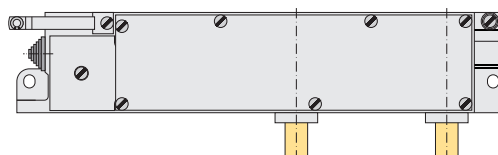


Ausführung / operating direction:

- L
linke Ausführung / left version



- R
rechte Ausführung / right version



Standardzubehör / standard accessories:

- BE 2 Riegelbüchsen bei DLF2 / 2 latch plates at DLF2
- PZ18 2 Kontaktbrücken bei Ausführung mit Türschalter .6 oder .7
2 contact bridges at version with door switch .6 or .7

Weiteres Zubehör finden Sie im Katalog „Zubehör Türverriegelungen“.
Please find further accessories in the catalogue “Accessories Door Interlocks”.

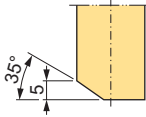
Ausführungen der Riegelbolzen / versions of the latch bolts:

Art der Riegelbolzenanschrägungen / kind of the latch bolt bevels

Die Anschrägungen ermöglichen das Schließen der Türe bei abgefallenen Riegelbolzen.
The bevels allow the closing of the door at dropped latch bolts.

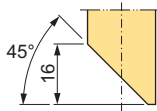
(u), (o), (i+a)

Anschrägungen bei DLF
bevels at DLF



(u), (o), (i+a)

Standardanschrägungen bei DL ab $X \geq 10$ mm
standard bevels at DL from $X \geq 10$ mm



(ANS0)

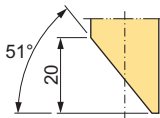
keine Anschrägungen bei DL
without bevels at DL



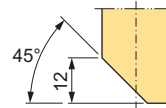
(ANS...)

Sonderanschrägungen bei DL / special bevels at DL

(ANS1/u), (ANS1/o), (ANS1/i+a)
ab $X \geq 14$ mm / from $X \geq 14$ mm



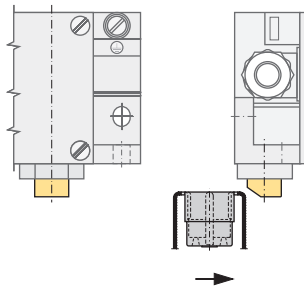
(ANS4/u), (ANS4/o), (ANS4/i+a)
ab $X \geq 5$ mm / from $X \geq 5$ mm



Lage der Riegelbolzenanschrägungen (Prinzipdarstellung) / position of the latch bolt bevels (basic principle)

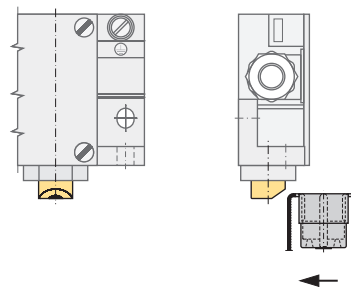
(u)

Anschrägungen unten (bodenseitig) für Drehtüren
bevels below (base side) for swing doors



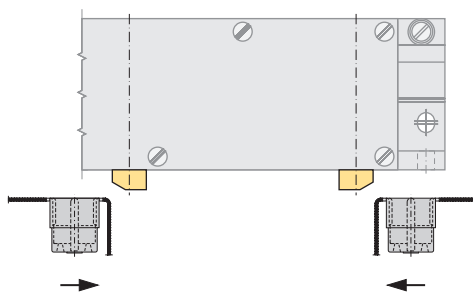
(o)

Anschrägungen oben (deckelseitig) für Drehtüren
bevels above (cover side) for swing doors



(i+a)

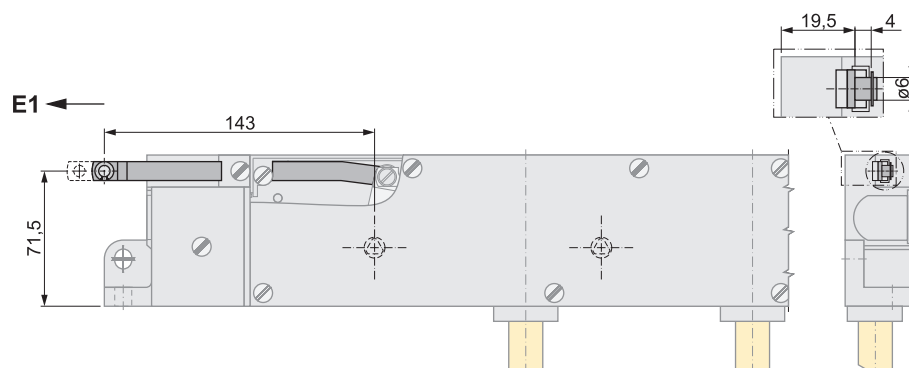
Anschrägung innen + außen für Schiebetüren
bevel inside + outside for sliding doors



Betätigungsart / *kind of actuation:*

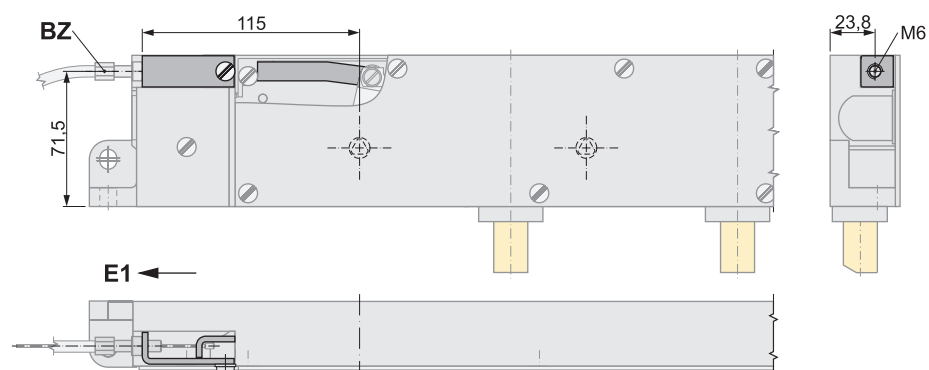
.10

Betätigung über Zugstange / *actuation by pull rod*



.14

Betätigung über Bowdenzug / *actuation by bowden cable*



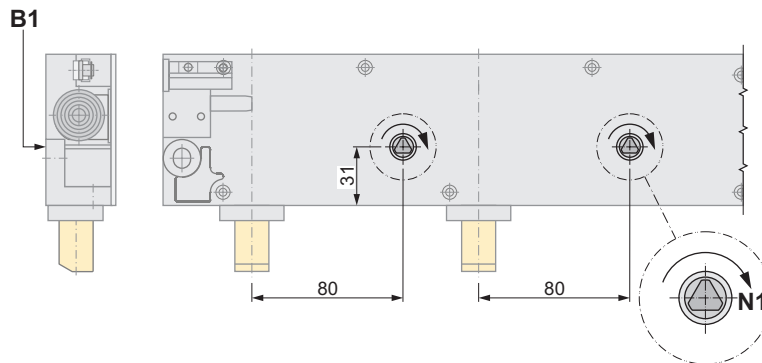
BZ Bowdenzug BZ-...
(Zubehör - bitte separat bestellen)
bowden cable BZ-...
(accessories - please order separately)

E1 Entriegelungsrichtung / *unlocking direction*

Notentriegelung / emergency release:

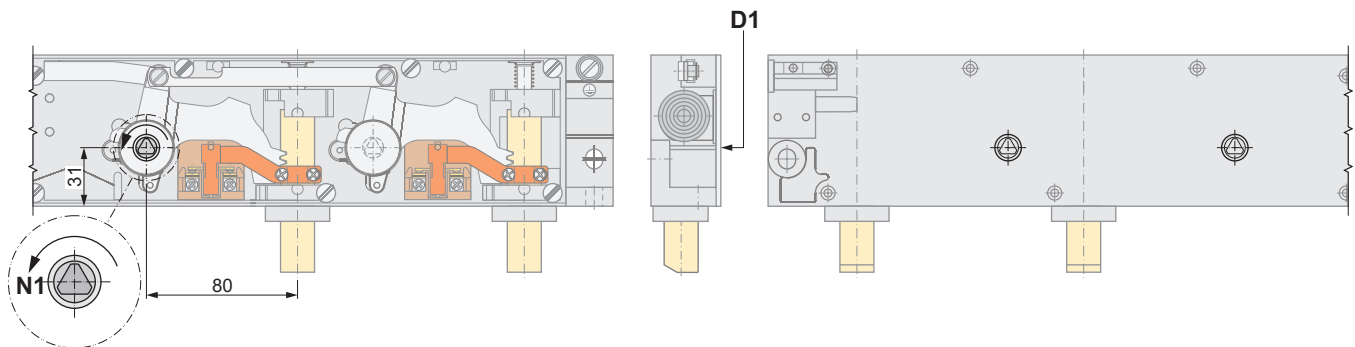
ohne Angabe / without specification

Notentriegelung bodenseitig an den Zahnhebelachsen / emergency release base side at the tooth lever axis

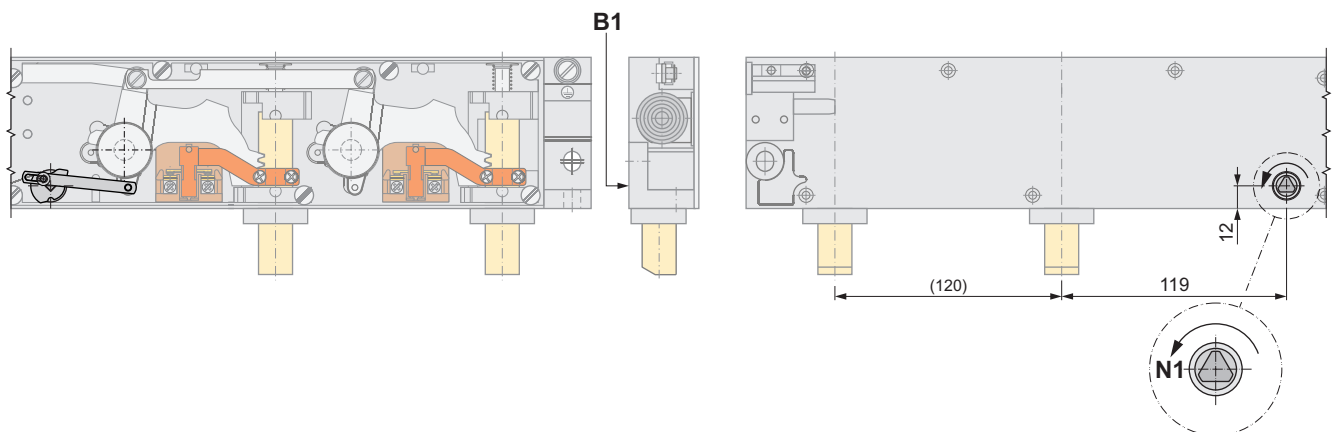


.1
Notentriegelung bodenseitig und deckelseitig an den Zahnhebelachsen
emergency release base side and cover side at the tooth lever axis

.1 in Kombination mit Betätigung .10 (über Zugstange)
.1 in combination with actuation .10 (by pull rod)



.2
Notentriegelung indirekt bodenseitig mit Hebelübersetzung
emergency release indirect base side with lever ratio



B1 bodenseitig / base side

D1 deckelseitig / cover side

N1 Entriegelungsrichtung der Notentriegelung
unlocking direction emergency release

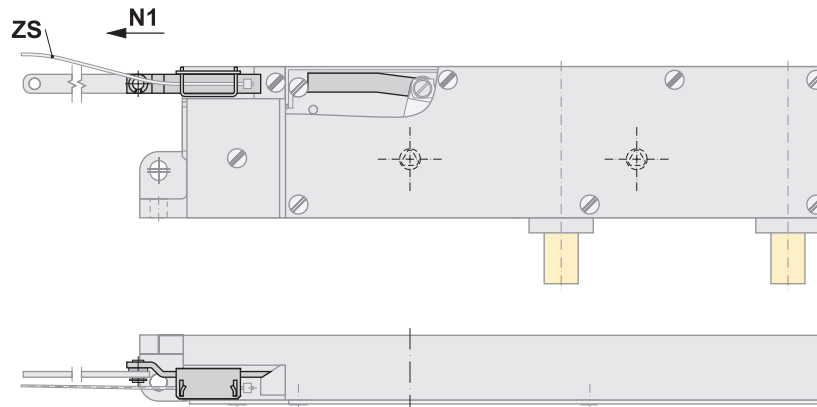
Notentriegelung / **emergency release:**

.5

Notentriegelung bodenseitig und Anschluss für externe Notentriegelung über Seilzug oder Handbetätigung
emergency release base side and connection for external emergency release by cable pull or manual operation

.5 in Kombination mit Betätigung .10 (über Zugstange)

.5 in combination with actuation .10 (by pull rod)

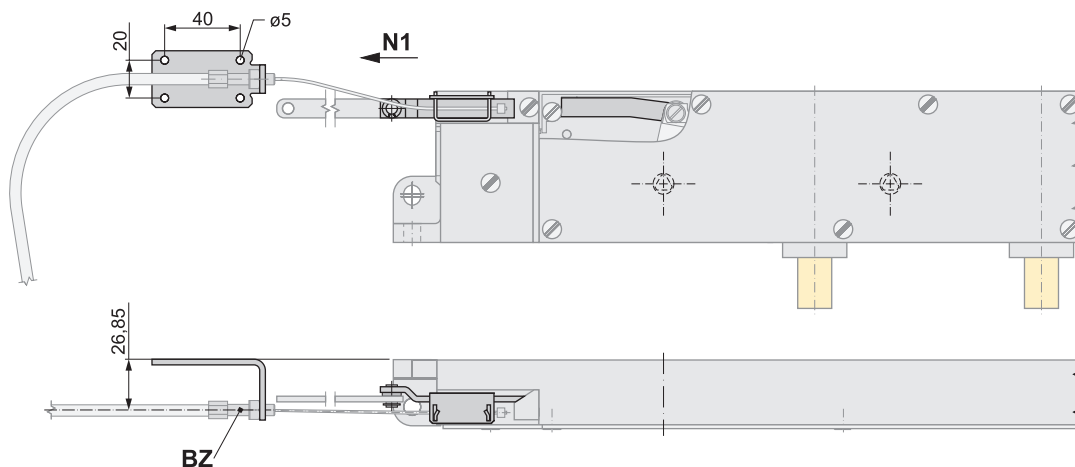


.14

Notentriegelung bodenseitig und Anschluss für externe Notentriegelung über Bowdenzug
emergency release base side and connection for external emergency release by bowden cable

.14 in Kombination mit Betätigung .10 (über Zugstange)

.14 in combination with actuation .10 (by pull rod)



BZ Bowdenzug BZ-... (Zubehör - bitte separat bestellen)
bowden cable BZ-... (accessories - please order separately)

N1 Entriegelungsrichtung Notentriegelung
unlocking direction emergency release

ZS Zugseil ZS-... (Zubehör - bitte separat bestellen)
pull rope ZS-... (accessories - please order separately)

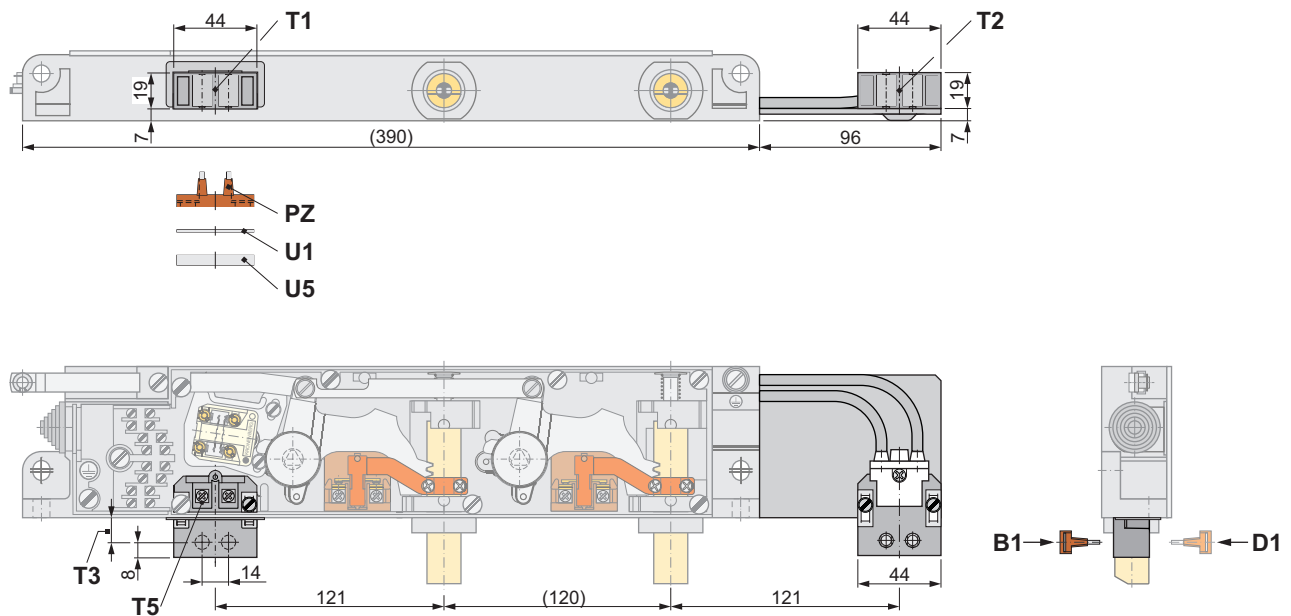
Türschalter / door switch:

.6

Türschalter eingebaut und angebaut, bodenseitig betätigt, zum Klemmenblock verdrahtet
door switch installed and attached, base side actuated, wired to the terminal block

.7

Türschalter eingebaut und angebaut, deckelseitig betätigt, zum Klemmenblock verdrahtet
door switch installed and attached, cover side actuated, wired to the terminal block



B1 bodenseitig betätigt (.6) / base side actuated (.6)

D1 deckelseitig betätigt (.7) / cover side actuated (.7)

PZ Kontaktbrücke, z. B. PZ18 / contact bridge, e.g. PZ18

T1 Türschalter PZ73 eingebaut
door switch PZ73 installed

T2 Türschalter angebaut
door switch attached

T3 Türschalter einstellbar von 9 mm bis 15 mm
door switch adjustable from 9 mm to 15 mm

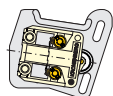
T5 Anschluss Türschalter
connection door switch

U1 PZ-U1 = Unterlage, 1 mm dick zum Höhenausgleich
(Zubehör - bitte separat bestellen)
PZ-U1 = pad, 1 mm thick for height compensation
(accessories - please order separately)

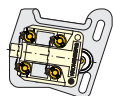
U5 PZ-U5 = Unterlage, 5 mm dick zum Höhenausgleich
(Zubehör - bitte separat bestellen)
PZ-U5 = pad, 5 mm thick for height compensation
(accessories - please order separately)

Hilfsschalter / auxiliary switch:

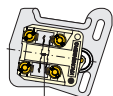
.9/...



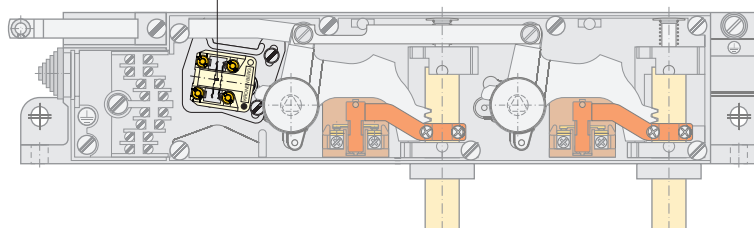
.9/01 Kontakt bei entriegelter Tür geschlossen
contact at unlocked door closed



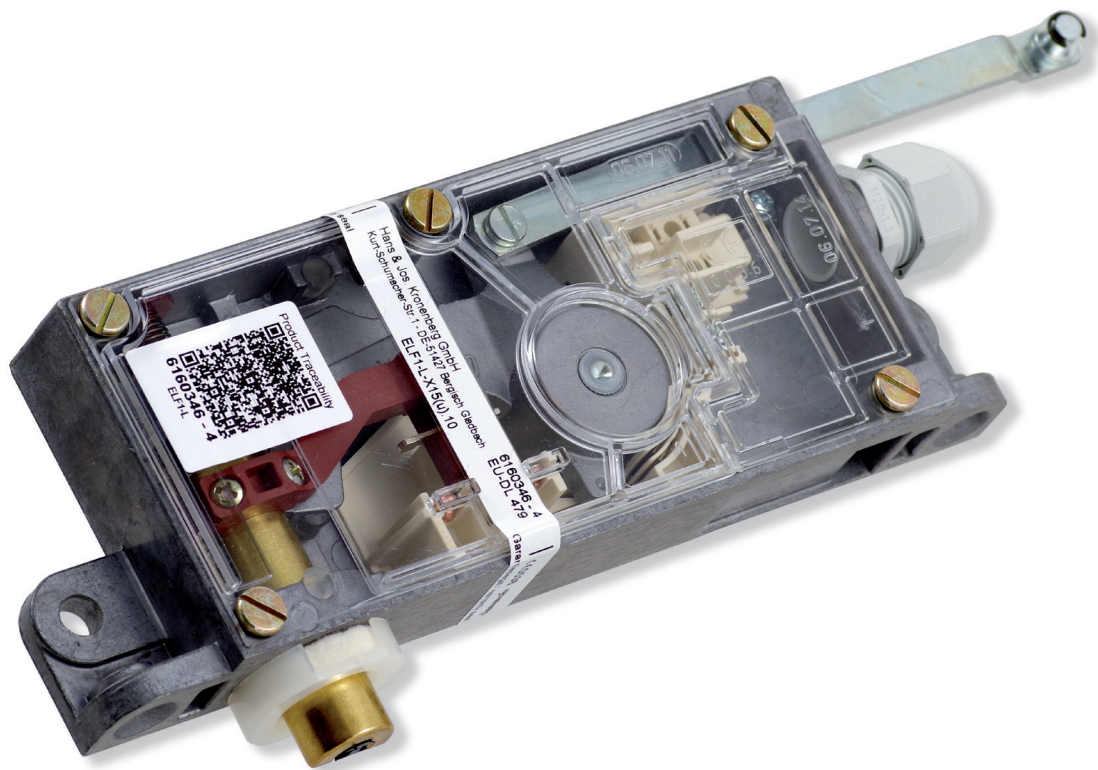
.9/02 2 Kontakte bei entriegelter Tür geschlossen
2 contacts at unlocked door closed



.9/11 1 Kontakt bei entriegelter Tür geschlossen, 1 Kontakt bei entriegelter Tür offen
1 contact at unlocked door closed, 1 contact at unlocked door open



dargestellt / shown:
ELF1 - L - X15 (u) .10



Merkmale

Allgemein:

- **Metallgehäuse** mit hoher Stabilität
- **Klarsichtdeckel** zur optimalen Funktionskontrolle
- **geräuscharm** durch Aufsetzpuffer in beiden Richtungen
- **wartungsfrei** durch **Dauerschmierung** mit hochwertigen Schmierstoffen (bis zu -30 °C)
- geölter **Filzring** am Riegelbolzen zur Schmierung sowie zur Abdichtung gegen Schmutz und Staub (bei X-Maß ≥ 10 mm)
- zwangsläufige **Fehlschließesicherung** beim ELF1 für den Einsatz in Personenaufzügen
- Kontakte mit **massiver Feinsilberauflage** für eine zuverlässige Funktion auch bei niedrigen Spannungen und Strömen
- **Hilfsschalter** als Öffner und/oder Schließer mit zwei galvanisch getrennten Kontakten möglich
- umfangreiches Zubehörprogramm

Besonderheiten:

- Technik des DL(F)1 in **kompakterer Bauform**
- **Kontaktträgereinsatz** mit Sperrmittelschalter und optionalem doppeltem Hilfsschalter
- Schraubklemme mit Druckplatte für **beidseitigen Leitungsanschluss**
- Optionen für **Türschalter** zur Überwachung der Schließstellung: - innenliegender Türschalter (nicht justierbar)
- außenliegender justierbarer Türschalter (PZ73)
- Anschluss für **Bowdenzug** oder Seilzug zur Betätigung oder Entriegelung verfügbar, z. B.
Anwendungsfall 1: Entriegelung von der Schachtgrubenleiter (< 1,80 m nach EN 81-20)
Anwendungsfall 2: versetzter Notentriegelungsdreikant (< 2 m nach EN 81-20)
Anwendungsfall 3: Betätigung über Bowdenzug als Alternative zur Zugstange

features

general:

- **metal housing** with high stability
- **transparent cover** for optimal function control
- **silent** due to buffers in both directions
- **maintenance-free** by **permanent lubrication** with high quality lubricants (up to -30 °C)
- oiled **felt ring** at latch bolt for lubrication as well as for sealing against dirt and dust (at X-dimension ≥ 10 mm)
- constrained **faulty closure** at ELF1 for use in passenger lifts
- contacts with **solid fine silver plating** for a reliable function even at low voltages and currents
- **auxiliary switch** as normally closed contact and/or normally open contact with galvanically separated contacts possible
- extensive range of accessories

special features:

- technology of the DL(F)1 in **compact design**
- **contact holder insert** with switch for locking mechanism and optional double auxiliary switch
- screw terminal with pressure plate for **both-sided line connection**
- options for **door switches** for monitoring the closing position: - internal door switch (not adjustable)
- external adjustable door switch (PZ73)
- connection for **bowden cable** or cable pull for actuation of unlocking available, e.g.
application 1: unlocking from the pit ladder (< 1.80 m according to EN 81-20)
application 2: offset emergency release triangle (< 2 m according to EN 81-20)
application 3: actuation by bowden cable as alternative to pull rod

Bestellangaben / order information codes:

ELF1 - L - X... (u) .10 .1 .16 .9/01 .-30°

Grundgerät / basic type:

- ELF1 mit Fehlschließsicherung
with faulty closure device
- EL1 ohne Fehlschließsicherung
without faulty closure device

Ausführung / operating direction:

- R Rechtsausführung
right-hand operation
- L Linksausführung
left-hand operation

Bolzenlänge / length of latch bolt:

- X... Maß (in mm) zwischen Türverriegelung und Türkante [X ≥ 5 mm bis 90 mm*]
dimension (in mm) between door interlock and door edge [X ≥ 5 mm to 90 mm*]

Riegelbolzenmaterial / latch bolt material:

- ohne Angabe Messing
without specification brass
- CHR Messing verchromt / chromed brass
- V2A Edelstahl / stainless steel

Ausführung des Riegelbolzens / version of latch bolt:

- (u) Ansträgung unten (bodenseitig)
bevel below (base side)
- (o) Ansträgung oben (deckelseitig)
bevel above (cover side)
- (i) Ansträgung innen / bevel inside
- (a) Ansträgung außen / bevel outside
- (ANS0) keine Ansträgung bei EL1
without bevel at EL1
- (ANS...) Sonderansträgung bei EL1
special bevel at EL1

Betätigungsart / kind of actuation:

- .10 über Zugstange
by pull rod
- .14 über Bowdenzug
by bowden cable
- .20 aufgeschraubter Rollenhebel
screwed on roller lever
- .30 aufgeschraubter Rollenhebel und Zugstange
screwed on roller lever and pull rod
- .10/KOPPEL Ausführung .10 mit zusätzlicher Koppelstange
version .10 with additional coupling rod

Sonderausführung / special version:

- .-30° für den Einsatz bei Temperaturen bis -30 °C
for use at temperatures up to -30 °C

Hilfsschalter / auxiliary switch:

- .9/01 Kontakt bei entriegelter Tür geschlossen
contact at unlocked door closed
- .9/02**) 2 Kontakte bei entriegelter Tür geschlossen
2 contacts at unlocked door closed
- .9/11**) 1 Kontakt bei entriegelter Tür geschlossen,
1 Kontakt bei entriegelter Tür offen
1 contact at unlocked door closed,
1 contact at unlocked door open

Türschalter / door contact:

- .16**) innen, bodenseitig betätigt
inside, base side actuated
- .26 eingebaut, bodenseitig betätigt
installed, base side actuated
- .27 eingebaut, deckelseitig betätigt
installed, cover side actuated

Notentriegelung / emergency release:

- ohne Angabe bodenseitig
(stets vorhanden)
- without specification base side
(always existing)

- .1 bodenseitig und deckelseitig
base side and cover side
- .5 bodenseitig und Anschluss für externe Notentriegelung über Seilzug oder Handbetätigung
base side and connection for external emergency release by cable pull or manual operation
- .14 bodenseitig und Anschluss für externe Notentriegelung über Bowdenzug
base side and connection for external emergency release by bowden cable

*) weitere auf Anfrage / others on request

**) Hilfsschalter .9/02 und .9/11 nicht kombinierbar mit Türschalter .16
auxiliary switch .9/02 and .9/11 cannot be combined with door switch .16

Technische Daten:

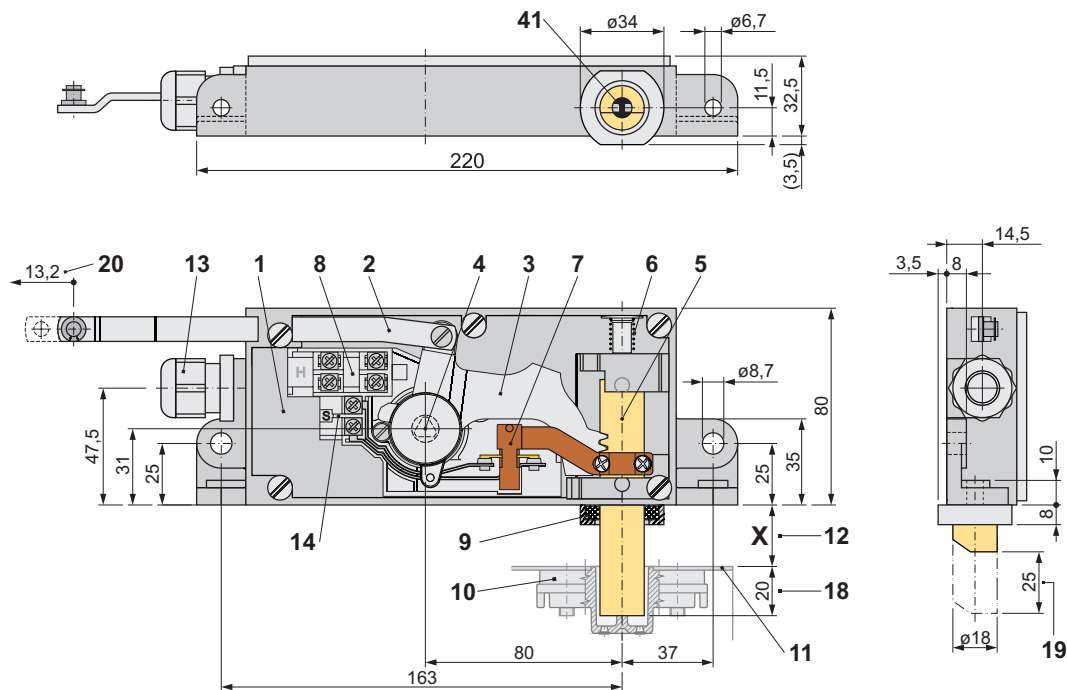
Normen	EN 81-20, EN 81-50, EN 60947-5-1
Zulassungen	Baumusterprüfbescheinigung: EU-DL 479 (ELF1) und EU-DL 480 (EL1) UK-DL 479 (ELF1) und UK-DL 480 (EL1)
Schaltleistung:	U _i = 250 V I _{th} = 10 A U _{imp} = 4 kV
Sperrmittelschalter	AC-15: U _e = 230 V I _e = 2 A DC-13: U _e = 200 V I _e = 2 A
Hilfsschalter .9/...	AC-15: U _e = 230 V I _e = 2 A DC-13: U _e = 200 V I _e = 0,5 A
Kurzschlussfestigkeit	T 10 A F 16 A
Kontaktwerkstoff	Feinsilber
Betätigung:	
Betätigungsmoment (typisch)	1,5 Nm am Rollenhebel
Betätigungskraft (typisch)	40 N an der Zugstange 17,5 N am Rollenhebel (bei 35 mm Hub)
max. Kraft im Ruhezustand	5 N an der Zugstange
Anschluss	über Schraubklemme max. 2,5 mm ² Kabeleinführung M20x1,5 mit Kabelverschraubung
Schutzart	IP40 (IP20 bei .16, .26, .27)
Umgebungstemperatur	-10 °C bis +65 °C (Sonderausführung bis -30 °C)
Gewicht	700 g bis 900 g (je nach Ausführung)

technical data:

norms	EN 81-20, EN 81-50, EN 60947-5-1
certificates	type approval certificate: EU-DL 479 (ELF1) and EU-DL 480 (EL1) UK-DL 479 (ELF1) and UK-DL 480 (EL1)
switching capacity:	U _i = 250 V I _{th} = 10 A U _{imp} = 4 kV
switch for locking mechanism	AC-15: U _e = 230 V I _e = 2 A DC-13: U _e = 200 V I _e = 2 A
auxiliary switch .9/...	AC-15: U _e = 230 V I _e = 2 A DC-13: U _e = 200 V I _e = 0.5 A
short-circuit capacity	T 10 A F 16 A
contact material	fine silver
actuation:	
actuation torque (typical)	1.5 Nm at the roller lever
actuation force (typical)	40 N at the pull rod 17.5 N at the roller lever (at 35 mm stroke)
max. force in non-operating state	5 N at the pull rod
connection	by screw terminal max. 2.5 mm ² cable entry M20x1.5 with cable entry
level of protection	IP40 (IP20 at .16, .26, .27)
ambient air temperature	-10 °C up to +65 °C (special version up to -30 °C)
weight	700 g to 900 g (according to version)

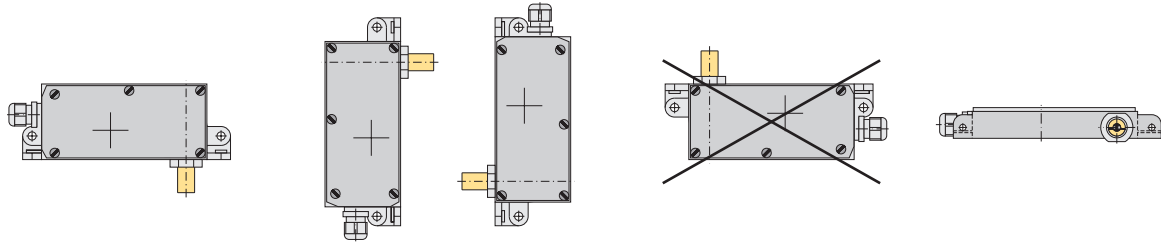
Geräteabmessungen / device dimensions:

dargestellt / shown:
ELF1 - R - X20 (u) .10



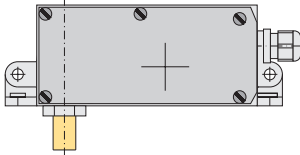
- | | | | |
|----|---|----|---|
| 1 | Gehäuse | 1 | housing |
| 2 | Zugstange | 2 | pull rod |
| 3 | Zahnhebel | 3 | tooth lever |
| 4 | Zahnhebelachse mit Dreikant (bodenseitig) | 4 | tooth lever axis with triangle (base side) |
| 5 | Riegelbolzen (Sperrmittel) | 5 | latch bolt (locking mechanism) |
| 6 | Rückdruckfeder | 6 | return spring |
| 7 | Sperrmittelschalter | 7 | switch for locking mechanism |
| 8 | Hilfsschalter (optional) | 8 | auxiliary switch (as option) |
| 9 | geölter Filzring mit Halter (ab $X \geq 10$ mm) | 9 | oiled felt ring with holder (from $X \geq 10$ mm) |
| 10 | Riegelbüchse (entfällt bei EL) | 10 | latch plate (does not apply at EL) |
| 11 | Türblatt / Türkante | 11 | door leaf / door edge |
| 12 | X-Maß nach Kundenvorgabe | 12 | X-dimension according to customer specification |
| 13 | Kabeleinführung | 13 | cabl e entry |
| 14 | Anschlussklemmen | 14 | connecting terminals |
| 18 | Eintauchtiefe des Riegelbolzens in die Riegelbüchse (Nennmaß) | 18 | immersion depth of the latch bolt into the latch plate (nominal dimensions) |
| 19 | Bolzenhub | 19 | bolt stroke |
| 20 | Betätigungsweg | 20 | actuating travel |
| 41 | Fehlschließesicherung (entfällt bei EL) | 41 | faulty closure device (does not apply at EL) |

Gebrauchslagen / customary positions:

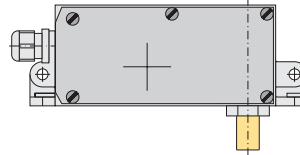


Ausführung / operating direction:

- L
linke Ausführung / left version



- R
rechte Ausführung / right version



Standardzubehör / standard accessories:

- BE Riegelbüchse bei ELF1 / latch plate at ELF1
- G45 Gummirolle bei Betätigung mit .20, .30
rubber roller at actuation by .20, .30
- PZ18 Kontaktbrücke bei Ausführung mit Türschalter .26 oder .27
contact bridge at version with door switch .26 or .27
- PZ21 Kontaktbrücke bei Ausführung mit Türschalter .16
contact bridge at version with door switch .16

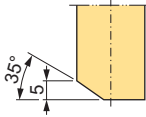
Weiteres Zubehör finden Sie im Katalog „Zubehör Türverriegelungen“.
Please find further accessories in the catalogue “Accessories Door Interlocks”.

Ausführungen des Riegelbolzens / versions of the latch bolt:

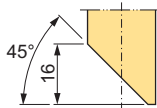
Art der Riegelbolzenanschrägung / kind of the latch bolt bevel

Die Anschrägung ermöglicht das Schließen der Türe bei abgefallenem Riegelbolzen.
The bevel allows the closing of the door at dropped latch bolt.

(u), (o), (i), (a)
Anschrägung bei ELF
bevel at ELF



(u), (o), (i), (a)
Standardanschrägung bei EL ab $X \geq 10$ mm
standard bevel at EL from $X \geq 10$ mm

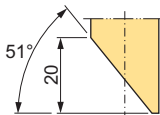


(ANS0)
keine Anschrägung bei EL
without bevel at EL

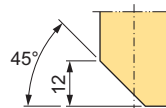


(ANS...)
Sonderanschrägungen bei EL / special bevels at EL

(ANS1/u), (ANS1/o), (ANS1/i), (ANS1/a)
ab $X \geq 14$ mm / from $X \geq 14$ mm

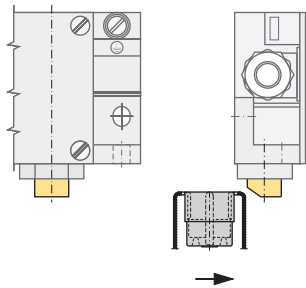


(ANS4/u), (ANS4/o), (ANS4/i), (ANS4/a)
ab $X \geq 5$ mm / from $X \geq 5$ mm

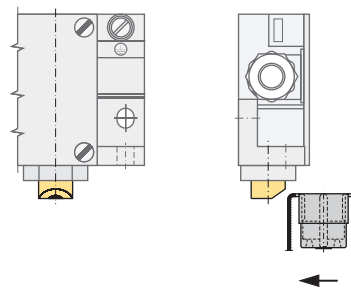


Lage der Riegelbolzenanschrägung (Prinzipdarstellung) / position of the latch bolt bevel (basic principle)

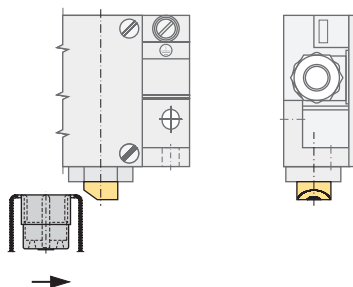
(u)
Anschrägung unten (bodenseitig) für Drehtüren
bevel below (base side) for swing doors



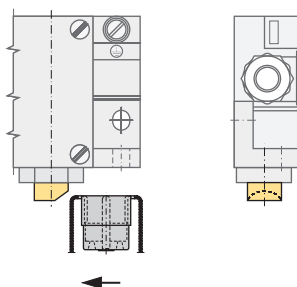
(o)
Anschrägung oben (deckelseitig) für Drehtüren
bevel above (cover side) for swing doors



(i)
Anschrägung innen für Schiebetüren
bevel inside for sliding doors

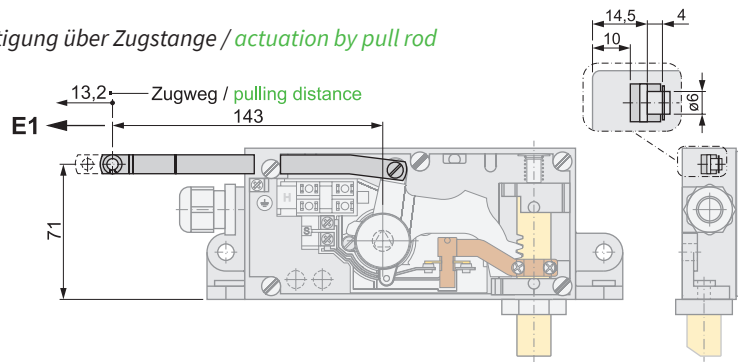


(a)
Anschrägung außen für Schiebetüren
bevel outside for sliding doors

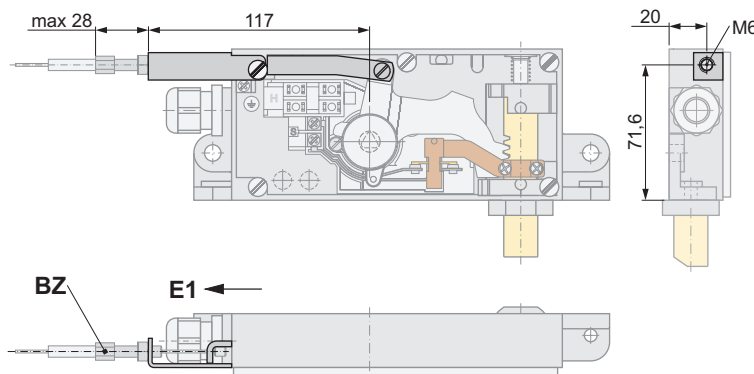


Betätigungsart / kind of actuation:

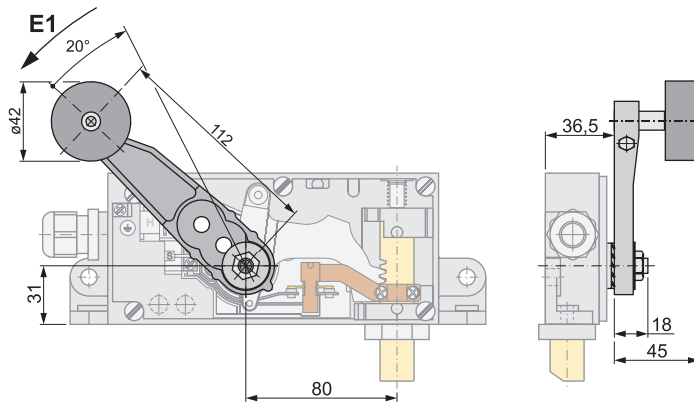
.10
Betätigung über Zugstange / actuation by pull rod



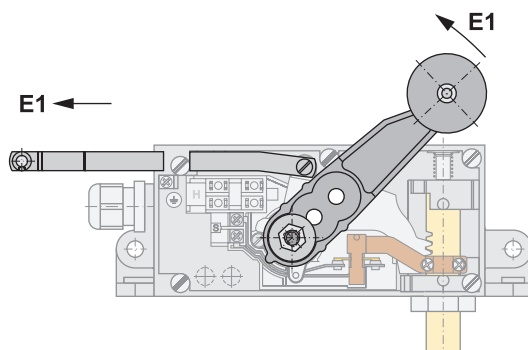
.14
Betätigung über Bowdenzug / actuation by bowden cable



.20
Betätigung über aufgeschraubten Rollenhebel / actuation by screwed on roller lever



.30
Betätigung über aufgeschraubten Rollenhebel und Zugstange / actuation by screwed on roller lever and pull rod



BZ Bowdenzug BZ-...
(Zubehör - bitte separat bestellen)
bowden cable BZ-...
(accessories - please order separately)

E1 Entriegelungsrichtung / unlocking direction

Betätigungsart / kind of actuation:

.10/KOPPEL

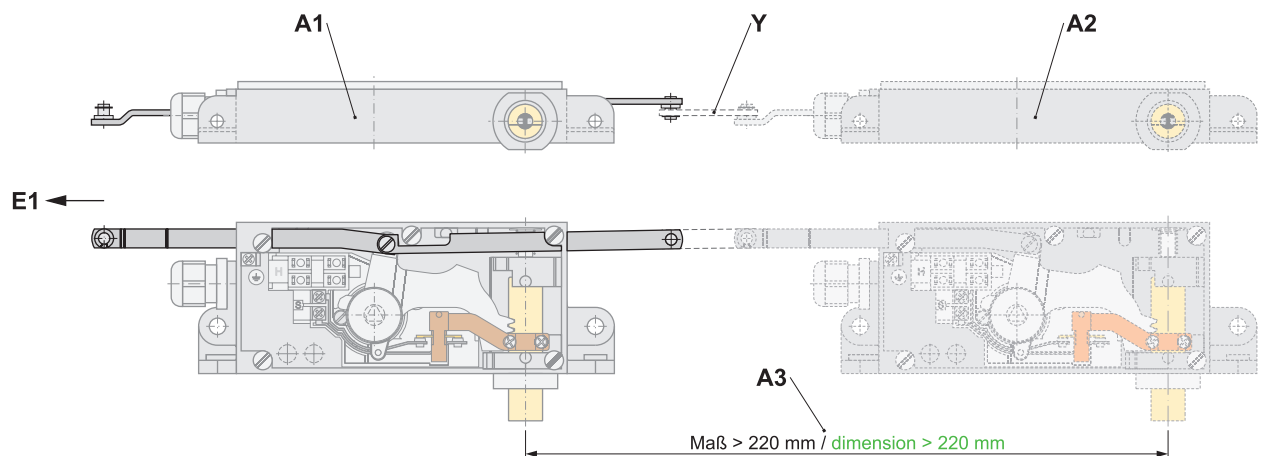
Betätigung über Zugstange mit zusätzlicher Koppelstange zur Anbindung einer weiteren Türverriegelung für eine doppelflügelige Tür
actuation by pull rod with additional coupling rod for connection of an additional door lock for a double-leaf door

Hinweis:

Bei der Kopplung von Türverriegelungen handelt es sich fast immer um individuelle Anpassungen an die Gegebenheiten vor Ort. Dies sind u. a. die Lage der eventuell vorhandenen Türschalter, die eingesetzte Türschließtechnik und die Bohrungsabstände für die Bolzen in den Türen. Daher variieren die Abstände zwischen den zu koppelnden Geräten. Eine genaue Maßabnahme ist zwingende Voraussetzung, um eine funktionierende Betätigung beider Türverriegelungen konstruieren und fertigen zu können.

note:

The coupling of door interlocks is mostly for individual adaptations to the situations on site. These are amongst others the position of the possibly available door switches, the door closing method used and the hole separations for the bolts in the doors. For this reason the distances between the devices to be coupled vary. A precise indication of measurements is the prerequisite for us to construct and produce a well-functioning actuation of both door interlocks.



- A1 Türverriegelung mit Zugstange und Koppelstange, dargestellt: ELF1 -R -X5 (u) .10/KOPPEL .9/11
door interlock with pull rod and coupling rod, shown: ELF1 - R - X5 (u) .10/KOPPEL .9/11
- A2 angekoppelte Türverriegelung (bitte separat bestellen), dargestellt: ELF1 -R -X5 (u) .10 .9/11
coupled door interlock (please order separately), shown: ELF1 -R -X5 (u) .10 .9/11
- A3 Riegelbolzenabstand (Standard Maß = 300 mm, Minimal Maß = 220 mm),
dieses Maß bei der Bestellung bitte unbedingt angeben!
distance of the latch bolts (standard distance = 300 mm, minimal distance = 220 mm),
please specify the distance of the latch bolts in case of order!

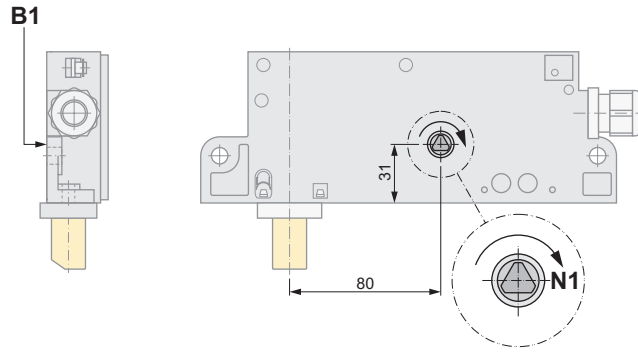
E1 Entriegelungsrichtung / unlocking direction

Y Verbindungsstange zur Türverriegelung, Lochabstand in mm angeben (Zubehör - bitte separat bestellen)
connection rod to door interlock, indicate hole spacing in mm (accessories - please order separately)

Notentriegelung / emergency release:

ohne Angabe / without specification

Notentriegelung bodenseitig an der Zahnhebelachse / emergency release base side at the tooth lever axis

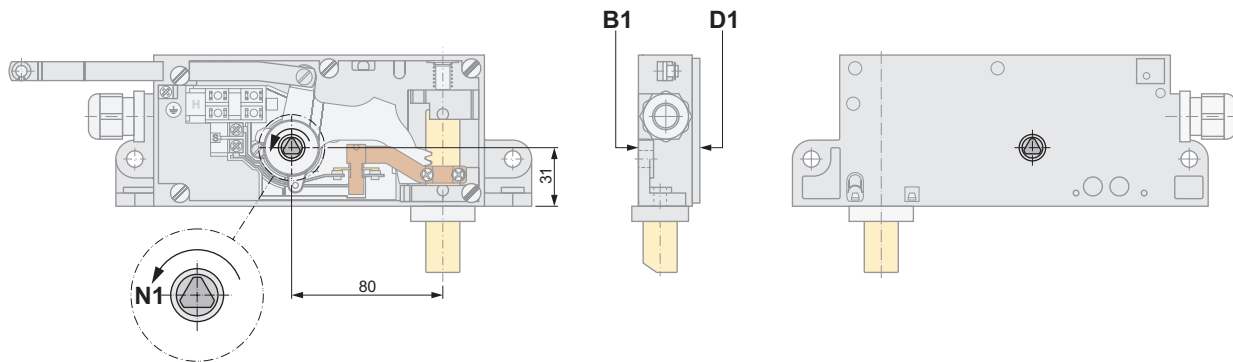


.1

Notentriegelung bodenseitig und deckelseitig an der Zahnhebelachse
emergency release base side and cover side at the tooth lever axis

.1 in Kombination mit Betätigung .10 (über Zugstange)

.1 in combination with actuation .10 (by pull rod)



B1 bodenseitig / base side

D1 deckelseitig / cover side

N1 Entriegelungsrichtung Notentriegelung
unlocking direction emergency release

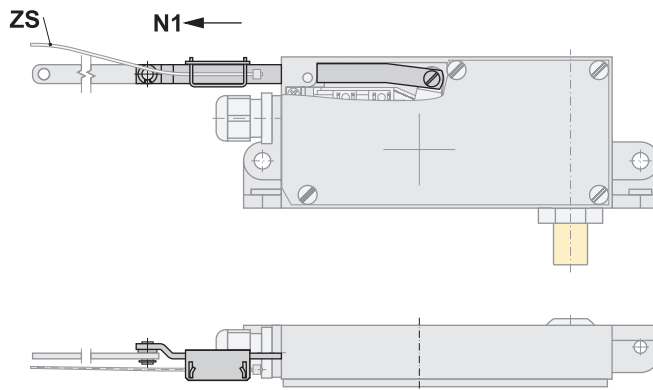
Notentriegelung / *emergency release:*

.5

Notentriegelung bodenseitig und Anschluss für externe Notentriegelung über Seilzug oder Handbetätigung
emergency release base side and connection for external emergency release by cable pull or manual operation

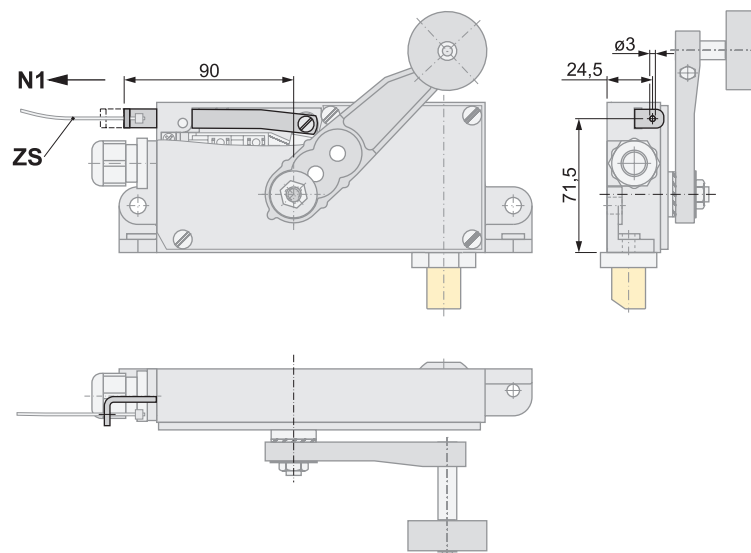
.5 in Kombination mit Betätigung .10 (über Zugstange)
.5 in combination with actuation .10 (by pull rod)

.5 in combination with actuation .10 (by pull rod)



.5 in Kombination mit Betätigung .20 (aufgeschraubter Rollenhebel)
.5 in combination with actuation .20 (screwed on roller lever)

.5 in combination with actuation .20 (screwed on roller lever)



N1 Entriegelungsrichtung Notentriegelung
unlocking direction emergency release

ZS Zugseil ZS-... (Zubehör - bitte separat bestellen)
pull rope ZS-... (accessories - please order separately)

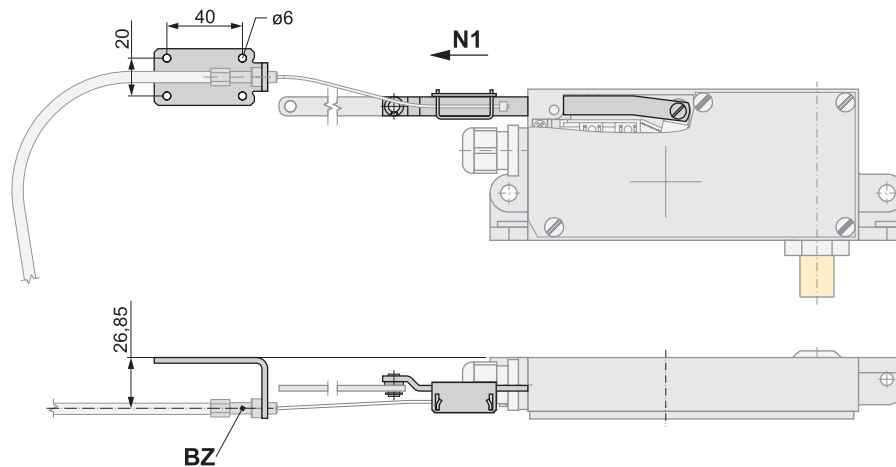
Notentriegelung / **emergency release:**

.14

Notentriegelung bodenseitig und Anschluss für externe Notentriegelung über Bowdenzug
emergency release base side and connection for external emergency release by bowden cable

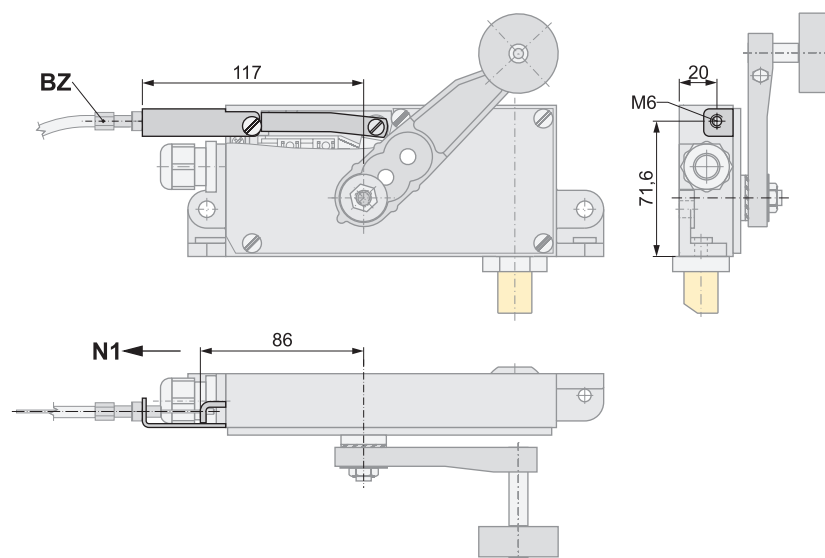
.14 in Kombination mit Betätigung .10 (über Zugstange)

.14 in combination with actuation .10 (by pull rod)



.14 in Kombination mit Betätigung .20 (aufgeschraubter Rollenhebel)

.14 in combination with actuation .20 (screwed on roller lever)



BZ Bowdenzug BZ...
(Zubehör - bitte separat bestellen)
bowden cable BZ...
(accessories - please order separately)

N1 Entriegelungsrichtung Notentriegelung
unlocking direction emergency release

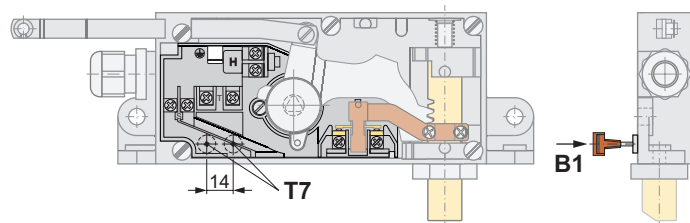
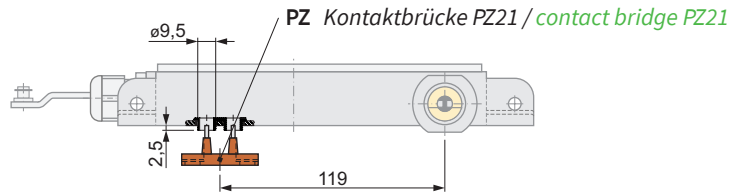
Türschalter / door switch:

.16

Türschalter innen, bodenseitig betätigt
door switch inside, base side actuated



nicht kombinierbar mit Hilfsschalter
.9/02 und .9/11
cannot be combined with auxiliary switch
.9/02 and .9/11



B1 bodenseitig betätigt (.16)
base side actuated (.16)

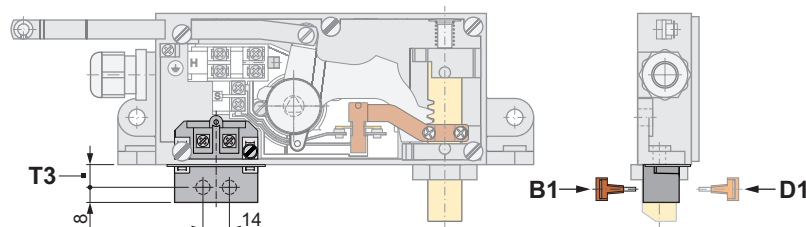
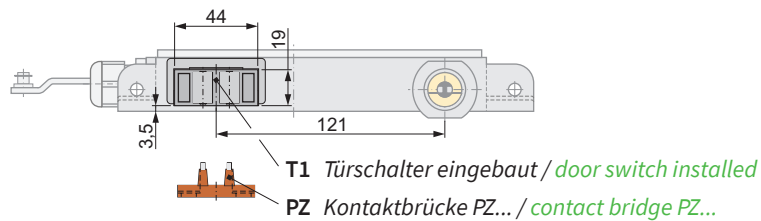
T7 Einführung Kontaktbrücke
insertion of contact bridge

.26

Türschalter eingebaut, bodenseitig betätigt
door switch installed, base side actuated

.27

Türschalter eingebaut, deckelseitig betätigt
door switch installed, cover side actuated



B1 bodenseitig betätigt (.26)
base side actuated (.26)

D1 deckelseitig betätigt (.27)
cover side actuated (.27)

T3 Türschalter einstellbar
von 9 mm bis 15 mm
door switch adjustable
from 9 mm to 15 mm

Hilfsschalter / auxiliary switch:

.9/...



.9/01

Kontakt bei entriegelter Tür geschlossen
contact at unlocked door closed



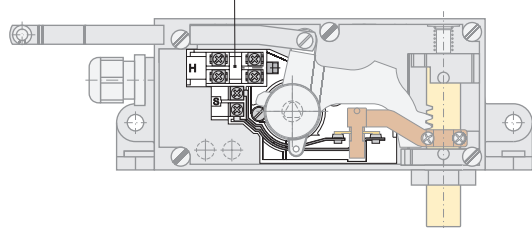
.9/02**)

2 Kontakte bei entriegelter Tür geschlossen
2 contacts at unlocked door closed



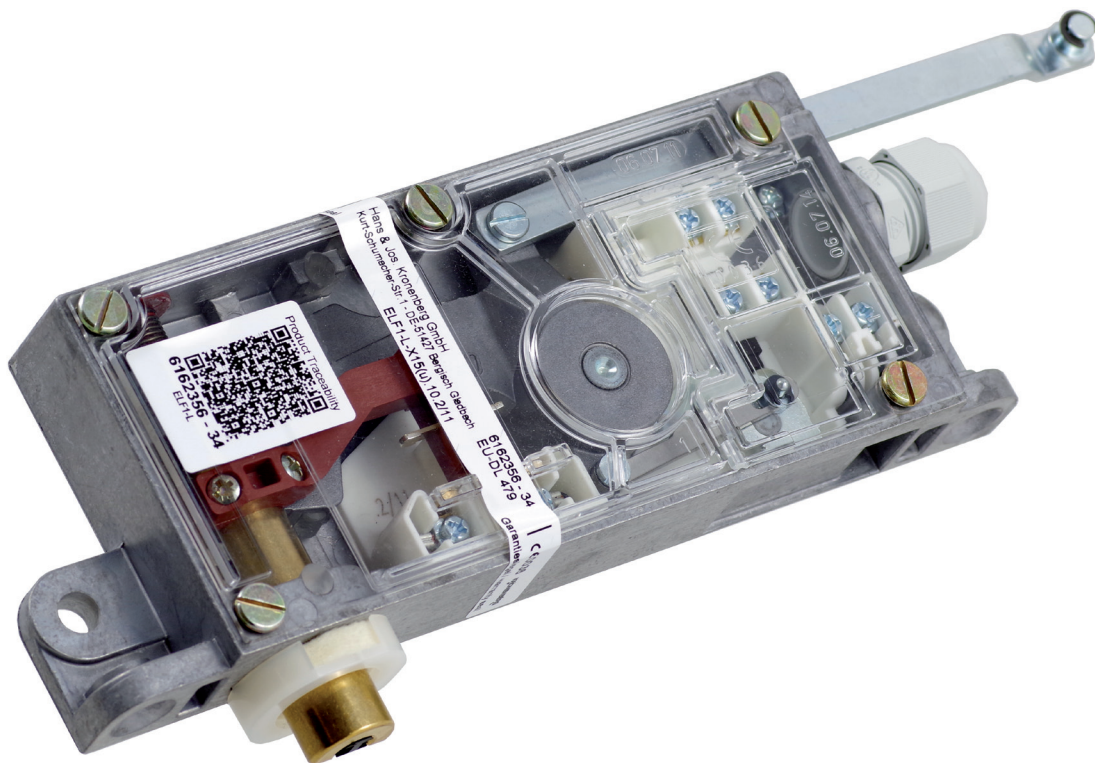
.9/11**)

1 Kontakt bei entriegelter Tür geschlossen, 1 Kontakt bei entriegelter Tür offen
1 contact at unlocked door closed, 1 contact at unlocked door open



** nicht kombinierbar mit Türschalter .16
cannot be combined with door switch .16

dargestellt / shown:
ELF1 - L - X15 (u) .10 .2/11



Merkmale

Allgemein:

- **Metallgehäuse** mit hoher Stabilität
- **Klarsichtdeckel** zur optimalen Funktionskontrolle
- **geräuscharm** durch Aufsetzpuffer in beiden Richtungen
- **wartungsfrei** durch **Dauerschmierung** mit hochwertigen Schmierstoffen (bis zu -30 °C)
- geölter **Filzring** am Riegelbolzen zur Schmierung sowie zur Abdichtung gegen Schmutz und Staub (bei X-Maß ≥ 10 mm)
- zwangsläufige **Fehlschließesicherung** beim ELF1 für den Einsatz in Personenaufzügen
- Kontakte mit **massiver Feinsilberauflage** für eine zuverlässige Funktion auch bei niedrigen Spannungen und Strömen
- **Hilfsschalter** mit einem Kontakt
- umfangreiches Zubehörprogramm

Besonderheiten:

- Technik des DL(F)1 in **kompakterer Bauform**
- **Überwachung** der bodenseitigen Notentriegelung mit zwangsöffnendem Sicherheitsschalter (**EN 81-21**)
- **Kontaktträgerinsatz** mit Sperrmittelschalter und optionalem doppeltem Hilfsschalter
- Schraubklemme mit Druckplatte für **beidseitigen Leitungsanschluss**
- optional: Betätigung über Bowdenzug als Alternative zur Zugstange

features

general:

- **metal housing** with high stability
- **transparent cover** for optimal function control
- **silent** due to buffers in both directions
- **maintenance-free** by **permanent lubrication** with high quality lubricants (up to -30 °C)
- oiled **felt ring** at latch bolt for lubrication as well as for sealing against dirt and dust (at X-dimension ≥ 10 mm)
- constrained **faulty closure** at ELF1 for use in passenger lifts
- contacts with **solid fine silver plating** for a reliable function even at low voltages and currents
- **auxiliary switch** with one contact
- extensive range of accessories

special features:

- technology of the DL(F)1 in **compact design**
- **monitoring** of the emergency release base side with positive opening safety switch (**EN 81-21**)
- **contact holder insert** with switch for locking mechanism and optional double auxiliary switch
- screw terminal with pressure plate for **both-sided line connection**
- optional: actuation by bowden cable as alternative to pull rod

Bestellangaben / order information codes:

ELF1 - L - X... (u) .10 .2/11 .9/01 .-30°

Grundgerät / basic type:

- ELF1 mit Fehlschließsicherung
with faulty closure device
- EL1 ohne Fehlschließsicherung
without faulty closure device

Ausführung / operating direction:

- R Rechtsausführung
right-hand operation
- L Linksausführung
left-hand operation

Bolzenlänge / length of latch bolt:

- X... Maß (in mm) zwischen Türverriegelung und Türkante [X ≥ 5 mm bis 90 mm*]
dimension (in mm) between door interlock and door edge [X ≥ 5 mm to 90 mm*]

Riegelbolzenmaterial / latch bolt material:

- ohne Angabe Messing
without specification brass
- CHR Messing verchromt / chromed brass
- V2A Edelstahl / stainless steel

Ausführung des Riegelbolzens / version of latch bolt:

- (u) Ansträgung unten (bodenseitig)
bevel below (base side)
- (o) Ansträgung oben (deckelseitig)
bevel above (cover side)
- (i) Ansträgung innen / bevel inside
- (a) Ansträgung außen / bevel outside
- (ANS0) keine Ansträgung bei EL1
without bevel at EL1
- (ANS...) Sonderansträgung bei EL1
special bevel at EL1

Betätigungsart / kind of actuation:

- .10 über Zugstange
by pull rod
- .14 über Bowdenzug
by bowden cable
- .20 aufgeschraubter Rollenhebel
screwed on roller lever
- .30 aufgeschraubter Rollenhebel und Zugstange
screwed on roller lever and pull rod

Sonderausführung / special version:

- .-30° für den Einsatz bei Temperaturen bis -30 °C
for use at temperatures up to -30 °C

Hilfsschalter / auxiliary switch:

- .9/01 Kontakt bei entriegelter Tür geschlossen
contact at unlocked door closed
- .9/10**) Kontakt bei entriegelter Tür offen
contact at unlocked door open

Notentriegelung / emergency release:

- .2/01 indirekt bodenseitig mit integrierter Überwachung gemäß EN 81-21, 1 Zwangsöffner
indirect base side with integrated monitoring according to EN 81-21, 1 positively driven normally closed contact
- .2/02**) indirekt bodenseitig mit integrierter Überwachung gemäß EN 81-21, 2 Zwangsöffner
indirect base side with integrated monitoring according to EN 81-21, 2 positively driven normally closed contacts
- .2/11 indirekt bodenseitig mit integrierter Überwachung gemäß EN 81-21, 1 Zwangsöffner / 1 Schließer
indirect base side with integrated monitoring according to EN 81-21, 1 positively driven normally closed contact / 1 normally open contact

*) weitere auf Anfrage / others on request

**) nur auf Anfrage / only on request

Technische Daten:

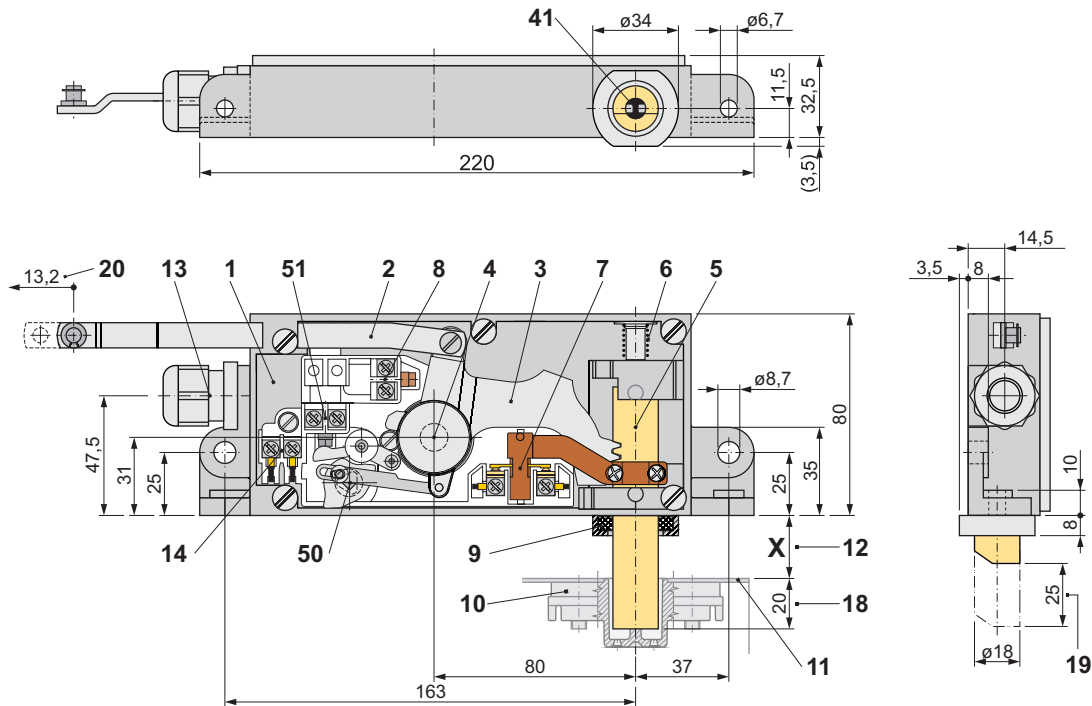
Normen	EN 81-20, EN 81-50, EN 81-21, EN 60947-5-1
Zulassungen	Baumusterprüfbescheinigung: EU-DL 479 (ELF1) und EU-DL 480 (EL1) UK-DL 479 (ELF1) und UK-DL 480 (EL1)
Schaltleistung:	U _i = 250 V I _{th} = 10 A U _{imp} = 4 kV
Sperrmittelschalter	AC-15: U _e = 230 V I _e = 2 A DC-13: U _e = 200 V I _e = 2 A
Überwachungsschalter	AC-15: U _e = 230 V I _e = 2 A DC-13: U _e = 200 V I _e = 0,5 A
Hilfsschalter .9/...	AC-15: U _e = 230 V I _e = 2 A DC-13: U _e = 200 V I _e = 0,5 A
Kurzschlussfestigkeit	T 10 A F 16 A
Kontaktwerkstoff	Feinsilber
Betätigung:	
Betätigungsmoment	1,5 Nm am Rollenhebel
Betätigungskraft	40 N an der Zugstange 17,5 N am Rollenhebel (bei 35 mm Hub)
max. Kraft im Ruhezustand	5 N an der Zugstange
Anschluss	über Schraubklemme max. 2,5 mm ² Kabeleinführung M20x1,5 mit Kabelverschraubung
Schutzart	IP40
Umgebungstemperatur	-10 °C bis +65 °C (Sonderausführung bis -30 °C)
Gewicht	700 g bis 900 g (je nach Ausführung)

technical data:

norms	EN 81-20, EN 81-50, EN 81-21, EN 60947-5-1
certificates	type approval certificate: EU-DL 479 (ELF1) and EU-DL 480 (EL1) UK-DL 479 (ELF1) and UK-DL 480 (EL1)
switching capacity:	U _i = 250 V I _{th} = 10 A U _{imp} = 4 kV
switch for locking mechanism	AC-15: U _e = 230 V I _e = 2 A DC-13: U _e = 200 V I _e = 2 A
monitoring switch	AC-15: U _e = 230 V I _e = 2 A DC-13: U _e = 200 V I _e = 0.5 A
auxiliary switch .9/...	AC-15: U _e = 230 V I _e = 2 A DC-13: U _e = 200 V I _e = 0.5 A
short-circuit capacity	T 10 A F 16 A
contact material	fine silver
actuation:	
actuation torque	1.5 Nm at the roller lever
actuation force	40 N at the pull rod 17.5 N at the roller lever (at 35 mm stroke)
max. force in non-operating state	5 N at the pull rod
connection	by screw terminal max. 2.5 mm ² cable entry M20x1.5 with cable entry
level of protection	IP40
ambient air temperature	-10 °C to +65 °C (special version up to -30 °C)
weight	700 g to 900 g (according to version)

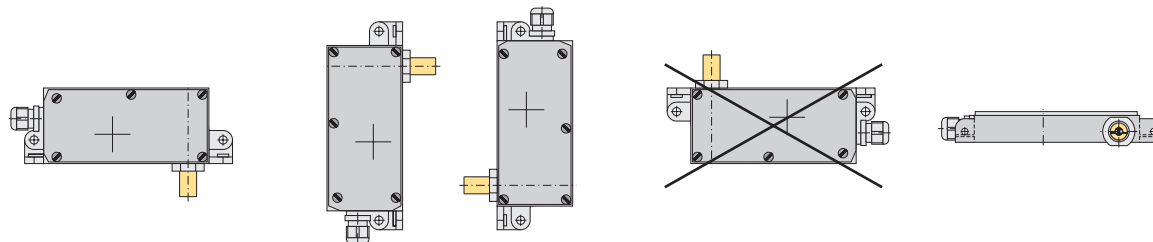
Geräteabmessungen / device dimensions:

dargestellt / shown:
ELF1 - R - X20 (u) .10 .2/11



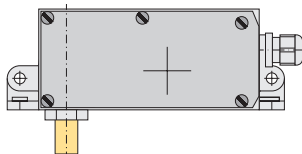
- | | |
|--|--|
| 1 Gehäuse | 1 housing |
| 2 Zugstange | 2 pull rod |
| 3 Zahnhebel | 3 tooth lever |
| 4 Zahnhebelachse | 4 tooth lever axis |
| 5 Riegelbolzen (Sperrmittel) | 5 latch bolt (locking mechanism) |
| 6 Rückdruckfeder | 6 return spring |
| 7 Sperrmittelschalter | 7 switch for locking mechanism |
| 8 Hilfsschalter (optional) | 8 auxiliary switch (as option) |
| 9 geölter Filzring mit Halter (ab X ≥ 10 mm) | 9 oiled felt ring with holder (from X ≥ 10 mm) |
| 10 Riegelbüchse (entfällt bei EL) | 10 latch plate (does not apply at EL) |
| 11 Türblatt / Türkante | 11 door leaf / door edge |
| 12 X-Maß nach Kundenvorgabe | 12 X-dimension according to customer specification |
| 13 Kabeleinführung | 13 cable entry |
| 14 Anschlussklemmen | 14 connecting terminals |
| 18 Eintauchtiefe des Riegelbolzens in die Riegelbüchse (Nennmaß) | 18 immersion depth of the latch bolt into the latch plate (nominal dimensions) |
| 19 Bolzenhub | 19 bolt stroke |
| 20 Betätigungsweg | 20 actuating travel |
| 41 Fehlschließesicherung (entfällt bei EL) | 41 faulty closure device (does not apply at EL) |
| 50 Achse mit Dreikant (bodenseitig) | 50 axis with triangle (base side) |
| 51 Überwachungsschalter für Notentriegelungsdreikant | 51 monitoring switch for emergency release triangle |

Gebrauchslagen / customary positions:

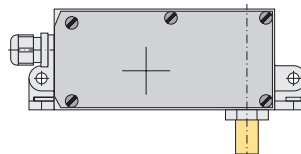


Ausführung / operating direction:

- L
linke Ausführung / left version



- R
rechte Ausführung / right version



Standardzubehör / standard accessories:

- BE Riegelbüchse bei ELF1 / latch plate at ELF1
- G45 Gummirolle bei Betätigung mit .20, .30
rubber roller at actuation by .20, .30

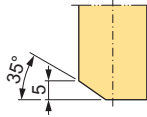
Weiteres Zubehör finden Sie im Katalog „Zubehör Türverriegelungen“
Please find further accessories in the catalogue “Accessories Door Interlocks”.

Ausführungen des Riegelbolzens / versions of the latch bolt:

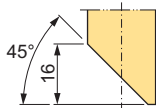
Art der Riegelbolzenanschrägung / kind of the latch bolt bevel

Die Anschrägung ermöglicht das Schließen der Türe bei abgefallenem Riegelbolzen.
The bevel allows the closing of the door at dropped latch bolt.

(u), (o), (i), (a)
Anschrägung bei ELF
bevel at ELF



(u), (o), (i), (a)
Standardanschrägung bei EL ab $X \geq 10$ mm
standard bevel at EL from $X \geq 10$ mm

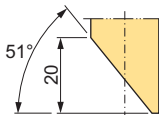


(ANS0)
keine Anschrägung bei EL
without bevel at EL

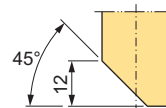


(ANS...)
Sonderanschrägungen bei EL / special bevels at EL

(ANS1/u), (ANS1/o), (ANS1/i), (ANS1/a)
ab $X \geq 14$ mm / from $X \geq 14$ mm

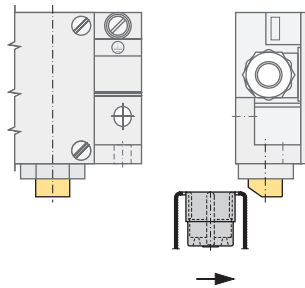


(ANS4/u), (ANS4/o), (ANS4/i), (ANS4/a)
ab $X \geq 5$ mm / from $X \geq 5$ mm

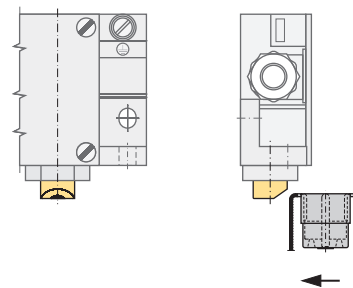


Lage der Riegelbolzenanschrägung (Prinzipdarstellung) / position of the latch bolt bevel (basic principle)

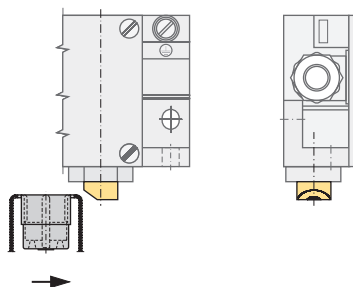
(u)
Anschrägung unten (bodenseitig) für Drehtüren
bevel below (base side) for swing doors



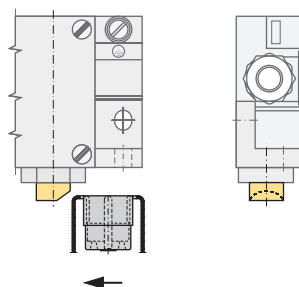
(o)
Anschrägung oben (deckelseitig) für Drehtüren
bevel above (cover side) for swing doors



(i)
Anschrägung innen für Schiebetüren
bevel inside for sliding doors



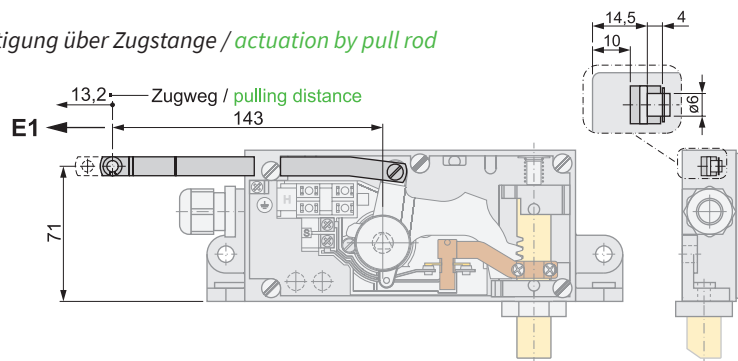
(a)
Anschrägung außen für Schiebetüren
bevel outside for sliding doors



Betätigungsart / kind of actuation:

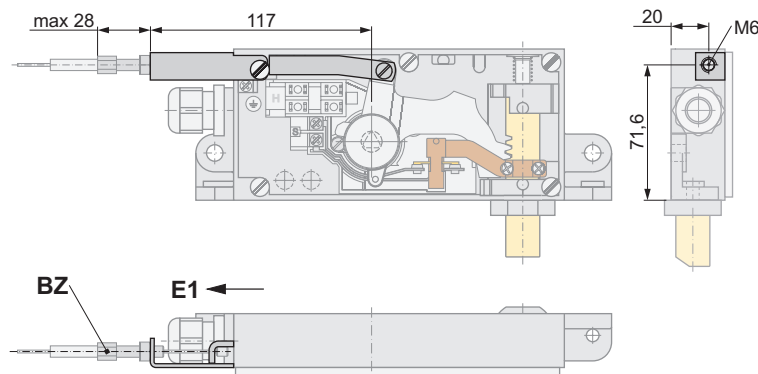
.10

Betätigung über Zugstange / actuation by pull rod



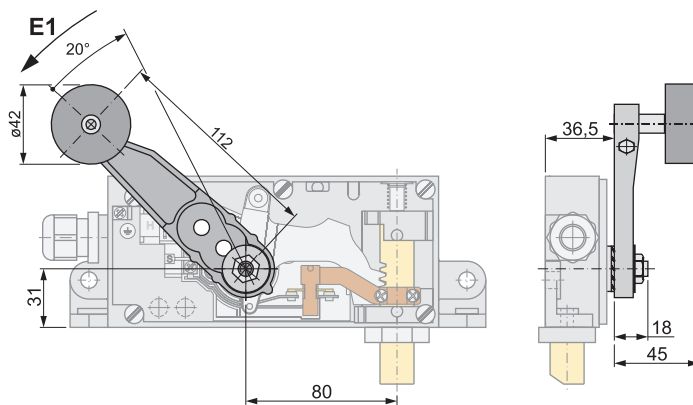
.14

Betätigung über Bowdenzug / actuation by bowden cable



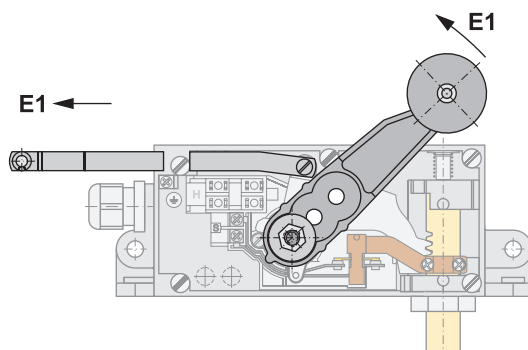
.20

Betätigung über aufgeschraubten Rollenhebel / actuation by screwed on roller lever



.30

Betätigung über aufgeschraubten Rollenhebel und Zugstange / actuation by screwed on roller lever and pull rod



BZ Bowdenzug BZ-...
(Zubehör - bitte separat bestellen)
bowden cable BZ-...
(accessories - please order separately)

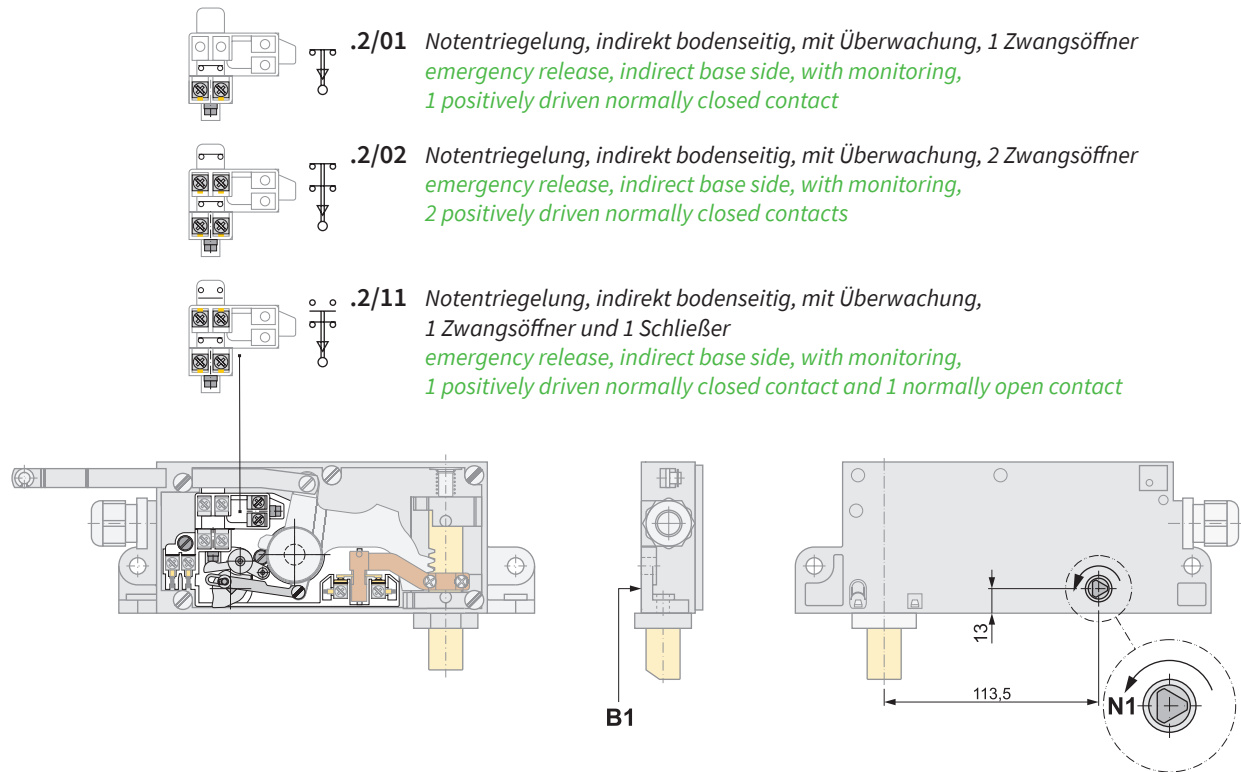
E1 Entriegelungsrichtung / unlocking direction

Notentriegelung / emergency release:

.2/...

Notentriegelung indirekt bodenseitig mit integrierter Überwachung gemäß EN 81-21
emergency release indirect base side with integrated monitoring according to EN 81-21

dargestellt in Kombination mit Betätigung .10 (über Zugstange)
shown in combination with actuation .10 (by pull rod)

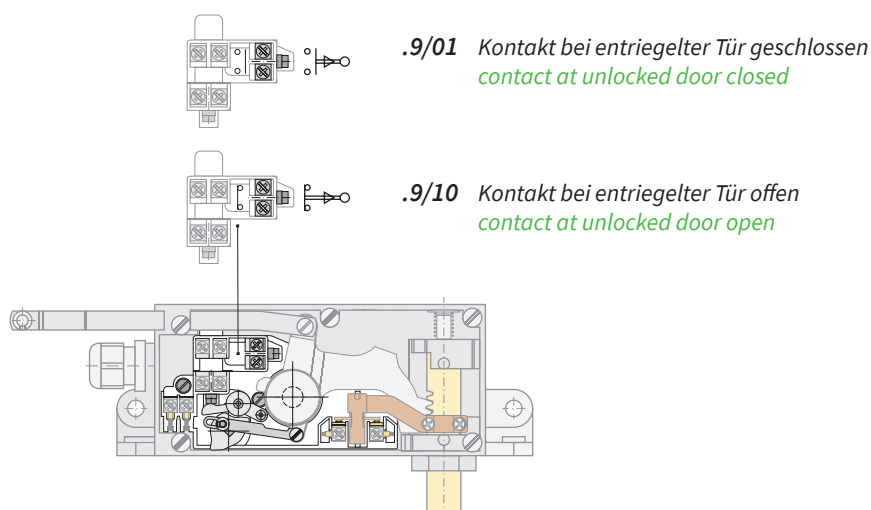


- .2/01** Notentriegelung, indirekt bodenseitig, mit Überwachung, 1 Zwangsöffner
emergency release, indirect base side, with monitoring, 1 positively driven normally closed contact
- .2/02** Notentriegelung, indirekt bodenseitig, mit Überwachung, 2 Zwangsöffner
emergency release, indirect base side, with monitoring, 2 positively driven normally closed contacts
- .2/11** Notentriegelung, indirekt bodenseitig, mit Überwachung, 1 Zwangsöffner und 1 Schließer
emergency release, indirect base side, with monitoring, 1 positively driven normally closed contact and 1 normally open contact

B1 bodenseitig / base side
N1 Entriegelungsrichtung Notentriegelung
unlocking direction emergency release

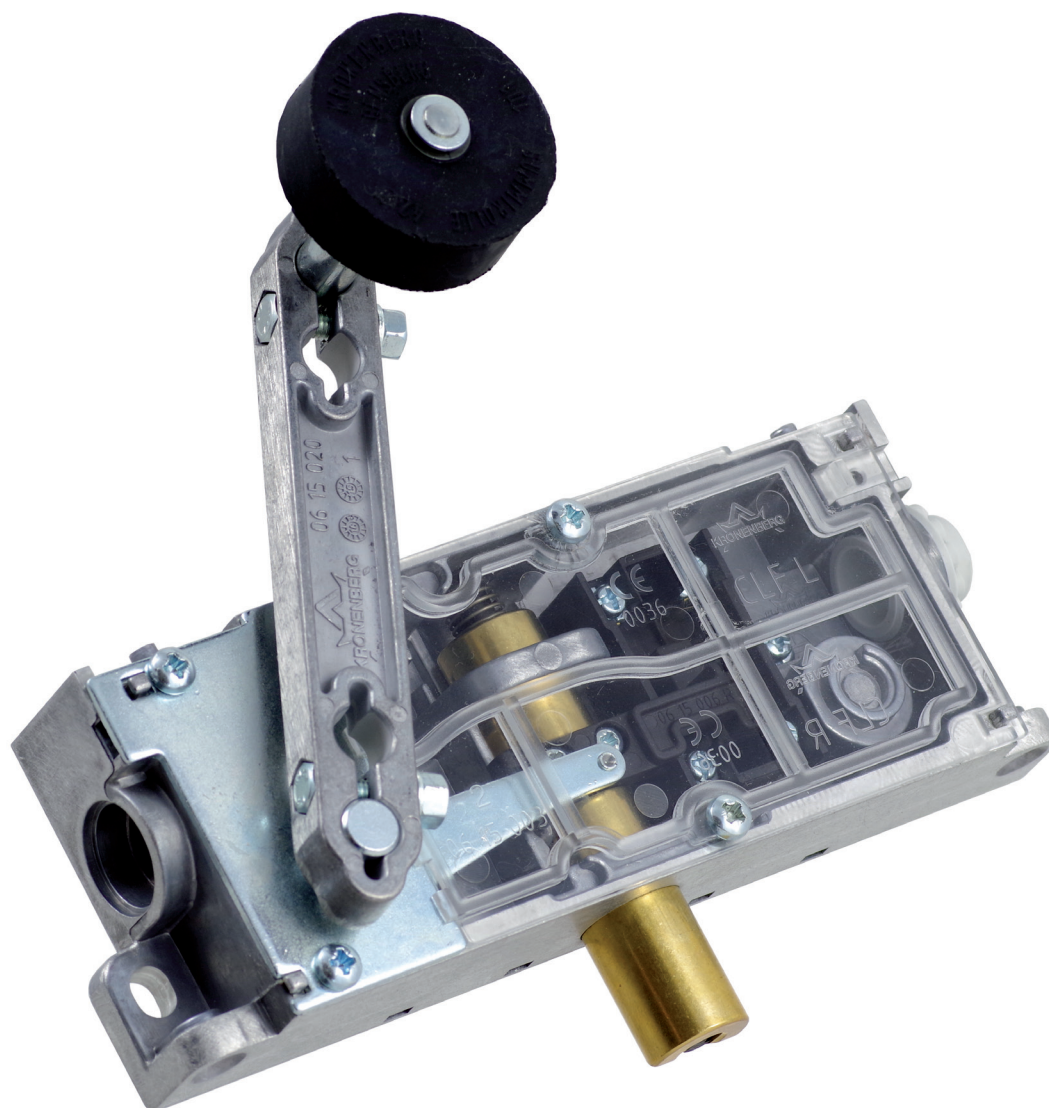
Hilfsschalter / auxiliary switch:

.9/...



- .9/01** Kontakt bei entriegelter Tür geschlossen
contact at unlocked door closed
- .9/10** Kontakt bei entriegelter Tür offen
contact at unlocked door open

Diese Seite bleibt aus Layoutgründen frei.
This page remains blank for layout reasons.



Wichtige Anmerkung:

Bei der Türverriegelung CL(F) sind die Befestigungspunkte symmetrisch zum Riegelbolzen. Die Position der Betätigung ist entscheidend für die Bezeichnung der Ausführung. Bei der linken Ausführung ist der Betätigungsmechanismus links, bei der rechten Ausführung ist der Betätigungsmechanismus rechts angeordnet.

important note:

At the door interlock CL(F) the fixing points are symmetrical to the latch bolt. The position of the actuation is decisive for the designation of the version. At the left version the actuation mechanism is on the left, at the right version the actuation mechanism is on the right.

Merkmale

Allgemein:

- **Metallgehäuse** mit hoher Stabilität
- **Klarsichtdeckel** zur optimalen Funktionskontrolle
- **geräuscharm** durch Aufsetzpuffer in beiden Richtungen
- **wartungsfrei** durch **Dauerschmierung** mit hochwertigen Schmierstoffen
- zwangsläufige **Fehlschließesicherung** beim CLF für den Einsatz in Personenaufzügen
- Kontakte mit **Feinsilberauflage** für eine zuverlässige Funktion, auch bei niedrigen Spannungen und Strömen
- umfangreiches Zubehörprogramm

Besonderheiten:

- **Kompaktgerät** mit wenig Platzbedarf
- **symmetrisches Gehäuse** mit **mittig** angeordnetem Riegelbolzen
- **reduzierter Bolzenhub** und **niedrige Betätigungskräfte**
- integrierter **Hilfsschalter** (stets vorhanden)
- optional: **Überwachung** der bodenseitigen Notentriegelung mit zwangsöffnendem Sicherheitsschalter (**EN 81-21**)
- **gleiche Position** des Notentriegelungsdreikants auch bei Ausführung mit indirekter Überwachung

features

general:

- **metal housing** with high stability
- **transparent cover** for optimal function control
- **silent** due to buffers in both directions
- **maintenance-free** by **permanent lubrication** with high quality lubricants
- constrained **faulty closure** at CLF for use in passenger lifts
- contacts with **fine silver plating** for a reliable function even at low voltages and currents
- extensive range of accessories

special features:

- **compact device** with little space requirement
- **symmetrical housing** and **centrically** arranged latch bolt
- **reduced bolt stroke** and **low actuation forces**
- integrated **auxiliary switch** (always existing)
- optional: **monitoring** of the base side emergency release with positive opening safety switch (**EN 81-21**)
- **same position** of emergency release triangle also at version with indirect monitoring

Bestellangaben / order information codes:

CLF - L - X... (u) .10 .2/01

Grundgerät / basic type: _____

- CLF** mit Fehlschließsicherung
with faulty closure device
- CL** ohne Fehlschließsicherung
without faulty closure device

Ausführung / operating direction: _____

- R** Betätigungsmechanismus rechts
actuation mechanism right
- L** Betätigungsmechanismus links
actuation mechanism left

Bolzenlänge / length of latch bolt: _____

- X...** Maß (in mm) zwischen Türverriegelung und Türkante (X = 5 / 10 / 15 / 20 / 25 / 30 / 35);
abweichende X-Maße auf Anfrage [X ≤ 35 mm]
dimension (in mm) between door interlock and door edge (X = 5 / 10 / 15 / 20 / 25 / 30 / 35);
differing X-dimensions on request [X ≤ 35 mm]

Ausführung des Riegelbolzens / version of latch bolt: _____

- (u)** Ansträgung unten (bodenseitig)
bevel below (base side)
- (o)** Ansträgung oben (deckelseitig)
bevel above (cover side)
- (i)** Ansträgung innen (auf der Seite der Betätigung)
bevel inside (at the side of the actuation)
- (a)** Ansträgung außen (auf der Seite der Kabeleinführung)
bevel outside (at the side of the cable entry)
- (ANS0)** keine Ansträgung bei CL
without bevel at CL

Notentriegelung / emergency release:

- ohne Angabe /** bodenseitig
without specification (stets vorhanden)
base side
(always existing)

- .2/01** indirekt bodenseitig mit Überwachung gem. EN 81-21
indirect base side with monitoring according to EN 81-21
- .5** bodenseitig und Anschluss für externe Notentriegelung über Seilzug oder Handbetätigung
base side and connection for external emergency release by cable pull or manual operation
- .14** bodenseitig und Anschluss für externe Notentriegelung über Bowdenzug
base side and connection for external emergency release by bowden cable

Betätigungsart / kind of actuation:

- .10** über Zugstange
by pull rod
- .10E** über Zugstange (ohne Nietzapfen)
by pull rod (without rivet)
- .14** über Bowdenzug
by bowden cable
- .20** aufgeschraubter Rollenhebel
screwed on roller lever
- .40*)** über Seitenlagerbock
by annexed roller lever
- .40/180*)** über Seitenlagerbock, gedreht
by annexed roller lever, turned

*) nur auf Anfrage / only on request

Technische Daten:

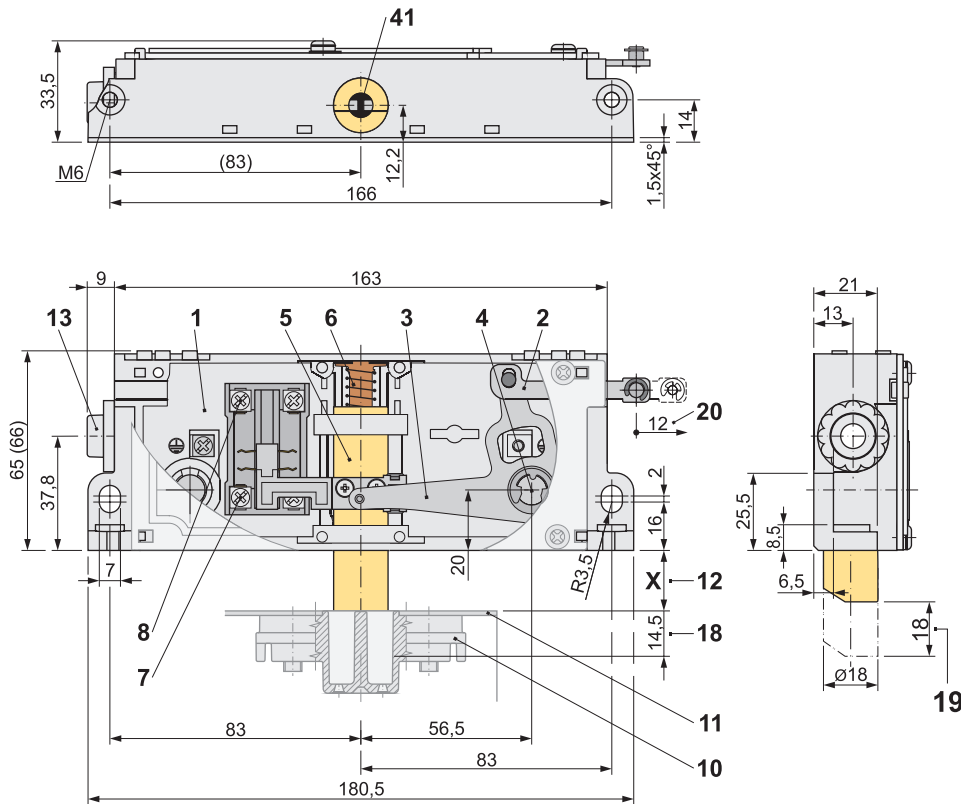
Normen	EN 81-20, EN 81-50, EN 81-21, EN 60947-5-1
Zulassungen	Baumusterprüfbescheinigung: EU-DL 811/2 (CLF) und EU-DL 812/2 (CL) UK-DL 811/2 (CLF) und UK-DL 812/2 (CL)
Schaltleistung:	U _i = 250 V U _{imp} = 4 kV I _{th} = 10 A
Sperrmittelschalter	AC-15: U _e = 230 V I _e = 2 A DC-13: U _e = 200 V I _e = 1 A
Überwachungsschalter	AC-15: U _e = 230 V I _e = 2 A DC-13: U _e = 200 V I _e = 2 A
Hilfsschalter	AC-15: U _e = 230 V I _e = 2 A DC-13: U _e = 200 V I _e = 1 A
Kurzschlussfestigkeit	T 10 A F 16 A
Kontaktwerkstoff	Feinsilber
Betätigung:	
Betätigungsmoment (typisch)	0,65 Nm am Rollenhebel
Betätigungskraft (typisch)	17 N an der Zugstange 8,5 N am Rollenhebel (bei 35 mm Hub)
max. Kraft im Ruhezustand	4 N an der Zugstange
Anschluss	über Schraubklemme max. 1,5 mm ² Kabeleinführung M20x1,5 mit Würgenippel
Schutzart	IP40
Umgebungstemperatur	-10 °C bis +65 °C
Gewicht	480 g bis 740 g (je nach Ausführung)

technical data:

norms	EN 81-20, EN 81-50, EN 81-21, EN 60947-5-1
certificates	type approval certificate: EU-DL 811/2 (CLF) and EU-DL 812/2 (CL) UK-DL 811/2 (CLF) and UK-DL 812/2 (CL)
switching capacity:	U _i = 250 V U _{imp} = 4 kV I _{th} = 10 A
switch for locking mechanism	AC-15: U _e = 230 V I _e = 2 A DC-13: U _e = 200 V I _e = 1 A
monitoring switch	AC-15: U _e = 230 V I _e = 2 A DC-13: U _e = 200 V I _e = 2 A
auxiliary switch	AC-15: U _e = 230 V I _e = 2 A DC-13: U _e = 200 V I _e = 1 A
short-circuit capacity	T 10 A F 16 A
contact material	fine silver
actuation:	
actuation torque (typical)	0.65 Nm at roller lever
actuation force (typical)	17 N at the pull rod 8.5 N at the roller lever (at 35 mm stroke)
max. force in non-operating state	4 N at the pull rod
connection	by screw terminal max. 1.5 mm ² cable entry M20x1.5 with clamping gland
level of protection	IP40
ambient air temperature	-10 °C up to +65 °C
weight	480 g to 740 g (according to version)

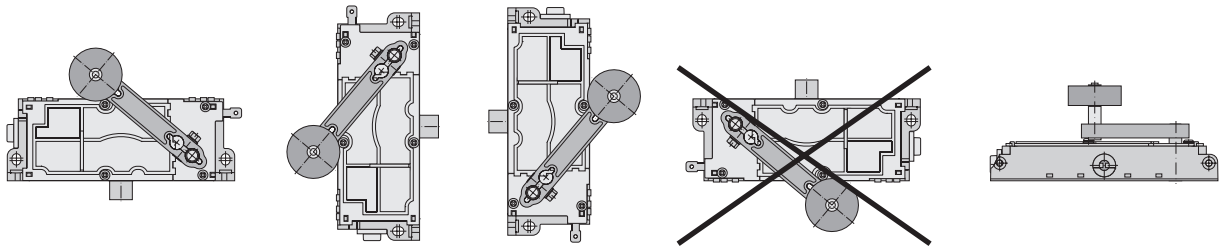
Geräteabmessungen / device dimensions:

dargestellt / shown:
CLF-R - X20 (u) .10



- | | | | |
|----|---|----|---|
| 1 | Gehäuse | 1 | housing |
| 2 | Zugstange | 2 | pull rod |
| 3 | Bolzenhebel | 3 | bolt lever |
| 4 | Bolzenhebelachse mit Dreikant (bodenseitig) | 4 | bolt lever axis with triangle (base side) |
| 5 | Riegelbolzen (Sperrmittel) | 5 | latch bolt (locking mechanism) |
| 6 | Rückdruckfeder | 6 | return spring |
| 7 | Sperrmittelschalter | 7 | switch for locking mechanism |
| 8 | Hilfsschalter | 8 | auxiliary switch |
| 10 | Riegelbüchse (entfällt bei CL) | 10 | latch plate (does not apply at CL) |
| 11 | Türblatt / Türkante | 11 | door leaf / door edge |
| 12 | X-Maß nach Kundenvorgabe | 12 | X-dimension according to customer specification |
| 13 | Kabeleinführung | 13 | cabl e entry |
| 18 | Eintauchtiefe des Riegelbolzens in die Riegelbüchse (Nennmaß) | 18 | immersion depth of the latch bolt into the latch plate (nominal dimensions) |
| 19 | Bolzenhub | 19 | bolt stroke |
| 20 | Betätigungsweg | 20 | actuating travel |
| 41 | Fehlschließsicherung (entfällt bei CL) | 41 | faulty closure device (does not apply at CL) |

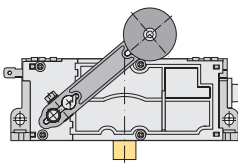
Gebrauchslagen / customary positions:



Ausführung / operating direction:

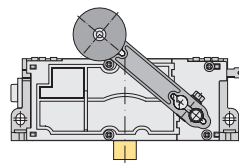
- L

Betätigungsmechanismus links
actuation mechanism left



- R

Betätigungsmechanismus rechts
actuation mechanism right



Standardzubehör / standard accessories:

- BE Riegelbüchse bei CLF / latch plate at CLF
- G45 Gummirolle bei Betätigung mit .20, .40, .40/180
rubber roller at actuation by .20, .40, .40/180

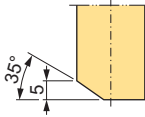
Weiteres Zubehör finden Sie im Katalog „Zubehör Türverriegelungen“
Please find further accessories in the catalogue “Accessories Door Interlocks”.

Ausführungen des Riegelbolzens / versions of the latch bolt:

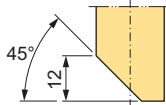
Art der Riegelbolzenanschrägung / kind of the latch bolt bevel

Die Anschrägung ermöglicht das Schließen der Türe bei abgefallenem Riegelbolzen.
The bevel allows the closing of the door at dropped latch bolt.

(u), (o), (i), (a)
Anschrägung bei CLF
bevel at CLF



(u), (o), (i), (a)
Standardanschrägung bei CL ab $X \geq 7$ mm
standard bevel at CL from $X \geq 7$ mm

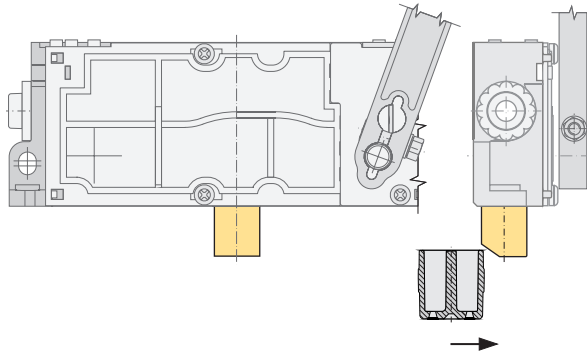


(ANS0)
keine Anschrägung bei CL
without bevel at CL

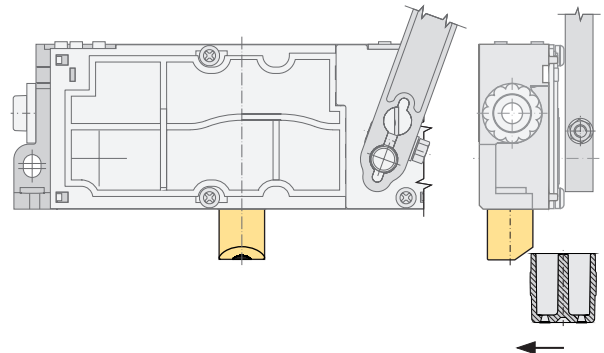


Lage der Riegelbolzenanschrägung (Prinzipdarstellung) / position of the latch bolt bevel (basic principle)

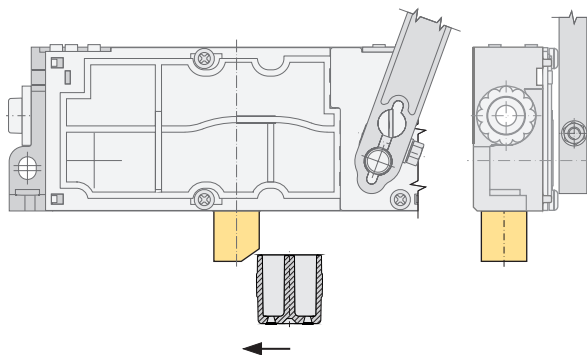
(u)
Anschrägung unten (bodenseitig) für Drehtüren
bevel below (base side) for swing doors



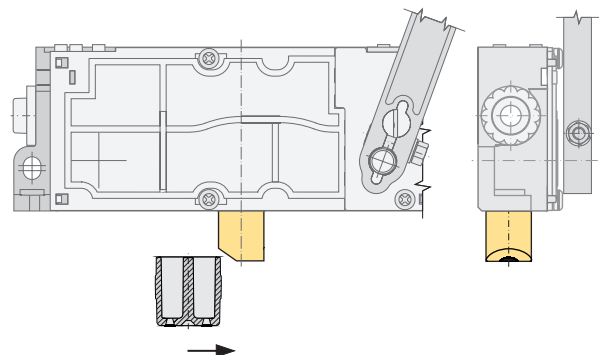
(o)
Anschrägung oben (deckelseitig) für Drehtüren
bevel above (cover side) for swing doors



(i)
Anschrägung innen (auf der Seite der Betätigung)
für Schiebetüren
bevel inside (at the side of the actuation)
for sliding doors



(a)
Anschrägung außen (auf der Seite der Kabeleinführung)
für Schiebetüren
bevel outside (at the side of the cable entry)
for sliding doors



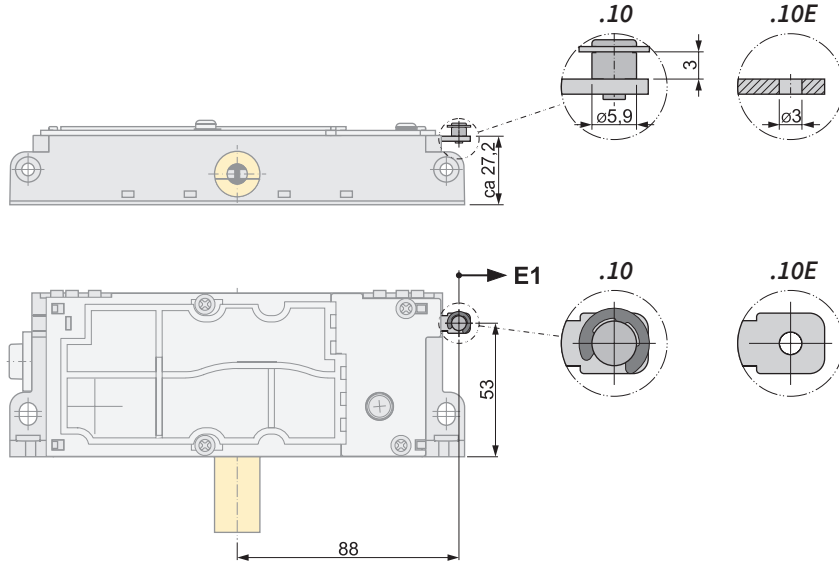
Betätigungsart / kind of actuation:

.10

Betätigung über Zugstange / actuation by pull rod

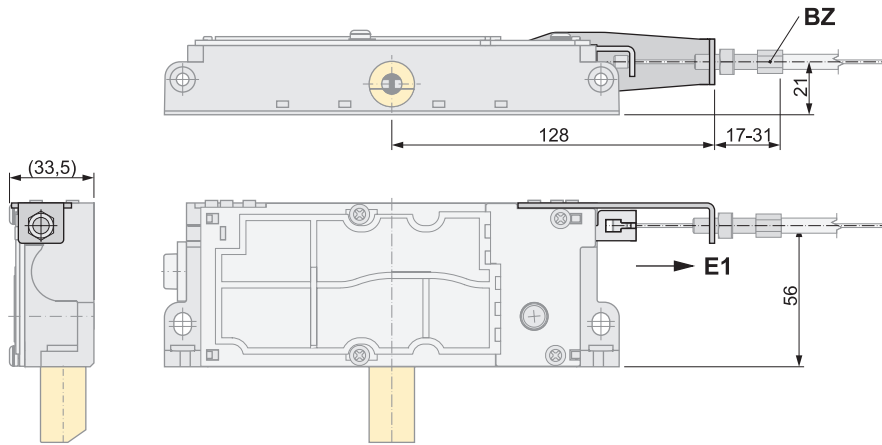
.10E

Betätigung über Zugstange (ohne Nietzapfen) / actuation by pull rod (without rivet)



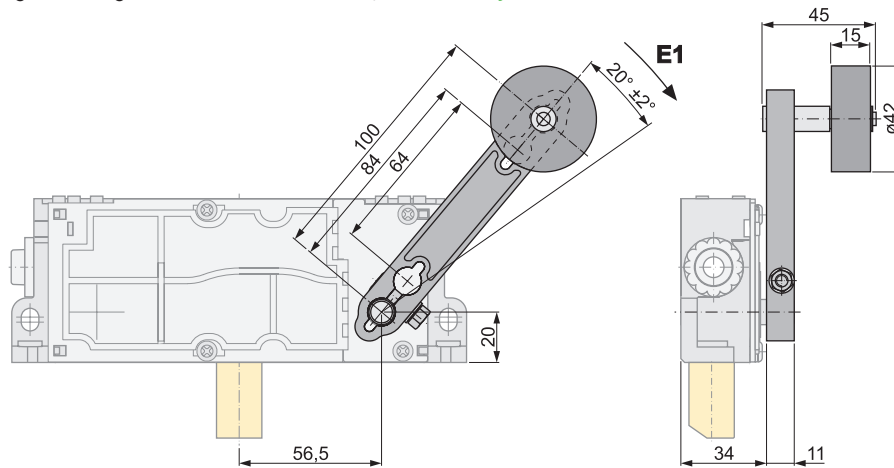
.14

Betätigung über Bowdenzug / actuation by bowden cable



.20

Betätigung über aufgeschraubten Rollenhebel / actuation by screwed on roller lever



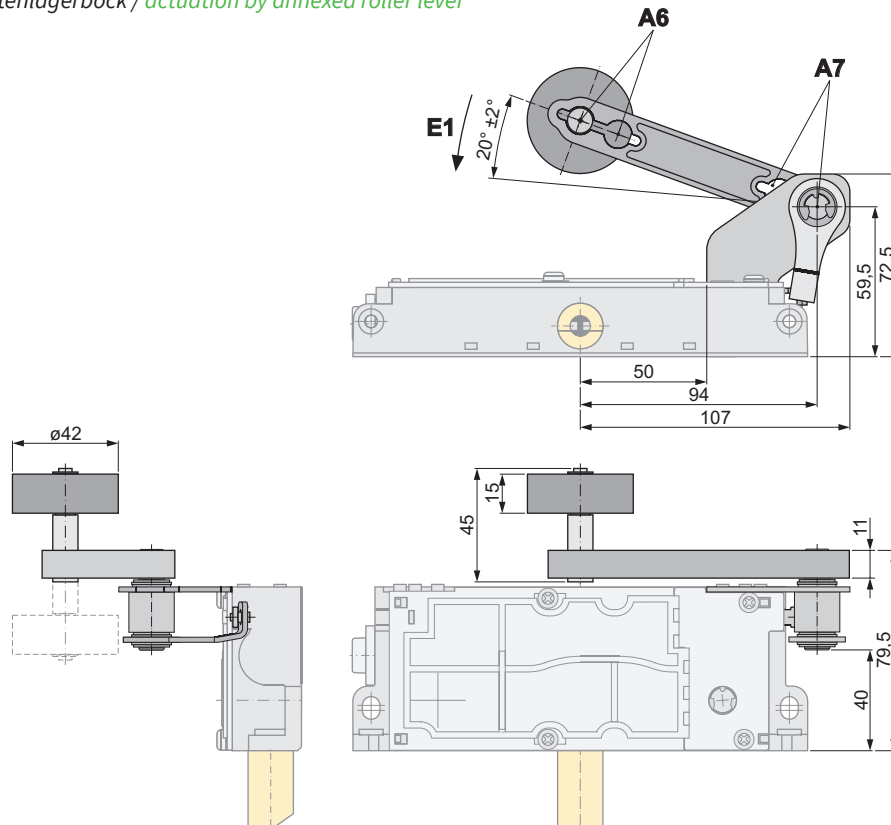
BZ Bowdenzug BZ... (Zubehör - bitte separat bestellen)
bowden cable BZ... (accessories - please order separately)

E1 Entriegelungsrichtung
unlocking direction

Betätigungsart / *kind of actuation:*

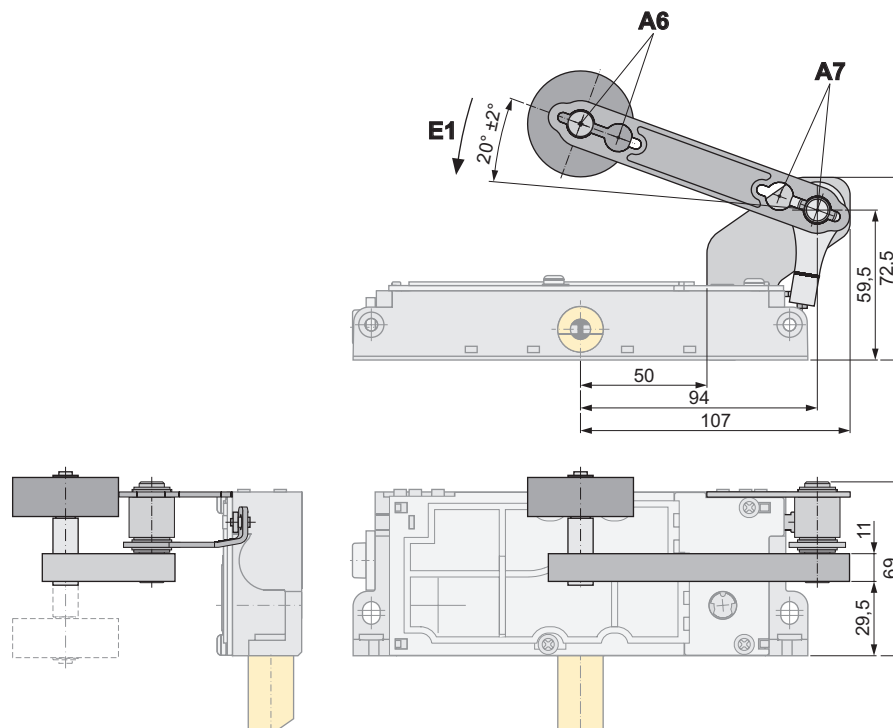
.40

Betätigung über Seitenlagerbock / *actuation by annexed roller lever*



.40/180

Betätigung über Seitenlagerbock (gedreht) / *actuation by annexed roller lever (turned)*



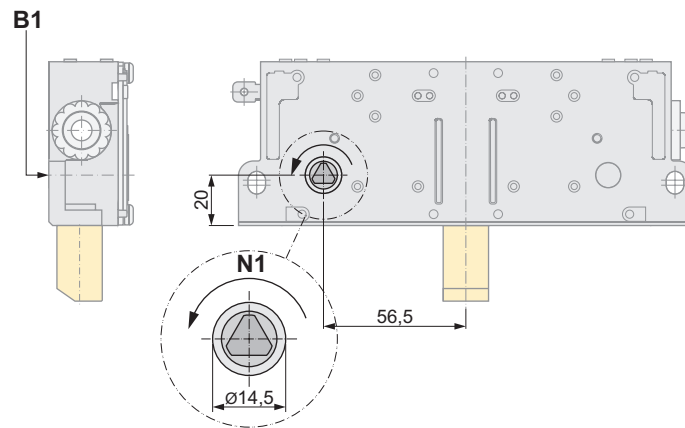
A6 Einbauvarianten für Gummirolle / *installation variants for rubber roller*
A7 Befestigungsvarianten für Rollenhebel / *fixing variants for roller lever*

E1 Entriegelungsrichtung / *unlocking direction*

Notentriegelung / *emergency release:*

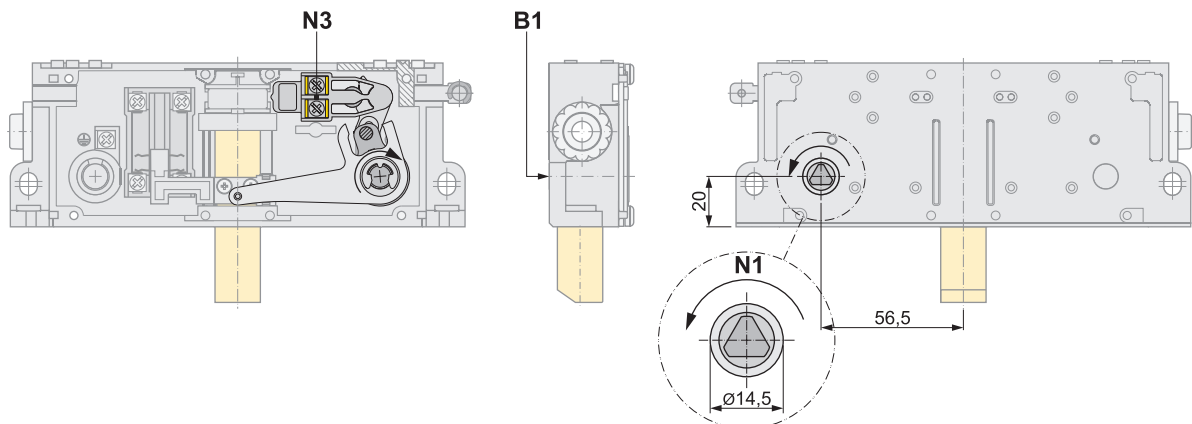
ohne Angabe / *without specification*

Notentriegelung bodenseitig an der Bolzenhebelachse / *emergency release base side at the bolt lever axis*



.2/01

Notentriegelung indirekt bodenseitig an der Bolzenhebelachse mit integrierter Überwachung gemäß EN 81-21
emergency release indirect base side at the bolt lever axis with integrated monitoring according to EN 81-21



B1 bodenseitig (stets vorhanden)
base side (always existing)

N1 Entriegelungsrichtung Notentriegelung
unlocking direction emergency release

N3 Anschlussklemmen für überwachte Notentriegelung
connecting terminals for monitored emergency release

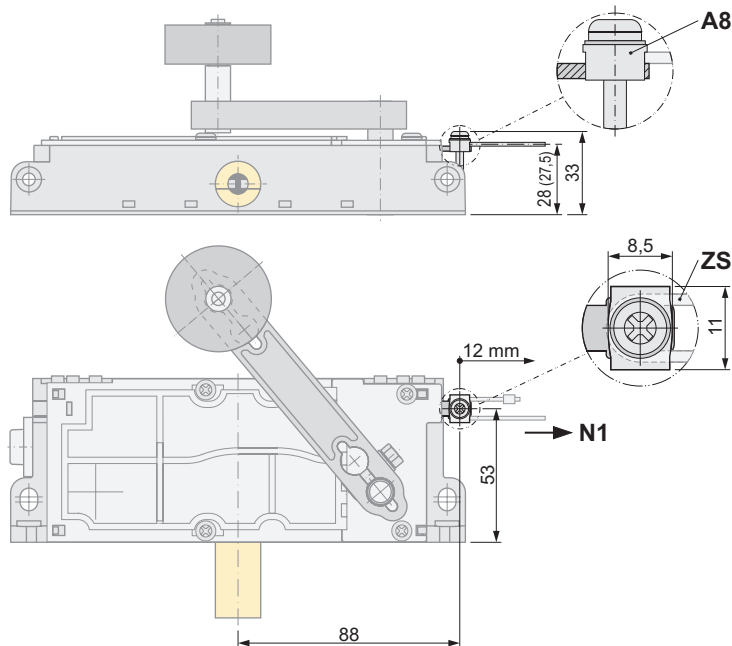
Notentriegelung / emergency release:

.5

Notentriegelung bodenseitig und Anschluss für externe Notentriegelung über Seilzug oder Handbetätigung
emergency release base side and connection for external emergency release by cable pull or manual operation

.5 in Kombination mit Betätigung .20 (aufgeschraubter Rollenhebel)

.5 in combination with actuation .20 (screwed on roller lever)



A8 Klemmbügel / clamp strap

N1 Entriegelungsrichtung Notentriegelung
unlocking direction emergency release

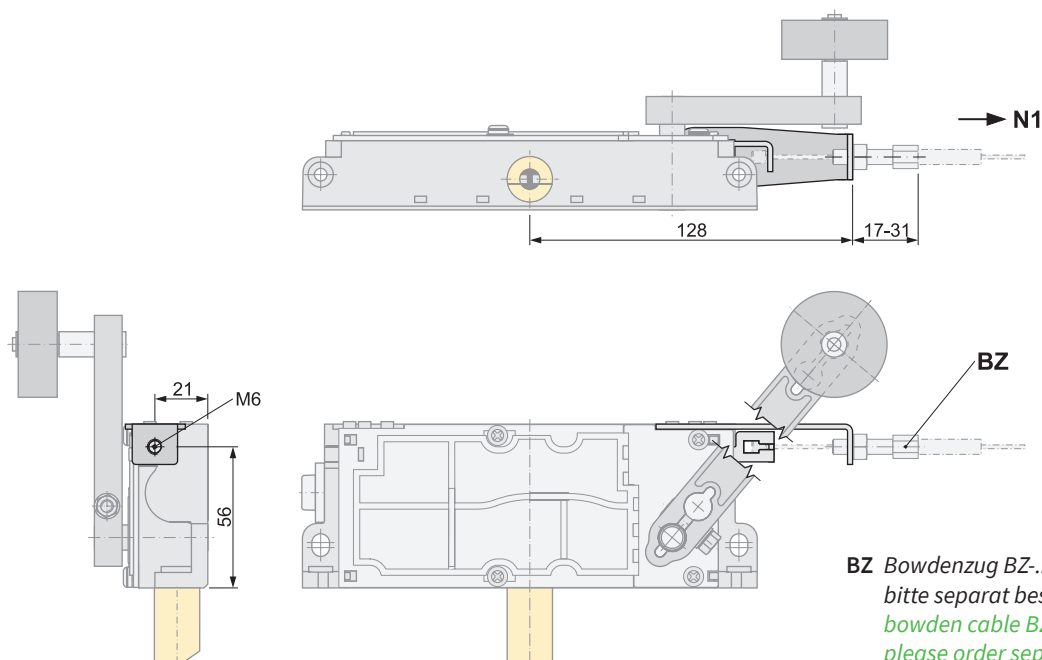
ZS Zugseil ZS... (Zubehör -
bitte separat bestellen)
pull rope ZS... (accessories -
please order separately)

.14

Notentriegelung bodenseitig und Anschluss für externe Notentriegelung über Bowdenzug
emergency release base side and connection for external emergency release by bowden cable

.14 in Kombination mit Betätigung .20 (aufgeschraubter Rollenhebel)

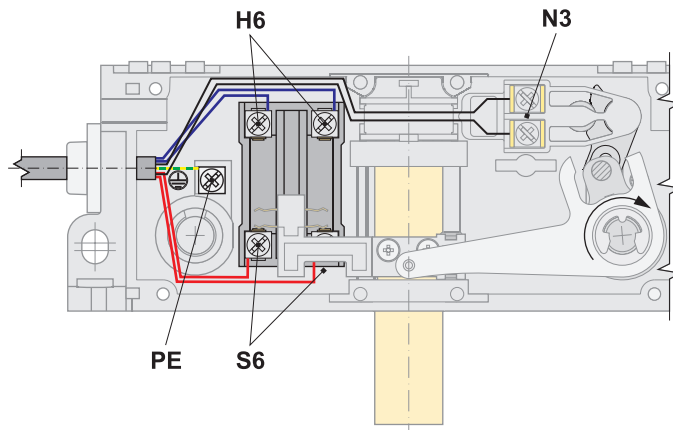
.14 in combination with actuation .20 (screwed on roller lever)



BZ Bowdenzug BZ... (Zubehör -
bitte separat bestellen)
bowden cable BZ... (accessories -
please order separately)

N1 Entriegelungsrichtung Notentriegelung
unlocking direction emergency release

Hilfsschalter (immer vorhanden) / auxiliary switch (always existing):



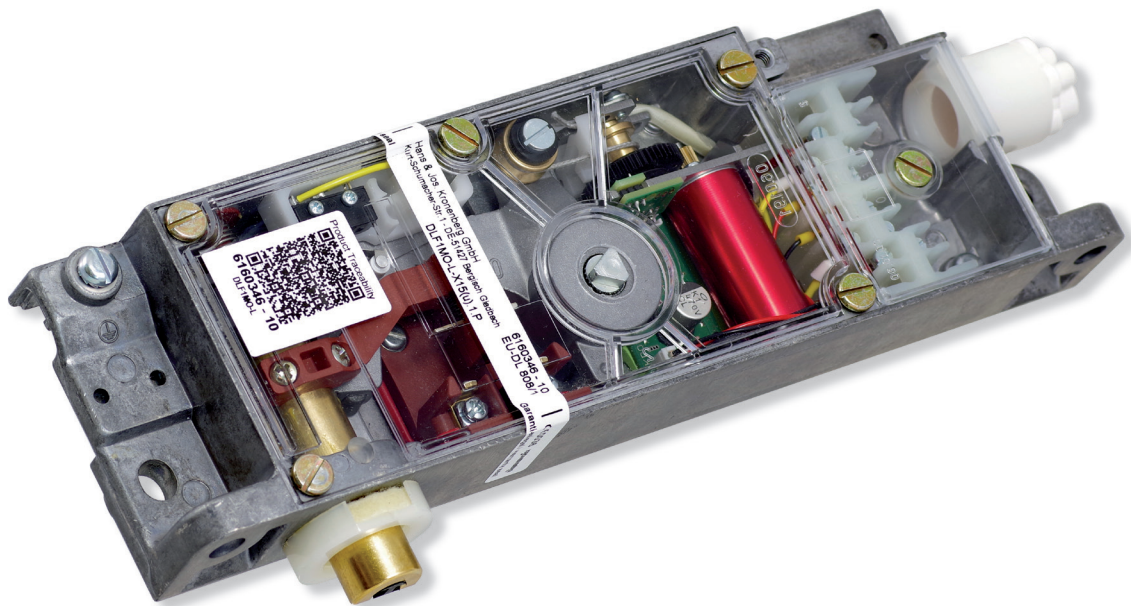
H6 Anschlussklemmen für Hilfsschalter:
Kontakte des Hilfsschalters bei entriegelter Tür geschlossen
connecting terminals for auxiliary switch:
contacts of the auxiliary switch closed at unlocked door

S6 Anschlussklemmen für Sperrmittelschalter:
Kontakte des Sperrmittelschalters bei
verriegelter Tür geschlossen
connecting terminals for switch for locking mechanism:
contacts of the switch for locking mechanism
closed at locked door

N3 Anschlussklemmen für
überwachte Notentriegelung
connecting terminals for
monitored emergency release

PE Erdungsanschluss / earthing connection

dargestellt / shown:
DLF1MO - L - X15 (u) .1 .P



Merkmale

Allgemein:

- **Metallgehäuse** mit hoher Stabilität
- **Klarsichtdeckel** zur optimalen Funktionskontrolle
- **geräuscharm** durch Aufsetzpuffer in beiden Richtungen
- **wartungsfrei** durch **Dauerschmierung** mit hochwertigen Schmierstoffen (bis zu -30 °C)
- geölter **Filzring** am Riegelbolzen zur Schmierung sowie zur Abdichtung gegen Schmutz und Staub (bei X-Maß ≥ 10 mm)
- zwangsläufige **Fehlschließesicherung** beim DLF1MO für den Einsatz in Personenaufzügen
- Kontakte mit **massiver Feinsilberauflage** für eine zuverlässige Funktion, auch bei niedrigen Spannungen und Strömen
- optional: **Hilfsschalter** mit einem Kontakt
- umfangreiches Zubehörprogramm

Besonderheiten:

- integrierte Betätigung durch **wartungsfreien, geräuscharmen Drehstrommotor** und gebremstes Abfallen des Bolzens
- **patentrechtlich geschützt** durch Gbm DE 20 2015 105 331 und durch Patent EP 3 153 454 B1, validiert in DE / FR / IT / ES
- hohe Anzugskraft
- geringer Anzugsstrom (< 1 A bei 24 V)
- automatisches Umschalten auf reduzierten Haltestrom ($< 0,2$ A), energiesparend
- auch bei kurzzeitig blockiertem Bolzen (Fehlbedienung) **sicheres Entriegeln** durch Positionsüberwachung
- **Statusanzeige** über farbige LED's
- **Klemmenblock** mit allen elektrischen Anschlüssen
- Befreiung aus dem Schacht über **deckelseitigen Dreikant** oder optionalen **Zughebel** für Handbetätigung
- Anschluss für **Bowdenzug** oder Seilzug zur Entriegelung verfügbar, z. B.
 - Anwendungsfall 1: Entriegelung von der Schachtgrubenleiter ($< 1,80$ m nach EN 81-20)
 - Anwendungsfall 2: versetzter Notentriegelungsdreikant (< 2 m nach EN 81-20)

features

general:

- **metal housing** with high stability
- **transparent cover** for optimal function control
- **silent** due to buffers in both directions
- **maintenance-free** by **permanent lubrication** with high quality lubricants (up to -30 °C)
- oiled **felt ring** at latch bolt for lubrication as well as for sealing against dirt and dust (at X-dimension ≥ 10 mm)
- constrained **faulty closure** at DLF1MO for use in passenger lifts
- contacts with **solid fine silver plating** for a reliable function even at low voltages and currents
- optional: **auxiliary switch** with one contact
- extensive range of accessories

special features:

- integrated actuation by **maintenance-free, low-noise three-phase motor** and decelerated dropping of the bolt
- **patent protected** by Gbm DE 20 2015 105 331 and by patent EP 3 153 454 B1, validated in DE / FR / IT / ES
- high starting power
- low pull-in current (< 1 A at 24 V)
- automatic switching over to reduced holding current (< 0.2 A), energy-saving
- **safe unlocking** by position monitoring even if the bolt is temporarily blocked (incorrect operation)
- **status display** by coloured LED's
- **terminal block** with all electrical connections
- liberation from the pit by **cover side triangle** or optional **pull lever** for manual operation
- connection for **bowden cable** or cable pull for unlocking available, e.g.
 - application 1: unlocking from the pit ladder (< 1.80 m according to EN 81-20)
 - application 2: offset emergency release triangle (< 2 m according to EN 81-20)

Bestellangaben / order information codes:

DLF1MO - L - X... (u) .1 .90/01 .P .-30°

Grundgerät / basic type: _____

- DLF1MO** mit FehlschlieÙsicherung,
Betätigung mit Elektromotor
with faulty closure device,
actuation with electric motor
- DL1MO** ohne FehlschlieÙsicherung,
Betätigung mit Elektromotor
without faulty closure device,
actuation with electric motor

Ausführung / operating direction: _____

- R** Rechtsausführung
right-hand operation
- L** Linksausführung
left-hand operation

Bolzenlänge / length of latch bolt: _____

- X...** Maß (in mm) zwischen Türverriegelung
und Türkante (X ≥ 5 mm bis max. 60 mm)
dimension (in mm) between door interlock
and door edge (X ≥ 5 mm to max. 60 mm)

Riegelbolzenmaterial / latch bolt material: _____

- ohne Angabe** Messing
without specification brass
- CHR** Messing verchromt / **chromed brass**
- V2A** Edelstahl / **stainless steel**

Ausführung des Riegelbolzens / version of latch bolt: _____

- (u)** Ansträgung unten (bodenseitig)
bevel below (base side)
- (o)** Ansträgung oben (deckelseitig)
bevel above (cover side)
- (i)** Ansträgung innen / **bevel inside**
- (a)** Ansträgung außen / **bevel outside**
- (ANS0)** keine Ansträgung bei DL1MO
without bevel at DL1MO
- (ANS...)** Sonderansträgung bei DL1MO
special bevel at DL1MO

Sonderausführung / special version: _____

- .-30°** für den Einsatz bei
Temperaturen bis -30 °C
for use at temperatures
up to -30 °C

Überwachung der Endposition
monitoring of the end position: _____

- .P** Sensor zur Überwachung
der Endposition
sensor for monitoring of
the end position

Hilfsschalter / auxiliary switch: _____

- .90/01** Kontakt bei entriegelter Tür geschlossen
contact at unlocked door closed

Notentriegelung / emergency release: _____

- .1** bodenseitig und deckelseitig
base side and cover side
- .5** bodenseitig, deckelseitig, Handbetätigung und
Anschluss für externe Notentriegelung über Seilzug
base side, cover side, manual operation and
connection for external emergency release
by cable pull
- .14** bodenseitig, deckelseitig und Anschluss
für externe Notentriegelung über Bowdenzug
base side, cover side and connection
for external emergency release by bowden cable

Technische Daten:

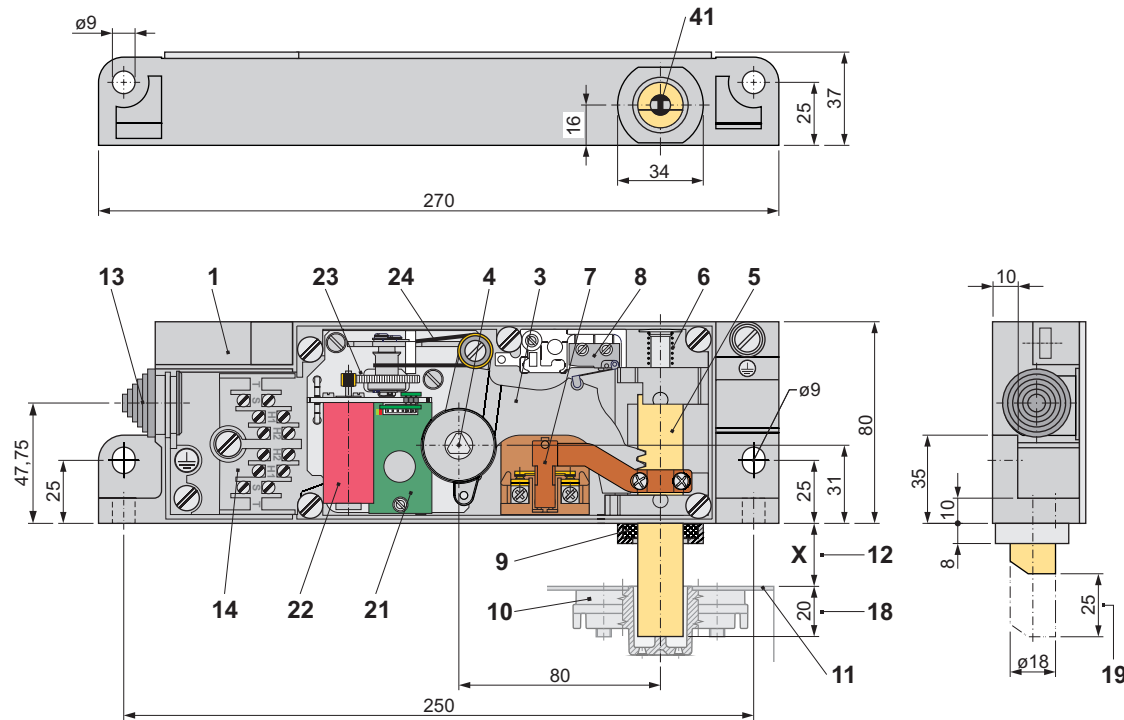
Normen	EN 81-20, EN 81-50, EN 60947-5-1
Zulassungen	Baumusterprüfbescheinigung: EU-DL 808-2 (DLF1MO) und EU-DL 807-2 (DL1MO) UK-DL 808-2 (DLF1MO) and UK-DL 807-2 (DL1MO)
Schaltleistung: Sperrmittelschalter Hilfsschalter .90/01	U _i = 250 V I _{th} = 10 A U _{imp} = 4 kV AC-15: U _e = 230 V I _e = 2 A DC-13: U _e = 200 V I _e = 2 A AC: U _e = 250 V I _e = 6 A EN 61058 DC: U _e = 200 V I _e = 0,25 (0,1) A DC: U _e = 60 V I _e = 1,0 (0,5) A DC: U _e = 24 V I _e = 3,0 (2,0) A
Kurzschlussfestigkeit	T 10 A F 16 A
Kontaktwerkstoff	Feinsilber
Antrieb des Riegelbolzens: Betriebsspannung Anzugsstrom / -zeit (typisch) Haltestrom	24 V DC (-10 % / +25 %) geregelt 0,8 A / < 0,5 s 0,15 A
Anschluss	über Schraubklemme max. 2,5 mm ² Kabeleinführung Ø = 23 mm mit Gummitülle
Schutzart	IP40
Umgebungstemperatur	-10 °C bis +45 °C (Sonderausführung bis -30 °C)
Gewicht	1000 g bis 1200 g (je nach Ausführung)

technical data:

norms	EN 81-20, EN 81-50, EN 60947-5-1
certificates	type approval certificate: EU-DL 808-2 (DLF1MO) und EU-DL 807-2 (DL1MO) UK-DL 808-2 (DLF1MO) and UK-DL 807-2 (DL1MO)
switching capacity: switch for locking mechanism auxiliary switch .90/01	U _i = 250 V I _{th} = 10 A U _{imp} = 4 kV AC-15: U _e = 230 V I _e = 2 A DC-13: U _e = 200 V I _e = 2 A AC: U _e = 250 V I _e = 6 A EN 61058 DC: U _e = 200 V I _e = 0.25 (0.1) A DC: U _e = 60 V I _e = 1.0 (0.5) A DC: U _e = 24 V I _e = 3.0 (2.0) A
short-circuit capacity	T 10 A F 16 A
contact material	fine silver
motor drive of the latch bolt: operating voltage pull-in current / time (typical) holding current	24 V DC (-10 % / +25 %) regulated 0.8 A / < 0.5 s 0.15 A
connection	by screw terminal max. 2.5 mm ² cable entry Ø = 23 mm with rubber grommet
level of protection	IP40
ambient air temperature	-10 °C up to +45 °C (special version up to -30 °C)
weight	1000 g to 1200 g (according to version)

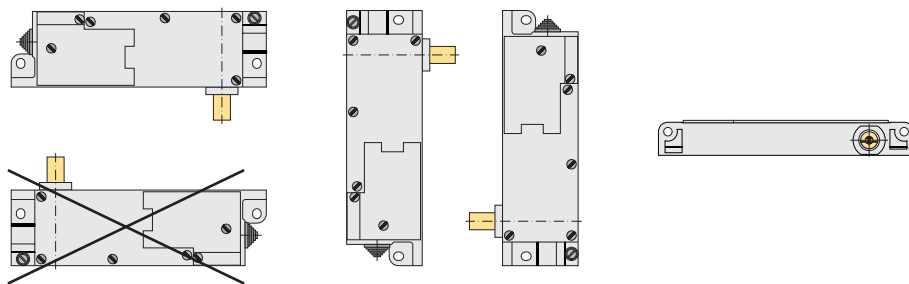
Geräteabmessungen / device dimensions:

dargestellt / shown:
DLF1MO - R - X20 (u)



1	Gehäuse	1	housing
3	Zahnhebel	3	tooth lever
4	Zahnhebelachse mit Dreikant	4	tooth lever axis with triangle
5	Riegelbolzen (Sperrmittel)	5	latch bolt (locking mechanism)
6	Rückdruckfeder	6	return spring
7	Sperrmittelschalter	7	switch for locking mechanism
8	Hilfsschalter (optional)	8	auxiliary switch (as option)
9	geölter Filzring mit Halter (ab X ≥ 10 mm)	9	oiled felt ring with holder (from X ≥ 10)
10	Riegelbüchse (entfällt bei DL1MO)	10	latch plate (does not apply at DL1MO)
11	Türblatt	11	door leaf
12	X-Maß nach Kundenvorgabe	12	X-dimension according to customer specification
13	Kabeleinführung	13	cable entry
14	Anschlussklemmen	14	connecting terminals
18	Eintauchtiefe des Riegelbolzens in die Riegelbüchse (Nennmaß)	18	immersion depth of the latch bolt into the latch plate (nominal dimension)
19	Bolzenhub	19	bolt stroke
21	Motorelektronik	21	motor electronics
22	Elektromotor	22	electrical motor
23	Getriebe	23	gear
24	Zugseil	24	pull rope
41	Fehlschließsicherung (entfällt bei DL1MO)	41	faulty closure device (does not apply at DL1MO)

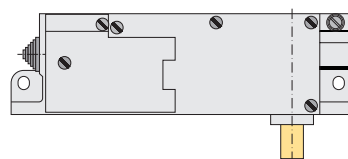
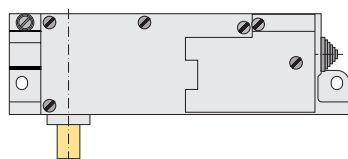
Gebrauchslagen / customary positions:



Ausführung / operating direction:

- L
linke Ausführung / left version

- R
rechte Ausführung / right version



Standardzubehör / standard accessories:

BE Riegelbüchse bei DLF1MO / latch plate at DLF1MO

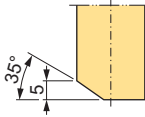
Weiteres Zubehör finden Sie im Katalog „Zubehör Türverriegelungen“.
Please find further accessories in the catalogue “Accessories Door Interlocks“.

Ausführungen des Riegelbolzens / versions of the latch bolt:

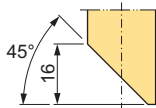
Art der Riegelbolzenanschrägung / kind of the latch bolt bevel

Die Anschrägung ermöglicht das Schließen der Türe bei abgefallenem Riegelbolzen.
The bevel allows the closing of the door at dropped latch bolt.

(u), (o), (i), (a)
Anschrägung bei DLF
bevel at DLF



(u), (o), (i), (a)
Standardanschrägung bei DL ab $X \geq 10$ mm
standard bevel at DL from $X \geq 10$ mm

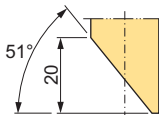


(ANS0)
keine Anschrägung bei DL
without bevel at DL

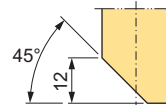


(ANS...)
Sonderanschrägungen bei DL / special bevels at DL

(ANS1/u), (ANS1/o), (ANS1/i), (ANS1/a)
ab $X \geq 14$ mm / from $X \geq 14$ mm

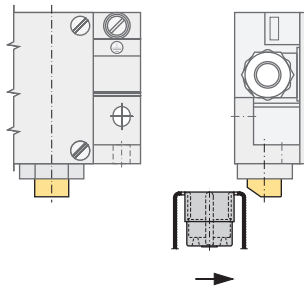


(ANS4/u), (ANS4/o), (ANS4/i), (ANS4/a)
ab $X \geq 5$ mm / from $X \geq 5$ mm

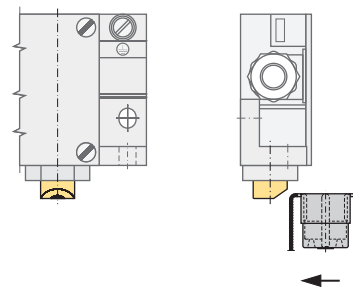


Lage der Riegelbolzenanschrägung (Prinzipdarstellung) / position of the latch bolt bevel (basic principle)

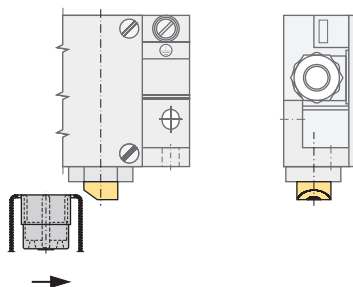
(u)
Anschrägung unten (bodenseitig) für Drehtüren
bevel below (base side) for swing doors



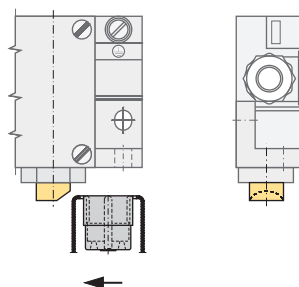
(o)
Anschrägung oben (deckelseitig) für Drehtüren
bevel above (cover side) for swing doors



(i)
Anschrägung innen für Schiebetüren
bevel inside for sliding doors



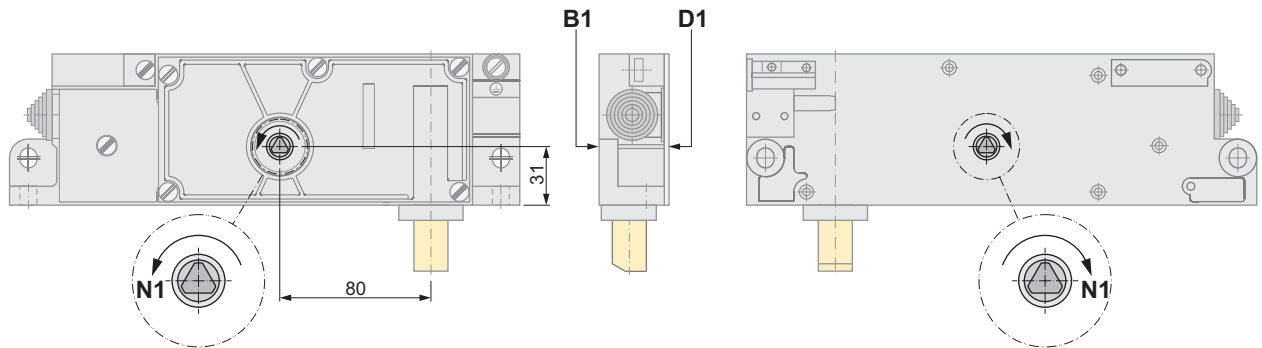
(a)
Anschrägung außen für Schiebetüren
bevel outside for sliding doors



Notentriegelung / emergency release:

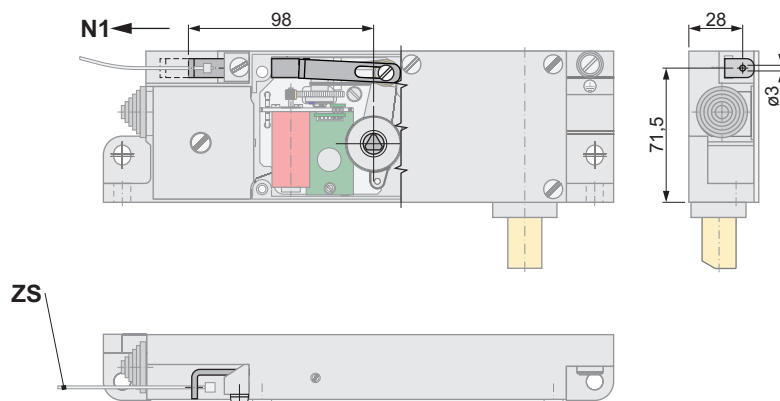
.1

Notentriegelung bodenseitig und deckelseitig an der Zahnhebelachse
emergency release base side and cover side at the tooth lever axis



.5

Notentriegelung bodenseitig, deckelseitig, Handbetätigung und Anschluss für externe Notentriegelung über Seilzug
emergency release base side, cover side, manual operation and connection for external emergency release by cable pull



B1 bodenseitig (stets vorhanden)
base side (always existing)

D1 deckelseitig zusätzlich / cover side additionally

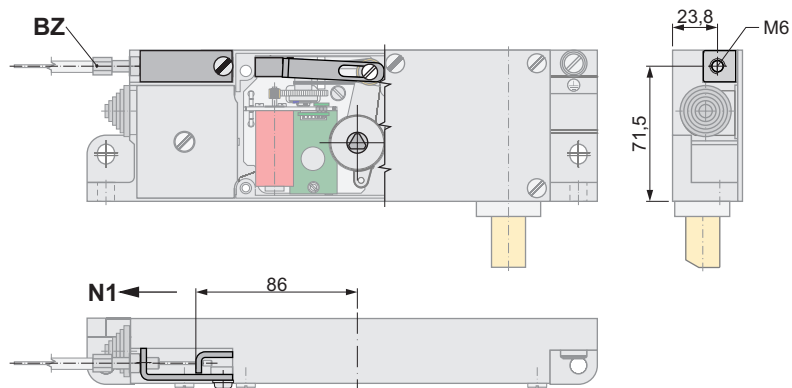
N1 Entriegelungsrichtung Notentriegelung
unlocking direction emergency release

ZS Zugseil ZS-... (Zubehör - bitte separat bestellen)
pull rope ZS-... (accessories - please order separately)

Notentriegelung / *emergency release:*

.14

Notentriegelung bodenseitig, deckelseitig und Anschluss für externe Notentriegelung über Bowdenzug
emergency release base side, cover side and connection for external emergency release by bowden cable



BZ Bowdenzug BZ... (Zubehör - bitte separat bestellen)
bowden cable BZ... (accessories - please order separately)

N1 Entriegelungsrichtung Notentriegelung
unlocking direction emergency release

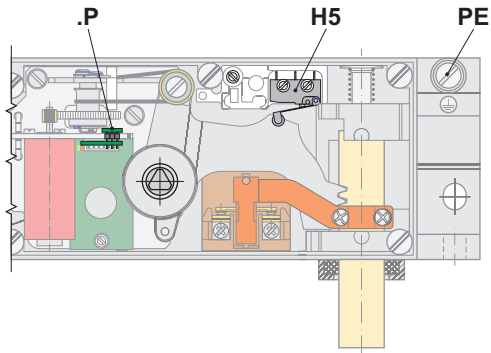
Hilfsschalter und Überwachung der Endposition
auxiliary switch and monitoring of the end position:

.90/01

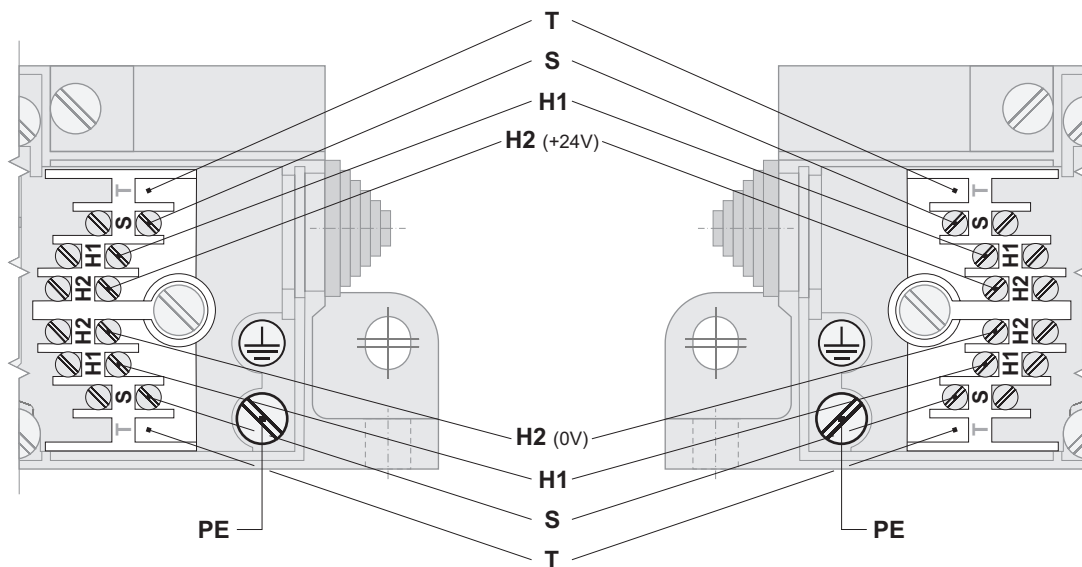
Kontakt bei entriegelter Tür geschlossen / contact at unlocked door closed

.P

Überwachung der Endposition / monitoring of the end position



Anschlussplan / connection plan:



Klemmenbezeichnung / terminal designation:

H1 Anschluss für Hilfsschalter
connection for auxiliary switch

H2 Anschluss für Motorantrieb
connection for motor drive

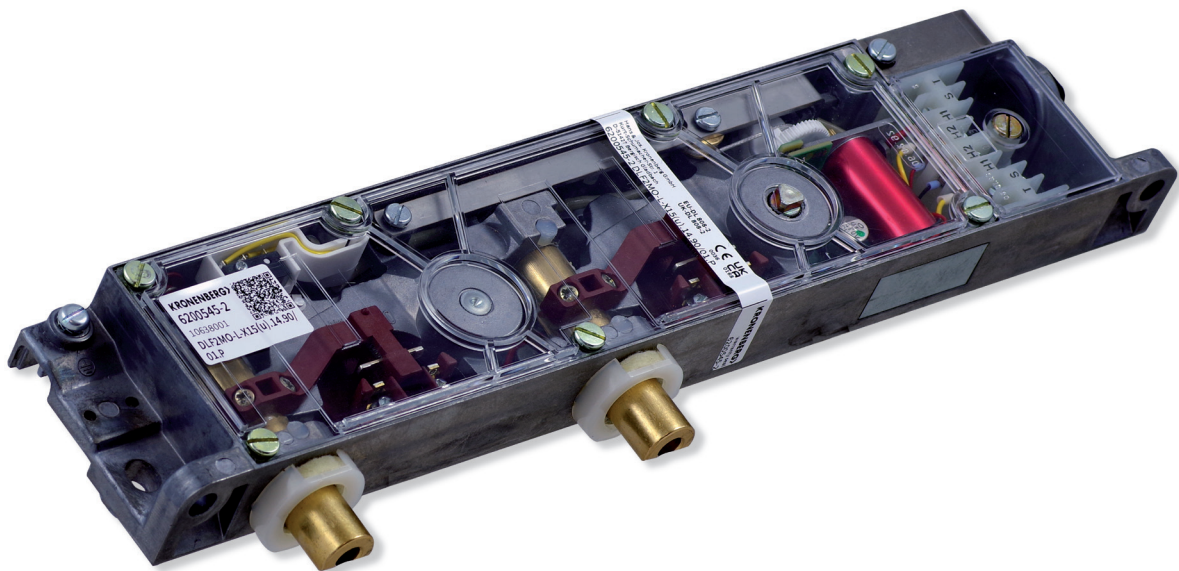
S Anschluss Sperrmittelschalter
connection switch for locking mechanism

T nicht belegt
not used

H5 Hilfsschalter / auxiliary switch

.P Überwachung der Endposition
monitoring of the end position

PE Erdungsanschluss
earthing connection



Merkmale

Allgemein:

- **Metallgehäuse** mit hoher Stabilität
- **Klarsichtdeckel** zur optimalen Funktionskontrolle
- **geräuscharm** durch Aufsetzpuffer in beiden Richtungen
- **wartungsfrei** durch **Dauerschmierung** mit hochwertigen Schmierstoffen (bis zu -30 °C)
- geölte **Filzringe** an den Riegelbolzen zur Schmierung sowie Abdichtung gegen Schmutz und Staub (bei X-Maß ≥ 10 mm)
- zwangsläufige **Fehlschließesicherung** beim DLF2MO für den Einsatz in Personenaufzügen
- Kontakte mit **massiver Feinsilberauflage** für eine zuverlässige Funktion, auch bei niedrigen Spannungen und Strömen
- **Hilfsschalter** mit einem Kontakt
- umfangreiches Zubehörprogramm

Besonderheiten:

- integrierte Betätigung durch **wartungsfreien, geräuscharmen Drehstrommotor** und gebremstes Abfallen der Bolzen
- **patentrechtlich geschützt** durch Gbm DE 20 2015 105 331 und durch Patent EP 3 153 454 B1, validiert in DE / FR / IT / ES
- hohe Anzugskraft
- geringer Anzugsstrom (< 1 A bei 24 V)
- automatisches Umschalten auf reduzierten Haltestrom ($< 0,2$ A), energiesparend
- auch bei kurzzeitig blockierten Bolzen (Fehlbedienung) **sicheres Entriegeln** durch Positionsüberwachung
- **Statusanzeige** über farbige LED's
- **Klemmenblock** mit allen elektrischen Anschlüssen
- Befreiung aus dem Schacht über **deckelseitigen Dreikant** oder optionalen **Zughebel** für Handbetätigung
- Anschluss für **Bowdenzug** oder Seilzug zur Entriegelung, z. B.
 - Anwendungsfall 1: Entriegelung von der Schachtgrubenleiter ($< 1,80$ m nach EN 81-20)
 - Anwendungsfall 2: versetzter Notentriegelungsdreikant (< 2 m nach EN 81-20)

features

general:

- **metal housing** with high stability
- **transparent cover** for optimal function control
- **silent** due to buffers in both directions
- **maintenance-free** by **permanent lubrication** with high quality lubricants (up to -30 °C)
- oiled **felt rings** at the latch bolts for lubrication as well as for sealing against dust and dirt (at X-dimension ≥ 10 mm)
- constrained **faulty closure** at DLF2MO for use in passenger lifts
- contacts with **solid fine silver plating** for a reliable function, also at low voltages and currents
- **auxiliary switch** with one contact
- extensive range of accessories

special features:

- integrated actuation by **maintenance-free, low-noise three-phase motor** and decelerated dropping of the bolts
- **patent protected** by Gbm DE 20 2015 105 331 and by patent EP 3 153 454 B1, validated in DE / FR / IT / ES
- high starting power
- low pull-in current (< 1 A at 24 V)
- automatic switching over to reduced holding current (< 0.2 A), energy-saving
- **safe unlocking** by position monitoring even if the bolts are temporarily blocked (incorrect operation)
- **status display** by coloured LED's
- **terminal block** with all electrical connections
- liberation from the pit by **cover side triangle** or optional **pull lever** for manual operation
- connection for **bowden cable** or cable pull for unlocking, e.g.
 - application 1: unlocking from the pit ladder (< 1.80 m according to EN 81-20)
 - application 2: offset emergency release triangle (< 2 m according to EN 81-20)

Bestellangaben / order information codes:

DLF2MO - L - X... (u) .14 .60 .90/01 .P .-30°

Grundgerät / basic type: _____

DLF2MO mit Fehlschließesicherung,
Betätigung mit Elektromotor
with faulty closure device,
actuation with electric motor
DL2MO ohne Fehlschließesicherung,
Betätigung mit Elektromotor
without faulty closure device,
actuation with electric motor

Sonderausführung / special version: _____

.-30° für den Einsatz bei
Temperaturen bis -30 °C
for use at temperatures
up to -30 °C

Ausführung / operating direction: _____

R Rechtsausführung
right-hand operation
L Linksausführung
left-hand operation

Überwachung der Endposition
monitoring of the end position:

.P Sensor zur Überwachung
der Endposition
sensor for monitoring of the
end position

Bolzenlänge / length of latch bolt: _____

X... Maß (in mm) zwischen Türverriegelung
und Türkante [X ≥ 5 mm bis max. 60 mm]
dimension (in mm) between door interlock
and door edge [X ≥ 5 mm to max. 60 mm]

Hilfsschalter / auxiliary switch:

.90/01 Kontakt bei entriegelter Tür geschlossen
contact at unlocked door closed

Riegelbolzenmaterial / latch bolt material: _____

ohne Angabe Messing
without specification brass

CHR Messing verchromt / chromed brass
V2A Edelstahl / stainless steel

externer Türschalter, angebaut
external door switch, attached:

.60 bodenseitig betätigt
base side actuated
.70 deckelseitig betätigt
cover side actuated

Ausführung der Riegelbolzen / version of the latch bolts: _____

(u) Ansträgungen unten (bodenseitig)
bevels below (base side)
(o) Ansträgungen oben (deckelseitig)
bevels above (cover side)
(i+a) Ansträgung innen und außen
bevel inside and outside
(ANS0) keine Ansträgungen bei DL2MO
without bevels at DL2MO
(ANS...) Sonderansträgungen bei DL2MO
special bevels at DL2MO

Notentriegelung / emergency release:

.14 bodenseitig, deckelseitig und Anschluss
für externe Notentriegelung über Bowdenzug
base side, cover side and connection
for external emergency release by bowden cable

Technische Daten:

Normen	EN 81-20, EN 81-50, EN 60947-5-1
Zulassungen	Baumusterprüfbescheinigung: EU-DL 808-2 (DLF2MO) und EU-DL 807-2 (DL2MO) UK-DL 808-2 (DLF2MO) und UK-DL 807-2 (DL2MO)
Schaltleistung: Sperrmittelschalter Hilfsschalter .90/01	U _i = 250 V I _{th} = 10 A U _{imp} = 4 kV AC-15: U _e = 230 V I _e = 2 A DC-13: U _e = 200 V I _e = 2 A AC: U _e = 250 V I _e = 6 A EN 61058 DC: U _e = 200 V I _e = 0,25 (0,1) A DC: U _e = 60 V I _e = 1,0 (0,5) A DC: U _e = 24 V I _e = 3,0 (2,0) A
Kurzschlussfestigkeit	T 10 A F 16 A
Kontaktwerkstoff	Feinsilber
Antrieb der Riegelbolzen: Betriebsspannung Anzugsstrom / -zeit (typisch) Haltestrom	24 V DC (-15 % / +25 %) geregelt 0,8 A / < 0,5 s 0,15 A
Anschluss	über Schraubklemmen max. 2,5 mm ² Kabeleinführung Ø = 23 mm mit Gummitülle
Schutzart	IP40 (IP20 bei externen Türschaltern .60 und .70)
Umgebungstemperatur	-10 °C bis +45 °C (Sonderausführung bis -30 °C)
Gewicht	1500 g bis 1850 g (je nach Ausführung)

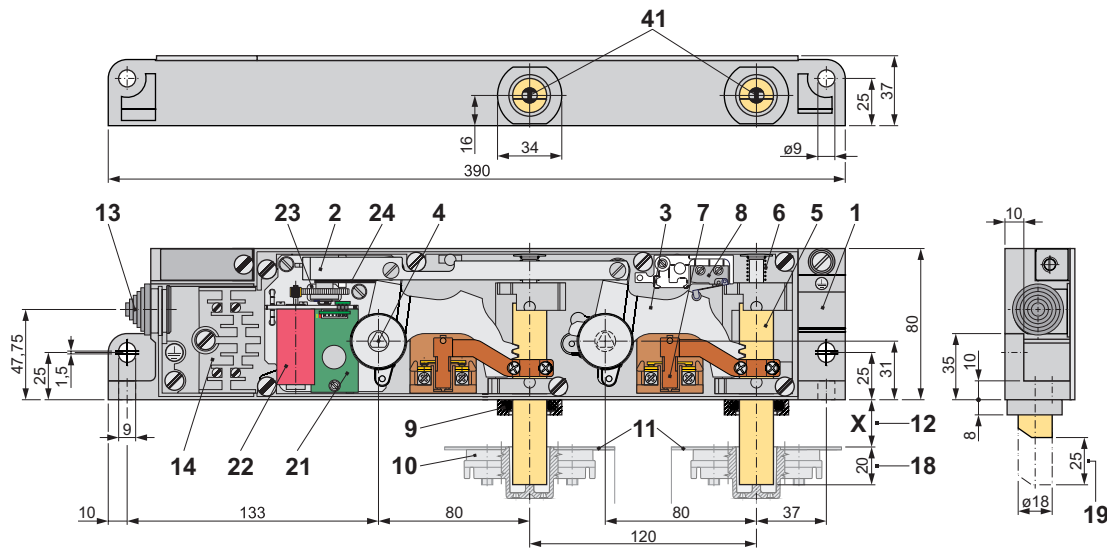
technical data:

norms	EN 81-20, EN 81-50, EN 60947-5-1
certificates	type approval certificate: EU-DL 808-2 (DLF2MO) and EU-DL 807-2 (DL2MO) UK-DL 808-2 (DLF2MO) and UK-DL 807-2 (DL2MO)
switching capacity: switch for locking mechanism auxiliary switch .90/01	U _i = 250 V I _{th} = 10 A U _{imp} = 4 kV AC-15: U _e = 230 V I _e = 2 A DC-13: U _e = 200 V I _e = 2 A AC: U _e = 250 V I _e = 6 A EN 61058 DC: U _e = 200 V I _e = 0.25 (0.1) A DC: U _e = 60 V I _e = 1.0 (0.5) A DC: U _e = 24 V I _e = 3.0 (2.0) A
short-circuit capacity	T 10 A F 16 A
contact material	fine silver
motor drive of the latch bolts: operating voltage pull-in current / time (typical) holding current	24 V DC (-15 % / +25 %) regulated 0.8 A / < 0.5 s 0.15 A
connection	by screw terminals max. 2.5 mm ² cable entry Ø = 23 mm with rubber grommet
level of protection	IP40 (IP20 at external door switches .60 or .70)
ambient air temperature	-10 °C up to +45 °C (special version up to -30 °C)
weight	1500 g up to 1850 g (according to version)

Geräteabmessungen / device dimensions:

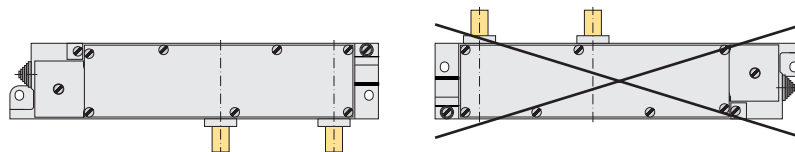
dargestellt / shown:

DLF2MO - R - X20 (u) .14 .90/01 .P



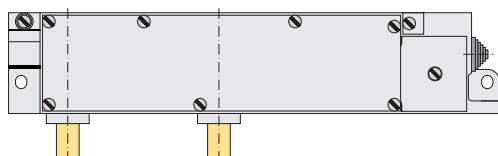
- | | | | |
|----|--|----|---|
| 1 | Gehäuse | 1 | housing |
| 2 | Zugstange | 2 | pull rod |
| 3 | Zahnhebel | 3 | tooth lever |
| 4 | Zahnhebelachse mit Dreikant
(bodenseitig und deckelseitig) | 4 | tooth lever axis with triangle
(base side and cover side) |
| 5 | Riegelbolzen (Sperrmittel) | 5 | latch bolt (locking mechanism) |
| 6 | Rückdruckfeder | 6 | return spring |
| 7 | Sperrmittelschalter | 7 | switch for locking mechanism |
| 8 | Hilfsschalter (optional) | 8 | auxiliary switch (as option) |
| 9 | geölter Filzring mit Halter (ab X ≥ 10 mm) | 9 | oiled felt ring with holder (from X ≥ 10 mm) |
| 10 | Riegelbüchse (entfällt bei DL2MO) | 10 | latch plate (does not apply at DL2MO) |
| 11 | Türblatt / Türkante | 11 | door leaf / door edge |
| 12 | X-Maß nach Kundenvorgabe | 12 | X-dimension according to customer specification |
| 13 | Kabeleinführung | 13 | cabl e entry |
| 14 | Anschlussklemmen | 14 | connecting terminals |
| 18 | Eintauchtiefe des Riegelbolzens in
die Riegelbüchse (Nennmaß) | 18 | immersion depth of the latch bolt
into the latch plate (nominal dimension) |
| 19 | Bolzenhub | 19 | bolt stroke |
| 21 | Motorelektronik | 21 | motor electronics |
| 22 | Elektromotor | 22 | electrical motor |
| 23 | Getriebe | 23 | gear |
| 24 | Zugseil | 24 | pull rope |
| 41 | Fehlschließsicherung (entfällt bei DL2MO) | 41 | faulty closure device (does not apply at DL2MO) |

Gebrauchslagen / *customary positions:*

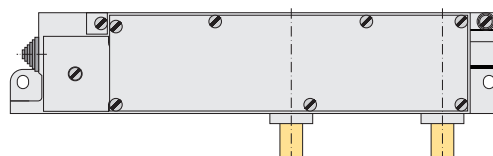


Ausführung / *operating direction:*

- L
linke Ausführung / *left version*



- R
rechte Ausführung / *right version*



Standardzubehör / *standard accessories:*

- BE 2 Riegelbüchsen bei DLF2MO / 2 latch plates at DLF2MO
- PZ18 Kontaktbrücke bei Ausführung mit Türschalter .60 oder .70
contact bridge at version with door switch .60 or .70

Weiteres Zubehör finden Sie im Katalog „Zubehör Türverriegelungen“.
Please find further accessories in the catalogue “Accessories Door Interlocks”.

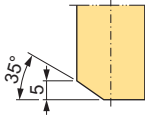
Ausführungen der Riegelbolzen / versions of the latch bolts:

Art der Riegelbolzenanschrägungen / kind of the latch bolt bevels

Die Anschrägungen ermöglichen das Schließen der Türe bei abgefallenen Riegelbolzen.
The bevels allow the closing of the door at dropped latch bolts.

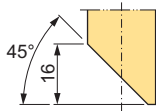
(u), (o), (i+a)

Anschrägungen bei DLF
bevels at DLF



(u), (o), (i+a)

Standardanschrägungen bei DL ab $X \geq 10$ mm
standard bevels at DL from $X \geq 10$ mm



(ANS0)

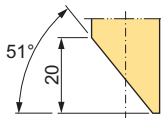
keine Anschrägungen bei DL
without bevels at DL



(ANS...)

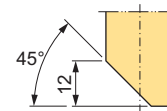
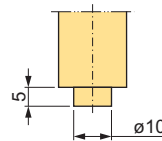
Sonderanschrägungen bei DL / special bevels at DL

(ANS1/u), (ANS1/o), (ANS1/i+a)
ab $X \geq 14$ mm / from $X \geq 14$ mm



(ANS2)

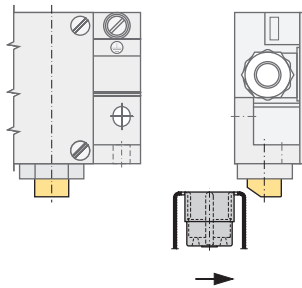
(ANS4/u), (ANS4/o), (ANS4/i+a)
ab $X \geq 5$ mm / from $X \geq 5$ mm



Lage der Riegelbolzenanschrägungen (Prinzipdarstellung) / position of the latch bolt bevels (basic principle)

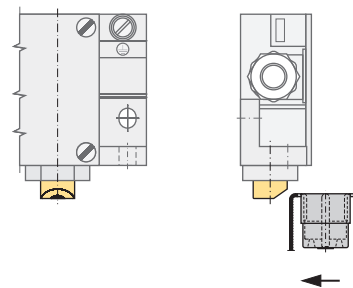
(u)

Anschrägungen unten (bodenseitig) für Drehtüren
bevels below (base side) for swing doors



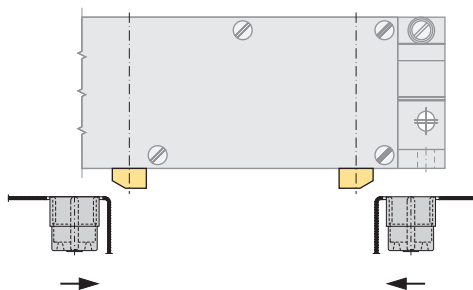
(o)

Anschrägungen oben (deckelseitig) für Drehtüren
bevels above (cover side) for swing doors



(i+a)

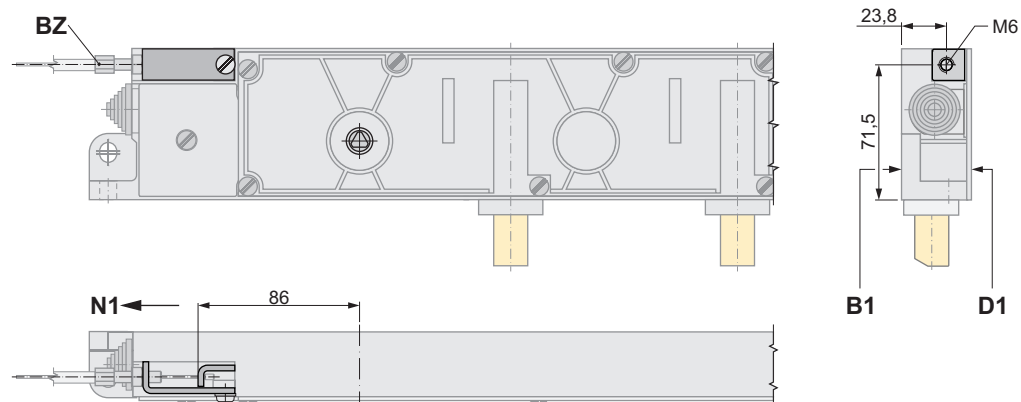
Anschrägung innen + außen für Schiebetüren
bevel inside + outside for sliding doors



Notentriegelung / emergency release:

.14

Notentriegelung bodenseitig, deckelseitig und Anschluss für externe Notentriegelung über Bowdenzug
emergency release base side, cover side and connection for external emergency release by bowden cable



B1 bodenseitig

base side

BZ Bowdenzug BZ...

(Zubehör - bitte separat bestellen)

bowden cable BZ...

(accessories - please order separately)

D1 deckelseitig

cover side

N1 Entriegelungsrichtung Notentriegelung

unlocking direction emergency release

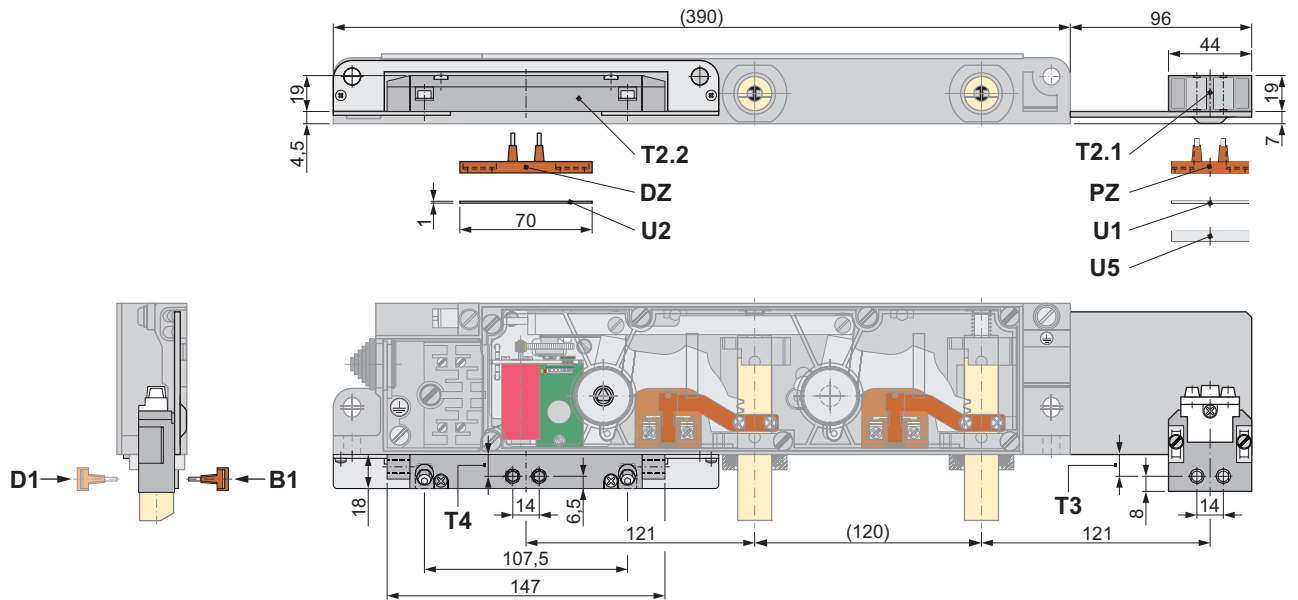
Türschalter / door switch:

.60

externe Türschalter angebaut, bodenseitig betätigt / external door switch attached, base side actuated

.70

externe Türschalter angebaut, deckelseitig betätigt / external door switch attached, cover side actuated



B1 bodenseitig betätigt (.60) / base side actuated (.60)

D1 deckelseitig betätigt (.70) / cover side actuated (.70)

DZ Kontaktbrücke, z. B. DZ18 / contact bridge, e.g. DZ18

PZ Kontaktbrücke, z. B. PZ18 / contact bridge, e.g. PZ18

T2.1 Türschalter PZ73 angebaut / door switch PZ73 attached

T2.2 Türschalter DZ73 angebaut / door contact DZ73 attached

T3 Türschalter einstellbar von 9 mm bis 15 mm

door switch adjustable from 9 mm to 15 mm

T4 Türschalter einstellbar von 11,5 mm bis 15 mm

door switch adjustable from 11.5 mm to 15 mm

U1 PZ-U1 = Unterlage, 1 mm dick zum Höhenausgleich
(Zubehör - bitte separat bestellen)

PZ-U1 = pad, 1 mm thick for height com
(accessories - please order separately)

U2 DZ-U1 = Unterlage, 1 mm dick zum Höhenausgleich
(Zubehör - bitte separat bestellen)

DZ-U1 = pad, 1 mm thick for height compensation
(accessories - please order separately)

U5 PZ-U5 = Unterlage, 5 mm dick zum Höhenausgleich
(Zubehör - bitte separat bestellen)

PZ-U5 = pad, 5 mm thick for height compensation
(accessories - please order separately)

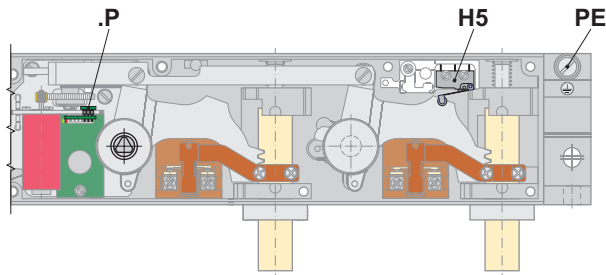
Hilfsschalter / auxiliary switch:

.90/01

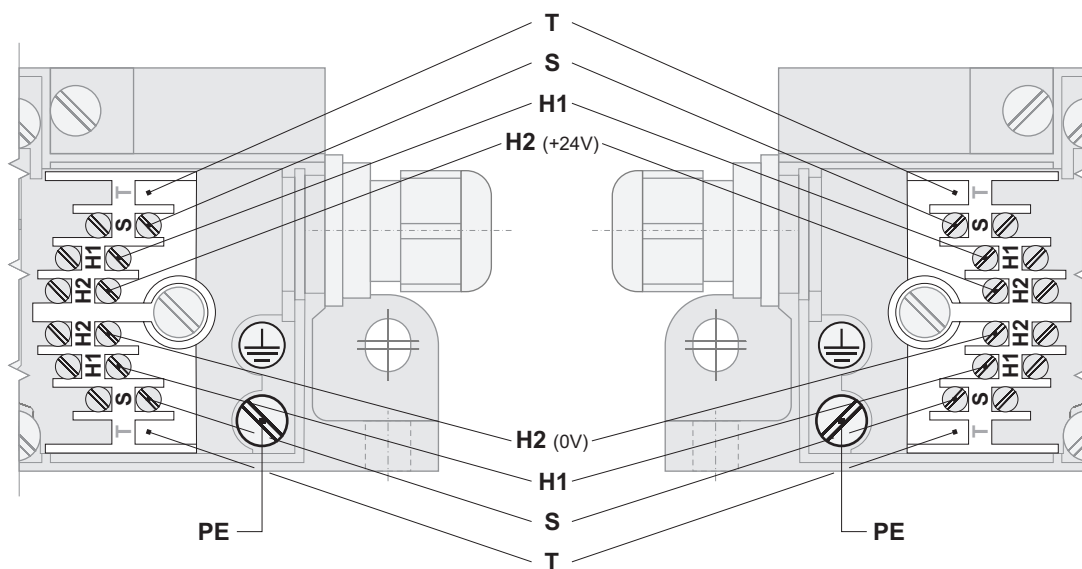
Kontakt bei entriegelter Tür geschlossen / contact at unlocked door closed

.P

Überwachung der Endposition / monitoring of the end position



Anschlussplan / connection plan:



Klemmenbezeichnung / terminal designation:

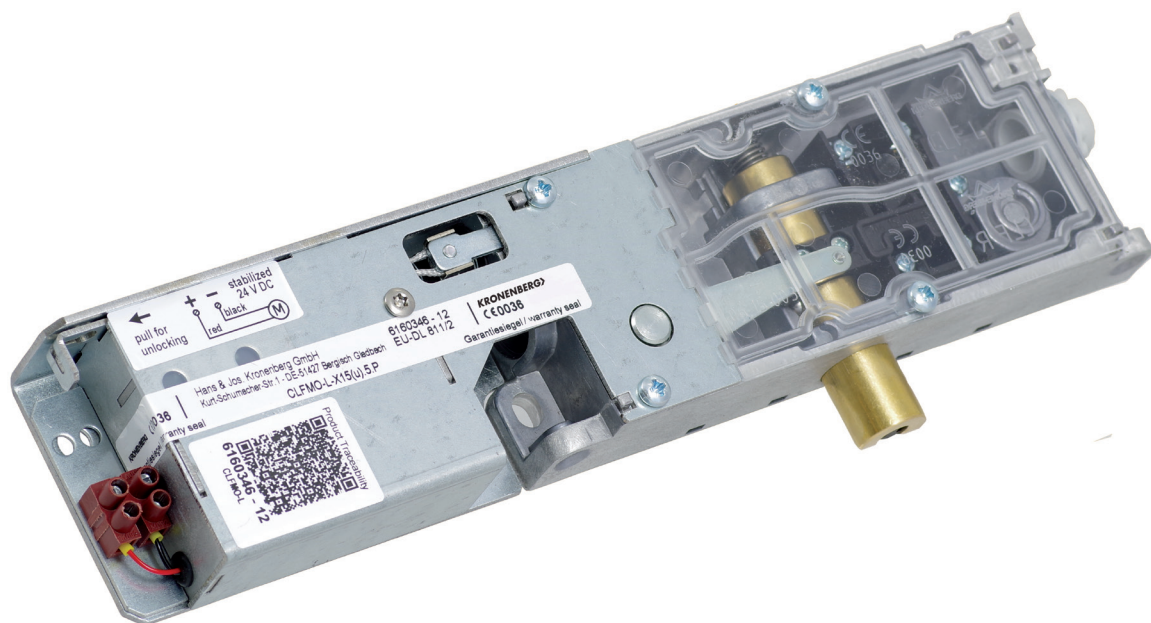
- H1 Anschluss für Hilfsschalter
connection for auxiliary switch
- H2 Anschluss für Motorantrieb
connection for motor drive
- S Anschluss Sperrmittelschalter
connection switch for locking mechanism
- T nicht belegt
not used

H5 Hilfsschalter / auxiliary switch

.P Überwachung der Endposition
monitoring of the end position

PE Erdungsanschluss
earthing connection

dargestellt / shown:
CLFMO - L - X15 (u) .5.P



Wichtige Anmerkung:

Bei der Türverriegelung CL(F)MO sind die Befestigungspunkte symmetrisch zum Riegelbolzen. Die Position der Betätigung ist entscheidend für die Bezeichnung der Ausführung. Bei der linken Ausführung ist der Motorantrieb links, bei der rechten Ausführung ist der Motorantrieb rechts angeordnet.

important note:

At the door interlock CL(F)MO the fixing points are symmetrical to the latch bolt. The position of the actuation is decisive for the designation of the version. At the left version the motor drive is on the left, at the right version the motor drive is on the right.

Merkmale

Allgemein:

- **Metallgehäuse** mit hoher Stabilität
- **geräuscharm** durch Aufsetzpuffer in beiden Richtungen
- **wartungsfrei** durch **Dauerschmierung** mit hochwertigen Schmierstoffen
- zwangsläufige **Fehlschließsicherung** beim CLFMO für den Einsatz in Personenaufzügen
- Kontakte mit **Feinsilberauflage** für eine zuverlässige Funktion, auch bei niedrigen Spannungen und Strömen
- umfangreiches Zubehörprogramm

Besonderheiten:

- integrierte Betätigung durch **wartungsfreien, geräuscharmen Drehstrommotor** und gebremstes Abfallen des Bolzens
- **patentrechtlich geschützt** durch Gbm DE 20 2015 105 331 und durch Patent EP 3 153 454 B1, validiert in DE / FR / IT / ES
- geringer Anzugsstrom (< 1 A bei 24 V)
- automatisches Umschalten auf reduzierten Haltestrom (0,2 A), energiesparend
- auch bei kurzzeitig blockiertem Bolzen (Fehlbedienung) **sicheres Entriegeln** durch Positionsüberwachung
- **Statusanzeige** über farbige LED's
- **symmetrische Befestigungsmaße** und dazu **mittig** angeordneter Riegelbolzen
- geringe Bauhöhe
- reduzierter Bolzenhub
- integrierter **Hilfsschalter** (stets vorhanden)
- optional: **Überwachung** der bodenseitigen Notentriegelung mit zwangsöffnendem Sicherheitsschalter (**EN 81-21**)
- **gleiche Position** des Notentriegelungsdreikants auch indirekt mit Überwachung
- **Hebel zur Selbstbefreiung** (Handbetätigung) aus dem Schacht sowie Vorbereitung für externen Seilzug stets vorhanden

features

general:

- **metal housing** with high stability
- **silent** due to buffers in both directions
- **maintenance-free** by **permanent lubrication** with high quality lubricants
- constrained **faulty closure** at CLFMO for use in passenger lifts
- contacts with **fine silver plating** for a reliable function even at low voltages and currents
- extensive range of accessories

special features:

- integrated actuation by **maintenance-free, low-noise three-phase motor** and decelerated dropping of the bolt
- **patent protected** by Gbm DE 20 2015 105 331 and by patent EP 3 153 454 B1, validated in DE / FR / IT / ES
- low pull-in current (< 1 A at 24 V)
- automatic switching over to reduced holding current (0.2 A), energy saving
- **safe unlocking** by position monitoring even if the bolt is temporarily blocked (incorrect operation)
- **status display** by coloured LED's
- **symmetrical fixing dimensions** and **centrally** arranged latch bolt
- low construction height
- reduced bolt stroke
- integrated **auxiliary switch** (always existing)
- optional: **monitoring** of the base side emergency release with positive opening safety switch (**EN 81-21**)
- **same position** of the emergency release triangle also indirect with monitoring
- **lever for self-liberation** (manual operation) from the pit and preparation for external cable pull always existing

Bestellangaben / order information codes:

CLFMO - L - X... (u) .5 .P

Grundgerät / basic type: _____

- CLFMO** mit Fehlschließesicherung, Betätigung mit angebautem Elektromotor
with faulty closure device, actuation with attached electric motor
- CLMO ohne Fehlschließesicherung, Betätigung mit angebautem Elektromotor
without faulty closure device, actuation with attached electric motor

Ausführung / operating direction: _____

- R Motorantrieb rechts
motor drive right
- L Motorantrieb links
motor drive left

Bolzenlänge / length of latch bolt: _____

- X...** Maß (in mm) zwischen Türverriegelung und Türkante (X = 5 / 10 / 15 / 20 / 25 / 30 / 35);
abweichende X-Maße auf Anfrage [X ≤ 35 mm]
dimension (in mm) between door interlock and door edge (X = 5 / 10 / 15 / 20 / 25 / 30 / 35);
differing X-dimensions on request [X ≤ 35 mm]

Ausführung des Riegelbolzens / version of latch bolt: _____

- (u)** Ansträgung unten (bodenseitig)
bevel below (base side)
- (o) Ansträgung oben (deckelseitig)
bevel above (cover side)
- (i) Ansträgung innen (auf der Seite der Motorbaugruppe)
bevel inside (at the side of the motor assembly)
- (a) Ansträgung außen (auf der Seite der Kabeleinführung)
bevel outside (at the side of the cable entry)
- (ANS0) keine Ansträgung bei CLMO
without bevel at CLMO

Überwachung der Endposition
monitoring of the end position:

- .P** Sensor zur Überwachung der Endposition
sensor for monitoring of the end position

Notentriegelung / emergency release:

- .5** stets vorhanden, bodenseitig, Handbetätigung und Anschluss für externe Notentriegelung über Seilzug
always existing, base side, manual operation and connection for external emergency release by cable pull
- .2/01** bodenseitig mit integrierter Überwachung gemäß EN 81-21, Handbetätigung und Anschluss für Seilzug
base side with integrated monitoring according to EN 81-21, manual operation and connection for cable pull
- .14** bodenseitig, Handbetätigung und Anschluss für externe Notentriegelung über Bowdenzug
base side, manual operation and connection for external emergency release by bowden cable

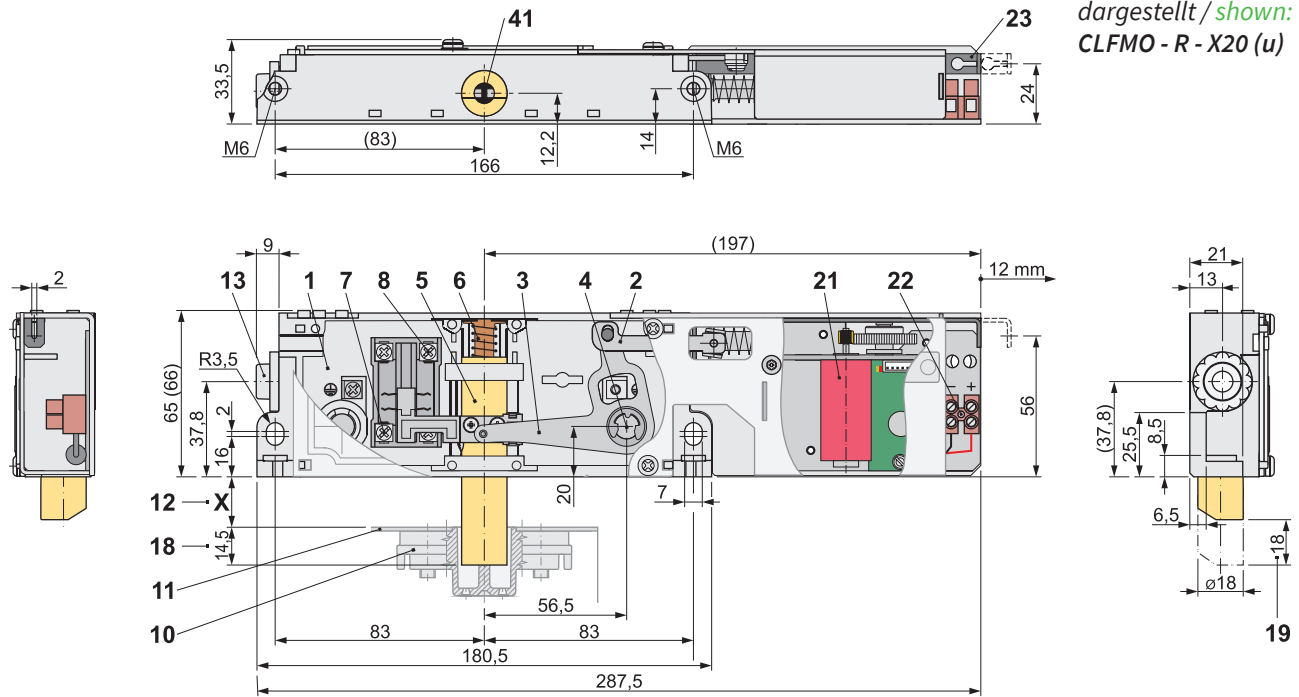
Technische Daten:

Normen	EN 81-20, EN 81-50, EN 81-21, EN 60947-5-1
Zulassungen	Baumusterprüfbescheinigung: EU-DL 811/2 (CLF) und EU-DL 812/2 (CL) UK-DL 811/2 (CLF) und UK-DL 812/2 (CL)
Schaltleistung:	U _i = 250 V I _{th} = 10 A U _{imp} = 4 kV
Sperrmittelschalter	AC-15: U _e = 230 V I _e = 2 A DC-13: U _e = 200 V I _e = 1 A
Überwachungsschalter	AC-15: U _e = 230 V I _e = 2 A DC-13: U _e = 200 V I _e = 2 A
Hilfsschalter	AC-15: U _e = 230 V I _e = 2 A DC-13: U _e = 200 V I _e = 1 A
Kurzschlussfestigkeit	T 10 A F 16 A
Kontaktmaterial	Feinsilber
Antrieb des Riegelbolzens:	
Betriebsspannung	24 V DC (-10 % / +25 %) geregelt
Anzugsstrom / -zeit (typisch)	0,85 A / < 0,5 s
Haltestrom	0,2 A
Anschluss	über Schraubklemme max. 1,5 mm ² Kabeleinführung M20x1,5 mit Würgenippel
Schutzart	IP40
Umgebungstemperatur	-10 °C bis +45 °C
Gewicht	950 g bis 1100 g (je nach Ausführung)

technical data:

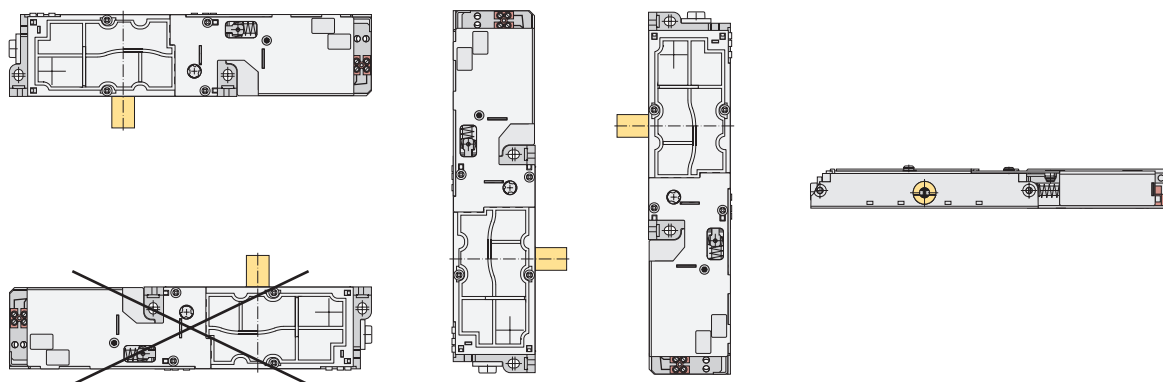
norms	EN 81-20, EN 81-50, EN 81-21, EN 60947-5-1
certificates	type approval certificate: EU-DL 811/2 (CLF) and EU-DL 812/2 (CL) UK-DL 811/2 (CLF) and UK-DL 812/2 (CL)
switching capacity:	U _i = 250 V I _{th} = 10 A U _{imp} = 4 kV
switch for locking mechanism	AC-15: U _e = 230 V I _e = 2 A DC-13: U _e = 200 V I _e = 1 A
monitoring switch	AC-15: U _e = 230 V I _e = 2 A DC-13: U _e = 200 V I _e = 2 A
auxiliary switch	AC-15: U _e = 230 V I _e = 2 A DC-13: U _e = 200 V I _e = 1 A
short-circuit capacity	T 10 A F 16 A
contact material	fine silver
motor drive of the latch bolt:	
operating voltage	24 V DC (-10 % / +25 %) regulated
pull-in current / time (typical)	0.85 A / < 0.5 s
holding current	0.2 A
connection	by screw terminal max. 1.5 mm ² cable entry M20x1.5 with clamping gland
level of protection	IP40
ambient air temperature	-10 °C up to +45 °C
weight	950 g to 1100 g (according to version)

Geräteabmessungen / device dimensions:



- | | |
|--|---|
| 1 Gehäuse | 1 housing |
| 2 Zugstange | 2 pull rod |
| 3 Bolzenhebel | 3 bolt lever |
| 4 Bolzenhebelachse mit Dreikant (bodenseitig) | 4 bolt lever axis with triangle (base side) |
| 5 Riegelbolzen (Sperrmittel) | 5 latch bolt (locking mechanism) |
| 6 Rückdruckfeder | 6 return spring |
| 7 Sperrmittelschalter | 7 switch for locking mechanism |
| 8 Hilfsschalter (optional) | 8 auxiliary switch (as option) |
| 10 Riegelbüchse (entfällt bei CLMO) | 10 latch plate (does not apply at CLMO) |
| 11 Türblatt | 11 door leaf |
| 12 X-Maß nach Kundenvorgabe | 12 X-dimension according to customer specification |
| 13 Kabeleinführung | 13 cable entry |
| 18 Eintauchtiefe des Riegelbolzens in die Riegelbüchse (Nennmaß) | 18 immersion depth of the latch bolt into the latch plate (nominal dimension) |
| 19 Bolzenhub | 19 bolt stroke |
| 21 Motorantrieb | 21 motor-drive mechanism |
| 22 elektrischer Anschluss Motorantrieb | 22 electrical connection motor-drive mechanism |
| 23 Entriegelungshebel und Anschluss Zugseil | 23 unlocking lever and connection pull rope |
| 41 Fehlschließesicherung (entfällt bei CLMO) | 41 faulty closure device (does not apply at CLMO) |

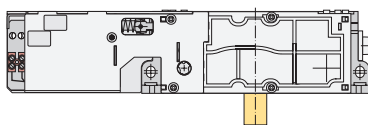
Gebrauchslagen / customary positions:



Ausführung / operating direction:

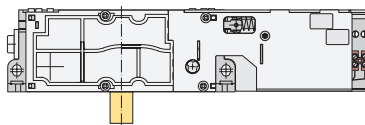
- L

Antrieb links / motor drive left



- R

Antrieb rechts / motor drive right



Standardzubehör / standard accessories:

BE

Riegelbüchse bei CLFMO / latch plate at CLFMO

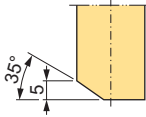
Weiteres Zubehör finden Sie im Katalog „Zubehör Türverriegelungen“.
Please find further accessories in the catalogue “Accessories Door Interlocks“.

Ausführungen des Riegelbolzens / versions of the latch bolt:

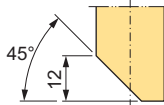
Art der Riegelbolzenanschrägung / kind of the latch bolt bevel

Die Anschrägung ermöglicht das Schließen der Türe bei abgefallenem Riegelbolzen.
The bevel allows the closing of the door at dropped latch bolt.

(u), (o), (i), (a)
Anschrägung bei CLF
bevel at CLF



(u), (o), (i), (a)
Standardanschrägung bei CL ab $X \geq 7$ mm
standard bevel at CL from $X \geq 7$ mm

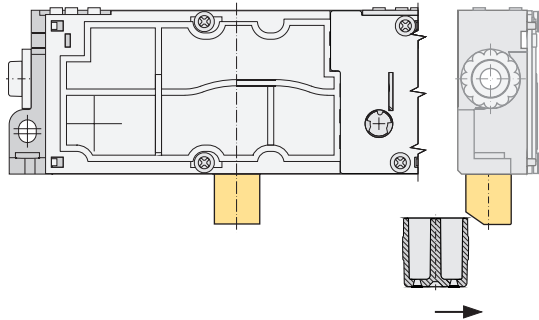


(ANSO)
keine Anschrägung bei CL
without bevel at CL

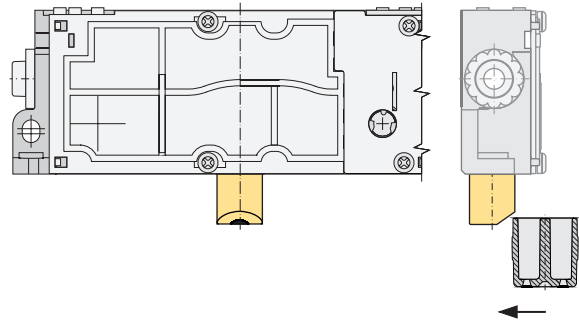


Lage der Riegelbolzenanschrägung (Prinzipdarstellung) / position of the latch bolt bevel (basic principle)

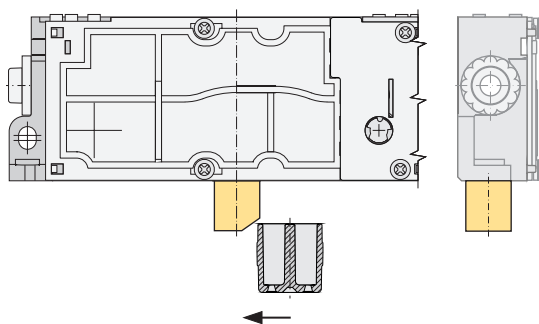
(u)
Anschrägung unten (bodenseitig) für Drehtüren
bevel below (base side) for swing doors



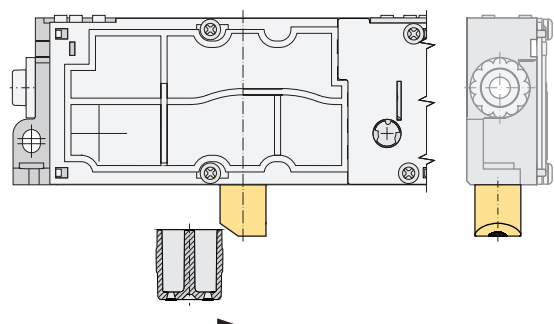
(o)
Anschrägung oben (deckelseitig) für Drehtüren
bevel above (cover side) for swing doors



(i)
Anschrägung innen (auf der Seite der Motorbaugruppe)
für Schiebetüren
bevel inside (at the side of the motor assembly)
for sliding doors



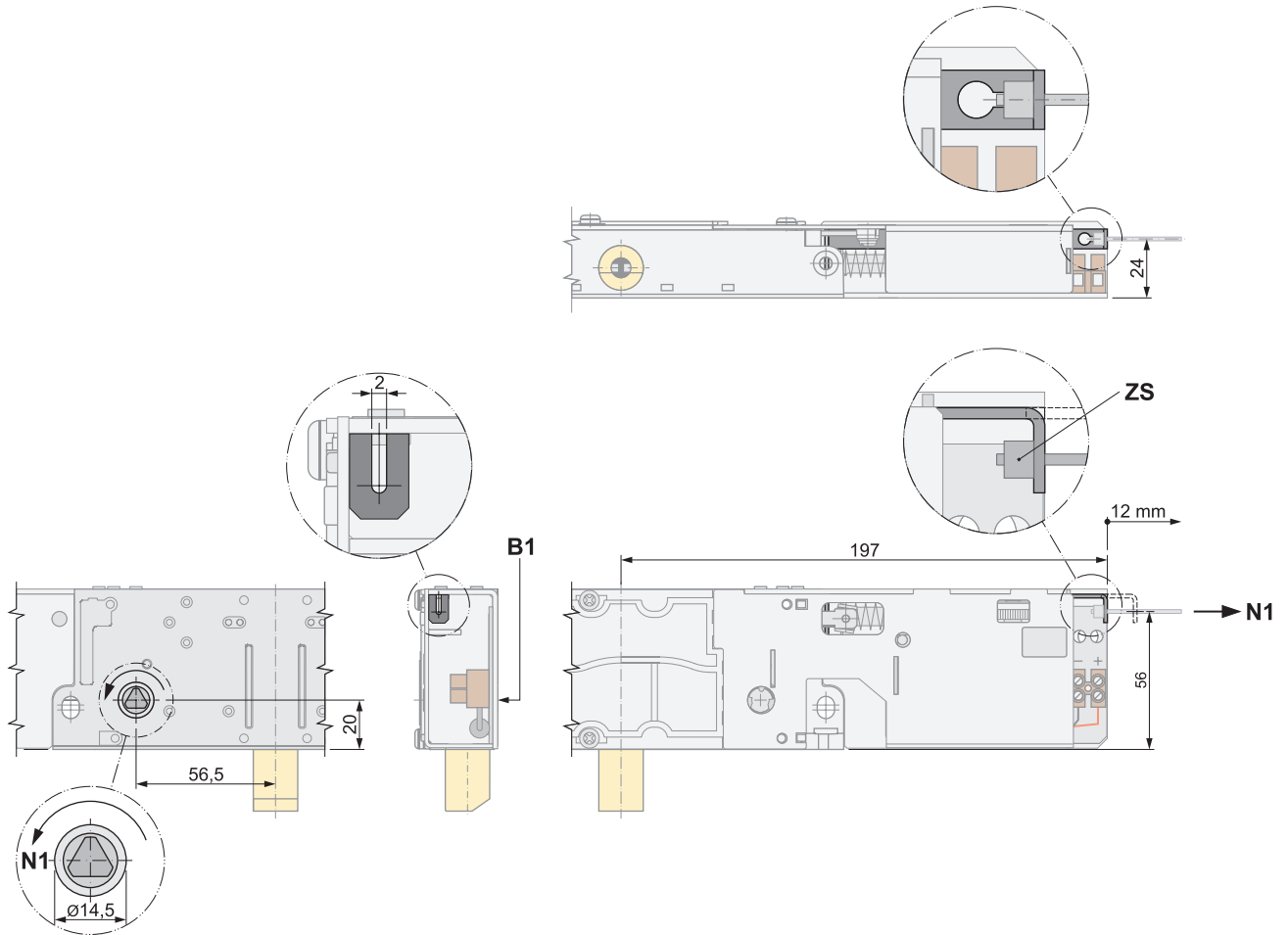
(a)
Anschrägung außen (auf der Seite der Kabeleinführung)
für Schiebetüren
bevel outside (at the side of the cable entry)
for sliding doors



Notentriegelung / emergency release:

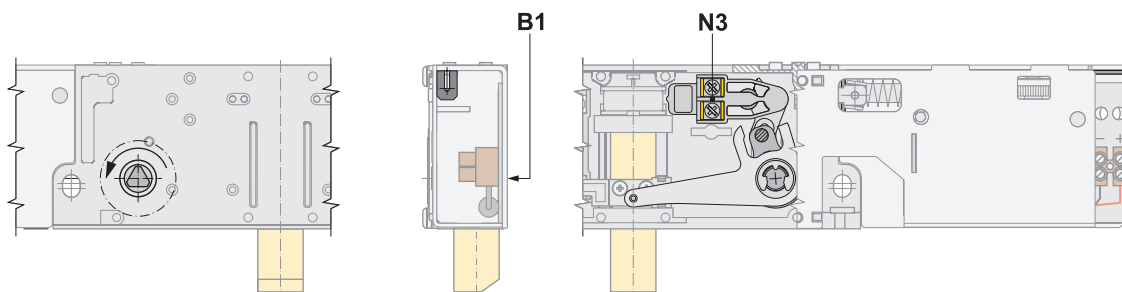
.5

Notentriegelung bodenseitig stets vorhanden, Handbetätigung und Anschluss für externe Notentriegelung über Seilzug
emergency release base side always existing, manual operation and connection for external emergency release by cable pull



.2/01

Notentriegelung indirekt bodenseitig an der Bolzenhebelachse mit integrierter Überwachung gemäß EN 81-21,
Handbetätigung und Anschluss für Seilzug
emergency release indirect base side at the bolt lever axis with integrated monitoring according to EN 81-21,
manual operation and connection for cable pull



B1 bodenseitig / base side

N1 Entriegelungsrichtung Notentriegelung
unlocking direction emergency release

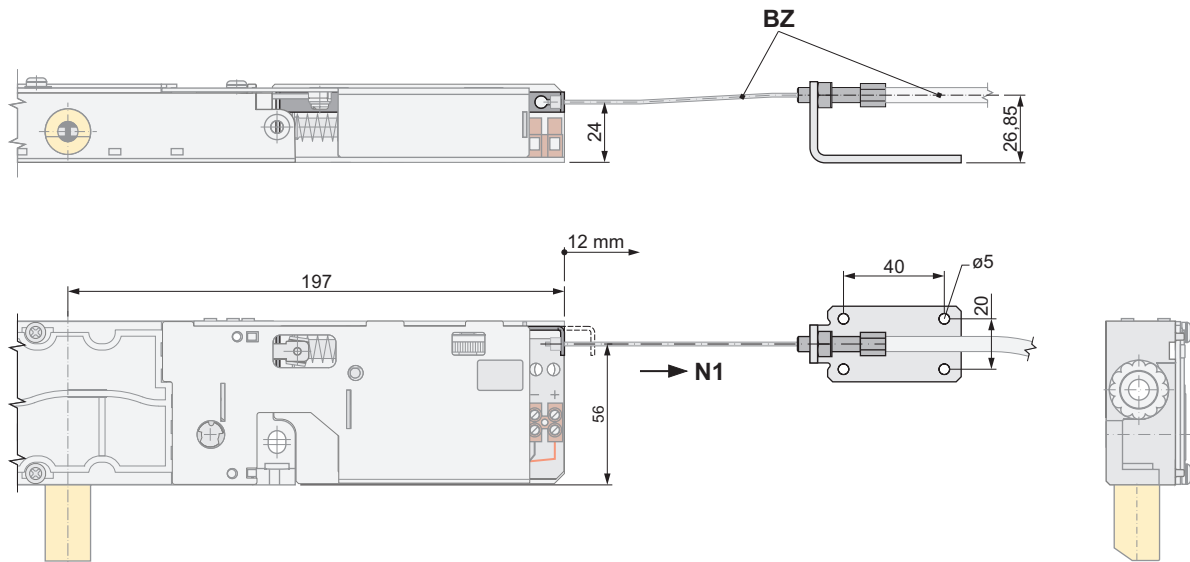
N3 Anschlussklemmen für überwachte Notentriegelung .2/01
connecting terminals for monitored emergency release .2/01

ZS Zugseil ZS-... (Zubehör - bitte separat bestellen)
pull rope ZS-... (accessories - please order separately)

Notentriegelung / emergency release:

.14

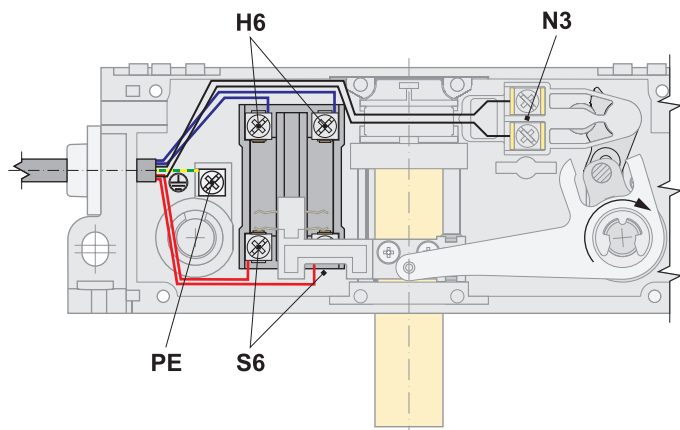
Notentriegelung bodenseitig, Handbetätigung und Anschluss für externe Notentriegelung über Bowdenzug
emergency release base side, manual operation and connection for external emergency release by bowden cable



BZ Bowdenzug BZ... (Zubehör - bitte separat bestellen)
bowden cable BZ... (accessories - please order separately)

N1 Entriegelungsrichtung Notentriegelung
unlocking direction emergency release

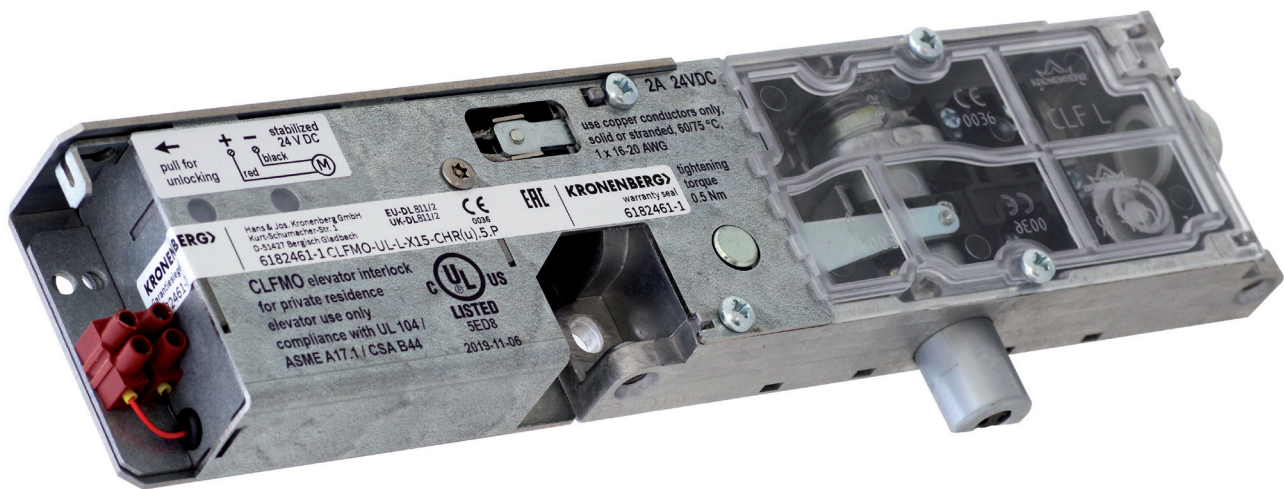
Hilfsschalter (immer vorhanden) / auxiliary switch (always existing):



- H6** Anschlussklemmen für Hilfsschalter:
Kontakte des Hilfsschalters bei entriegelter Tür geschlossen
connecting terminals for auxiliary switch:
contacts of the auxiliary switch closed at unlocked door
- S6** Anschlussklemmen für Sperrmittelschalter:
Kontakte des Sperrmittelschalters bei verriegelter Tür geschlossen
connecting terminals for switch for locking mechanism:
contacts of the switch for locking mechanism closed at locked door

- N3** Anschlussklemmen für
überwachte Notentriegelung
connecting terminals for
monitored emergency release
- PE** Erdungsanschluss / earthing connection

dargestellt / shown:
CLFMO-UL - L - X15 - CHR (u) .5 .P



Wichtige Anmerkung:

Bei der Türverriegelung CL(F)MO-UL sind die Befestigungspunkte symmetrisch zum Riegelbolzen. Die Position der Betätigung ist entscheidend für die Bezeichnung der Ausführung. Bei der linken Ausführung ist der Motorantrieb links, bei der rechten Ausführung ist der Motorantrieb rechts angeordnet.

important note:

At the door interlock CL(F)MO-UL the fixing points are symmetrical to the latch bolt. The position of the actuation is decisive for the designation of the version. At the left version the motor drive is on the left, at the right version the motor drive is on the right.

Merkmale

Allgemein:

- **Metallgehäuse** mit hoher Stabilität
- **geräuscharm** durch Aufsetzpuffer in beiden Richtungen
- **wartungsfrei** durch **Dauerschmierung** mit hochwertigen Schmierstoffen
- zwangsläufige **Fehlschließesicherung** beim CLFMO-UL für den Einsatz in Personenaufzügen
- Kontakte mit **Feinsilberauflage** für eine zuverlässige Funktion, auch bei niedrigen Spannungen und Strömen
- umfangreiches Zubehörprogramm

Besonderheiten:

- **Europäische- und UL-Zulassung für Nordamerika**
- integrierte Betätigung durch **wartungsfreien, geräuscharmen Drehstrommotor** und gebremstes Abfallen des Bolzens
- **patentrechtlich geschützt** durch Gbm DE 20 2015 105 331 und durch Patent EP 3 153 454 B1, validiert in DE / FR / IT / ES
- geringer Anzugsstrom (< 1 A bei 24 V)
- automatisches Umschalten auf reduzierten Haltestrom (0,2 A), energiesparend
- auch bei kurzzeitig blockiertem Bolzen (Fehlbedienung) **sicheres Entriegeln** durch Positionsüberwachung
- **Statusanzeige** über farbige LED's
- **symmetrische Befestigungsmaße** und dazu **mittig** angeordneter Riegelbolzen
- geringe Bauhöhe
- reduzierter Bolzenhub
- integrierter **Hilfsschalter** (stets vorhanden)
- optional: **Überwachung** der bodenseitigen Notentriegelung mit zwangsöffnendem Sicherheitsschalter (**EN 81-21**)
- **gleiche Position** des Notentriegelungsdreikants auch indirekt mit Überwachung
- **Hebel zur Selbstbefreiung** (Handbetätigung) aus dem Schacht sowie Vorbereitung für externen Seilzug stets vorhanden

features

general:

- **metal housing** with high stability
- **silent** due to buffers in both directions
- **maintenance-free** by **permanent lubrication** with high quality lubricants
- constrained **faulty closure** at CLFMO for use in passenger lifts
- contacts with **fine silver plating** for a reliable function even at low voltages and currents
- extensive range of accessories

special features:

- **European and UL certification for North America**
- integrated actuation by **maintenance-free, low-noise three-phase motor** and decelerated dropping of the bolt
- **patent protected** by Gbm DE 20 2015 105 331 and by patent EP 3 153 454 B1, validated in DE / FR / IT / ES
- low pull-in current (< 1 A at 24 V)
- automatic switching over to reduced holding current (0.2 A), energy saving
- **safe unlocking** by position monitoring even if the bolt is temporarily blocked (incorrect operation)
- **status display** by coloured LED's
- **symmetrical fixing dimensions** and **centrically** arranged latch bolt
- low construction height
- reduced bolt stroke
- integrated **auxiliary switch** (always existing)
- optional: **monitoring** of the base side emergency release with positive opening safety switch (**EN 81-21**)
- **same position** of the emergency release triangle also indirect with monitoring
- **lever for self-liberation** (manual operation) from the pit and preparation for external cable pull always existing

Bestellangaben / order information codes:

CLFMO-UL - L - X... - CHR (u) .5 .P

Grundgerät / basic type: _____

CLFMO-UL mit FehlschlieÙsicherung, Betätigung mit angebautem Elektromotor, UL-Zulassung
with faulty closure device, actuation with attached electric motor, UL-certification

CLMO-UL ohne FehlschlieÙsicherung, Betätigung mit angebautem Elektromotor, UL-Zulassung
without faulty closure device, actuation with attached electric motor, UL-certification

Ausführung / operating direction: _____

- R Motorantrieb rechts
motor drive right
- L Motorantrieb links
motor drive left

Bolzenlänge / length of latch bolt: _____

X... Maß (in mm) zwischen Türverriegelung und Türkante (X = 5 / 10 / 15 / 20 / 25 / 30 / 35);
abweichende X-MaÙe auf Anfrage [X ≤ 35 mm]
dimension (in mm) between door interlock and door edge (X = 5 / 10 / 15 / 20 / 25 / 30 / 35);
differing X-dimensions on request [X ≤ 35 mm]

Riegelbolzenmaterial / latch bolt material: _____

CHR Messing verchromt
chromed brass

Ausführung des Riegelbolzens / version of latch bolt: _____

- (u)** Ansträgung unten (bodenseitig)
bevel below (base side)
- (o)** Ansträgung oben (deckelseitig)
bevel above (cover side)
- (i)** Ansträgung innen (auf der Seite der Motorbaugruppe)
bevel inside (at the side of the motor assembly)
- (a)** Ansträgung auÙen (auf der Seite der Kabeleinführung)
bevel outside (at the side of the cable entry)
- (ANS0)** keine Ansträgung bei CLMO-UL
without bevel at CLMO-UL

Überwachung der Endposition
monitoring of the end position:

- .P** Sensor zur Überwachung der Endposition
sensor for monitoring of the end position

Notentriegelung / emergency release:

- .5** stets vorhanden, bodenseitig, Handbetätigung und Anschluss für externe Notentriegelung über Seilzug
always existing, base side, manual operation and connection for external emergency release by pull rope
- .2/01** bodenseitig mit integrierter Überwachung gemäß EN 81-21, Handbetätigung und Anschluss für Seilzug
base side with integrated monitoring according to EN 81-21, manual operation and connection for cable pull
- .14** bodenseitig, Handbetätigung und Anschluss für externe Notentriegelung über Bowdenzug
base side, manual operation and connection for external emergency release by bowden cable

Diese Seite bleibt aus Layoutgründen frei.
This page remains blank for layout reasons.

Technische Daten:

Für Nordamerika:

Normen	UL 104, ASME A17.1 und CSA B44
Zulassungen	UL 20191113-SA34041 für die Verwendung in Homelifts
Schaltleistung	2 A / 24 V DC
Anschluss	über Schraubklemme 16-20 AWG Kupferkabel



Für Europa:

Normen	EN 81-20, EN 81-50, EN 81-21, EN 60947-5-1
Zulassungen	Baumusterprüfbescheinigung: EU-DL 811/2 (CLFMO) und EU-DL 812/2 (CLMO) UK-DL 811/2 (CLFMO) und UK-DL 812/2 (CLMO)
Schaltleistung	U _i = 250 V I _{th} = 10 A U _{imp} = 4 kV
Sperrmittelschalter	AC-15: U _e = 230 V I _e = 2 A DC-13: U _e = 200 V I _e = 1 A
Überwachungsschalter	AC-15: U _e = 230 V I _e = 2 A DC-13: U _e = 200 V I _e = 2 A
Hilfsschalter	AC-15: U _e = 230 V I _e = 2 A DC-13: U _e = 200 V I _e = 1 A
Anschluss	über Schraubklemme max. 1,5 mm ²



Allgemein:

Kurzschlussfestigkeit	T 10 A F 16 A
Kontaktmaterial	Feinsilber
Antrieb des Riegelbolzens	
Betriebsspannung	24 V DC (-10 % / +25 %) geregelt
Anzugsstrom / -zeit (typisch)	0,85 A / < 0,5 s
Haltestrom	0,2 A
Kabeleinführung	M20x1,5 mit Würgenippel
Schutzart	IP40
Umgebungstemperatur	-10 °C bis +45 °C
Gewicht	950 g bis 1100 g (je nach Ausführung)

technical data:

for North America:

norms UL 104, ASME A17.1 and CSA B44
 certificates UL 20191113-SA34041 for use in private residential elevators
 switching capacity 2 A / 24 V DC
 connection by screw terminal 16-20 AWG copper cable



for Europe:

norms EN 81-20, EN 81-50, EN 81-21, EN 60947-5-1
 certificates type approval certificate:
 EU-DL 811/2 (CLFMO) and EU-DL 812/2 (CLMO)
 UK-DL 811/2 (CLFMO) and UK-DL 812/2 (CLMO)



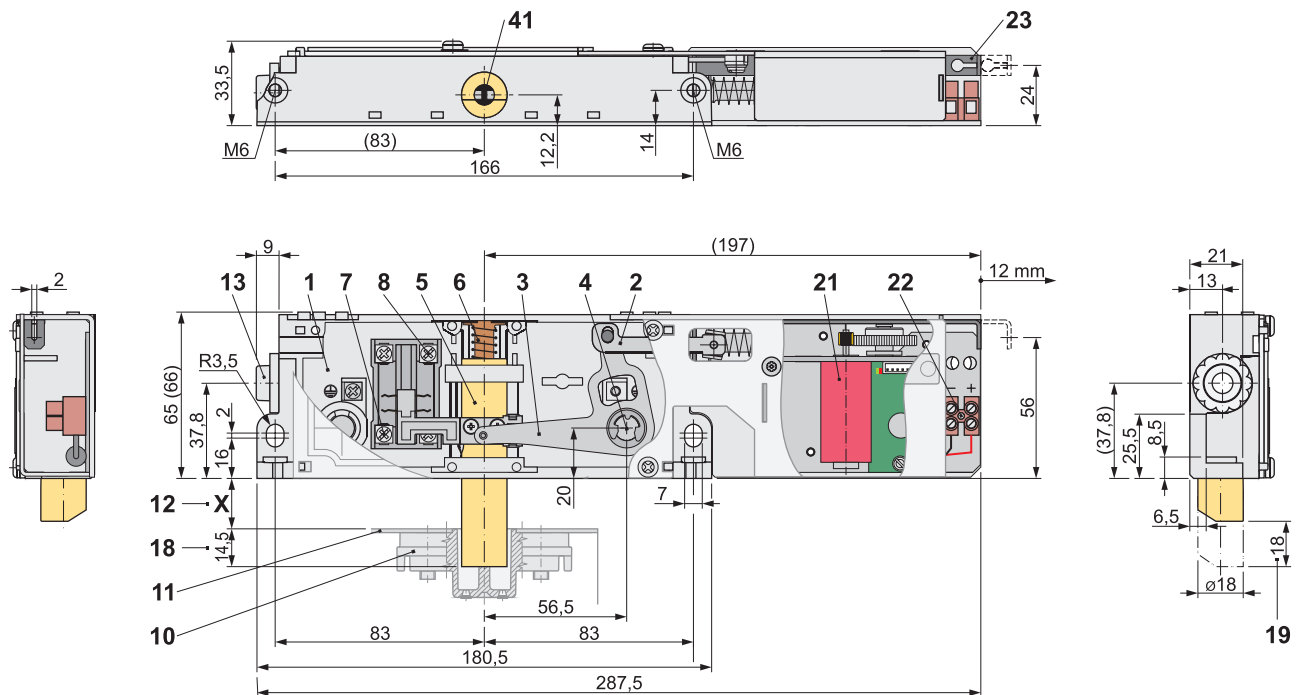
switching capacity: $U_i = 250\text{ V}$ $I_{th} = 10\text{ A}$ $U_{imp} = 4\text{ kV}$
 switch for locking mechanism AC-15: $U_e = 230\text{ V}$ $I_e = 2\text{ A}$ DC-13: $U_e = 200\text{ V}$ $I_e = 1\text{ A}$
 monitoring switch AC-15: $U_e = 230\text{ V}$ $I_e = 2\text{ A}$ DC-13: $U_e = 200\text{ V}$ $I_e = 2\text{ A}$
 auxiliary switch AC-15: $U_e = 230\text{ V}$ $I_e = 2\text{ A}$ DC-13: $U_e = 200\text{ V}$ $I_e = 1\text{ A}$
 connection by screw terminal max. 1.5 mm^2

general:

short-circuit capacity T 10 A F 16 A
 contact material fine silver
 motor drive of the latch bolt
 operating voltage 24 V DC (-10 % / +25 %) regulated
 pull-in current / time (typical) 0.85 A / < 0.5 s
 holding current 0.2 A
 cable entry M20x1.5 with clamping gland
 level of protection IP40
 ambient air temperature -10 °C up to +45 °C
 weight 950 g to 1100 g (according to version)

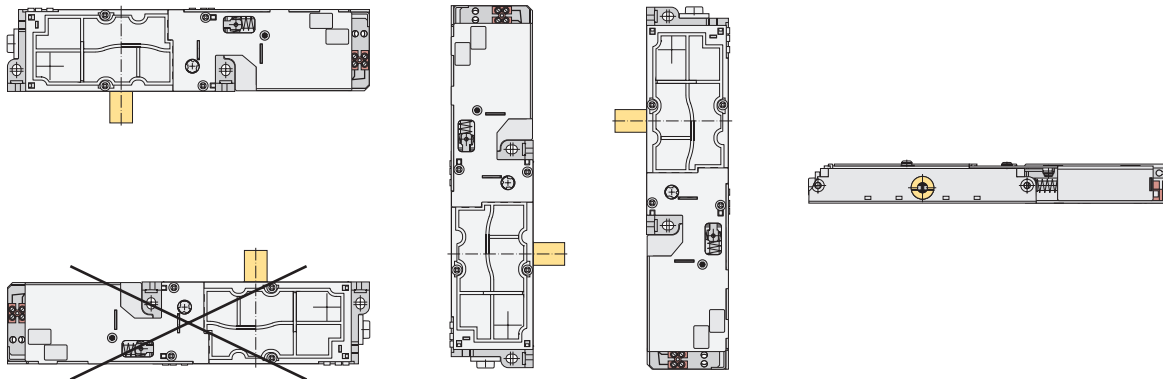
Geräteabmessungen / device dimensions:

dargestellt / shown:
CLFMO-UL - R - X20 - CHR (u) .5.P



- | | | | |
|----|---|----|--|
| 1 | Gehäuse | 1 | housing |
| 2 | Zugstange | 2 | pull rod |
| 3 | Bolzenhebel | 3 | bolt lever |
| 4 | Bolzenhebelachse mit Dreikant (bodenseitig) | 4 | bolt lever axis with triangle (base side) |
| 5 | Riegelbolzen (Sperrmittel) | 5 | latch bolt (locking mechanism) |
| 6 | Rückdruckfeder | 6 | return spring |
| 7 | Sperrmittelschalter | 7 | switch for locking mechanism |
| 8 | Hilfsschalter (optional) | 8 | auxiliary switch (as option) |
| 10 | Riegelbüchse (entfällt bei CLMO-UL) | 10 | latch plate (does not apply at CLMO-UL) |
| 11 | Türblatt | 11 | door leaf |
| 12 | X-Maß nach Kundenvorgabe | 12 | X-dimension according to customer specification |
| 13 | Kabeleinführung | 13 | cabl e entry |
| 18 | Eintauchtiefe des Riegelbolzens in die Riegelbüchse (Nennmaß) | 18 | immersion depth of the latch bolt into the latch plate (nominal dimension) |
| 19 | Bolzenhub | 19 | bolt stroke |
| 21 | Motorantrieb | 21 | motor-drive mechanism |
| 22 | elektrischer Anschluss Motorantrieb | 22 | electrical connection motor-drive mechanism |
| 23 | Entriegelungshebel und Anschluss Zugseil | 23 | unlocking lever and connection pull rope |
| 41 | Fehlschließsicherung (entfällt bei CLMO-UL) | 41 | faulty closure device (does not apply at CLMO-UL) |

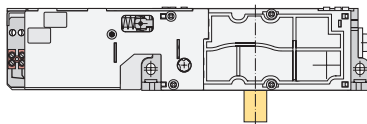
Gebrauchslagen / customary positions:



Ausführung / operating direction:

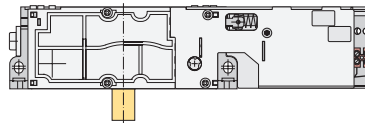
- L

Antrieb links / motor drive left



- R

Antrieb rechts / motor drive right



Standardzubehör / standard accessories:

BE

Riegelbüchse / latch plate

BL-V

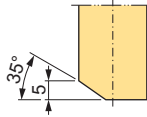
Riegelbüchse mit Höhenverstellung und großem Bolzenspiel, inklusive Justierring
latch plate with height adjustment and large bolt clearance, including adjusting ring

Ausführungen des Riegelbolzens / versions of the latch bolt:

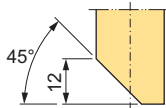
Art der Riegelbolzenanschrägung / kind of the latch bolt bevel

Die Anschrägung ermöglicht das Schließen der Türe bei abgefallenem Riegelbolzen.
The bevel allows the closing of the door at dropped latch bolt.

(u), (o), (i), (a)
Anschrägung bei CLF
bevel at CLF



(u), (o), (i), (a)
Standardanschrägung bei CL ab $X \geq 7$ mm
standard bevel at CL from $X \geq 7$ mm

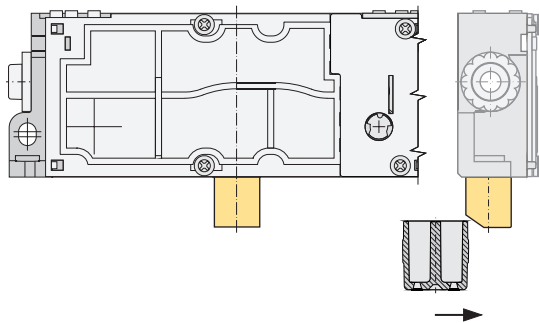


(ANS0)
keine Anschrägung bei CL
without bevel at CL

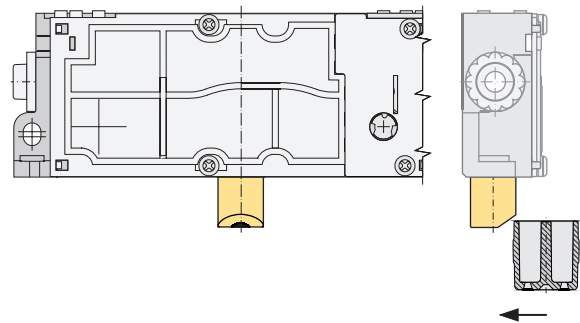


Lage der Riegelbolzenanschrägung (Prinzipdarstellung) / position of the latch bolt bevel (basic principle)

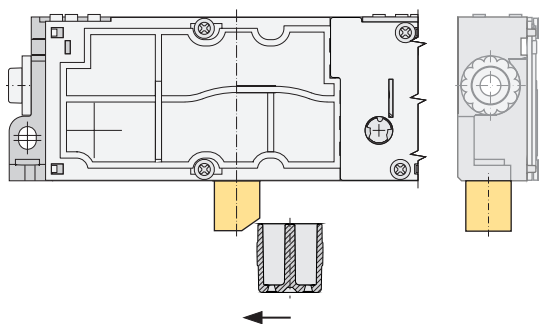
(u)
Anschrägung unten (bodenseitig) für Drehtüren
bevel below (base side) for swing doors



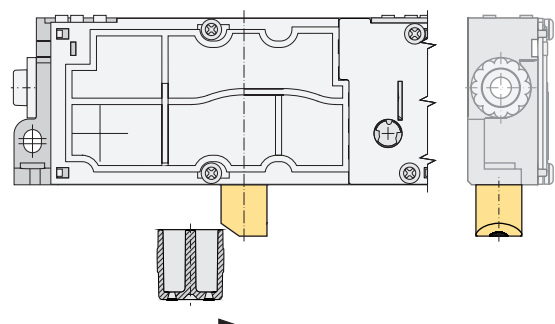
(o)
Anschrägung oben (deckelseitig) für Drehtüren
bevel above (cover side) for swing doors



(i)
Anschrägung innen (auf der Seite der Motorbaugruppe)
für Schiebetüren
bevel inside (at the side of the motor assembly)
for sliding doors



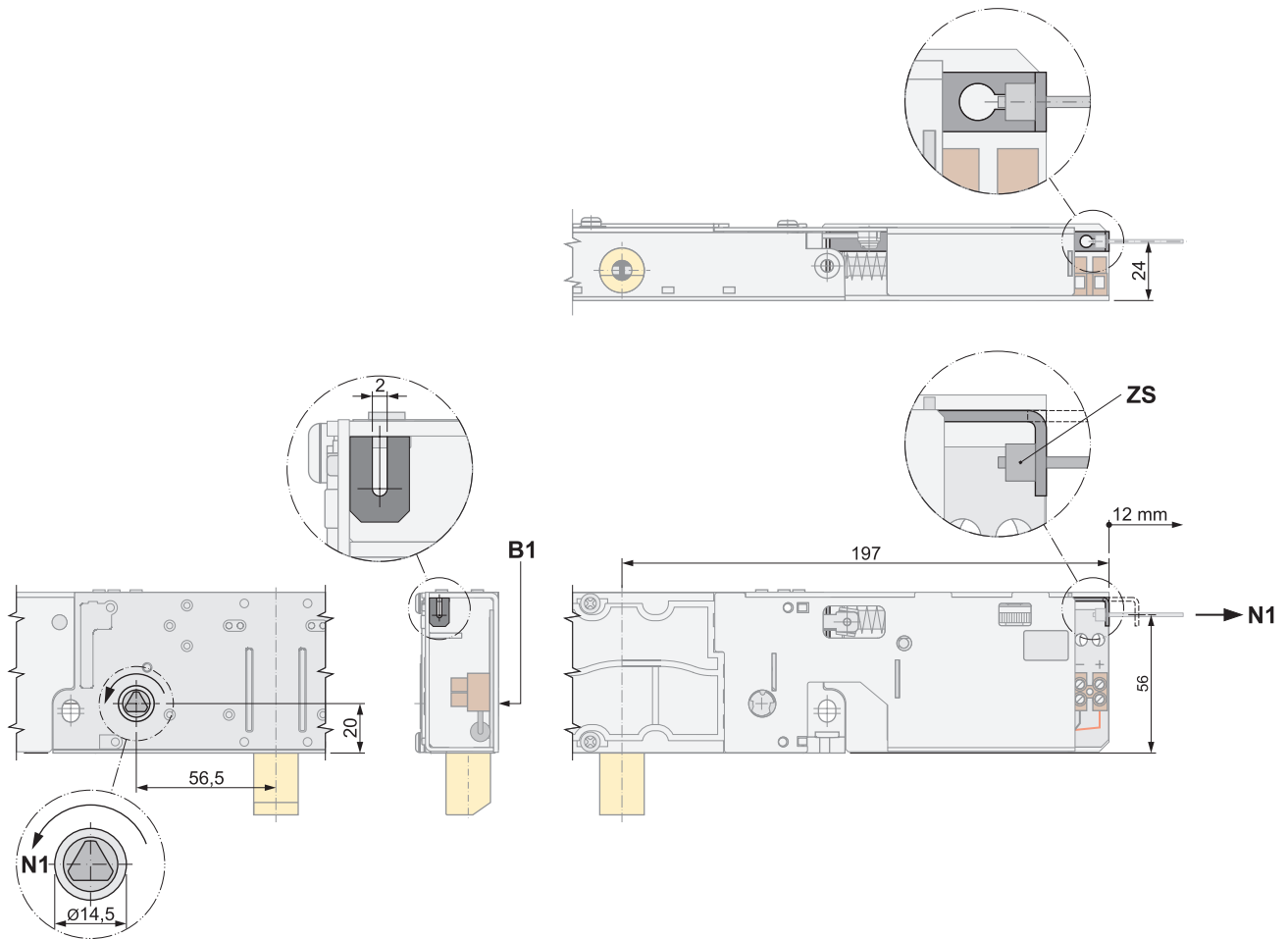
(a)
Anschrägung außen (auf der Seite der Kabeleinführung)
für Schiebetüren
bevel outside (at the side of the cable entry)
for sliding doors



Notentriegelung / emergency release:

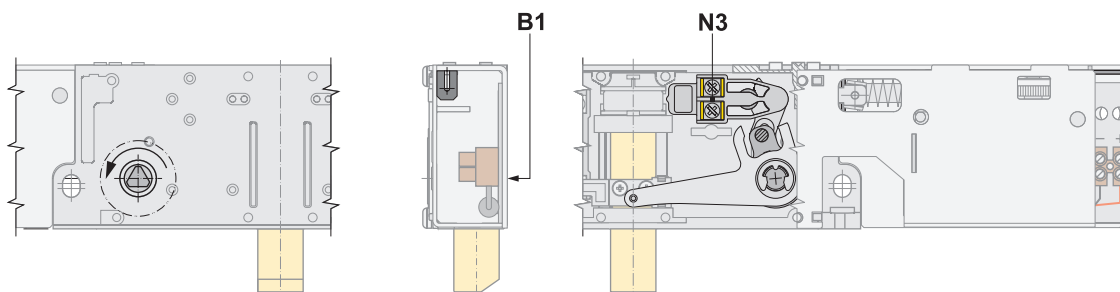
.5

Notentriegelung bodenseitig stets vorhanden, Handbetätigung und Anschluss für externe Notentriegelung über Seilzug
emergency release base side always existing, manual operation and connection for external emergency release by pull rope



.2/01

Notentriegelung indirekt bodenseitig an der Bolzenhebelachse mit integrierter Überwachung gemäß EN 81-21,
Handbetätigung und Anschluss für Seilzug
emergency release indirect base side at the bolt lever axis with integrated monitoring according to EN 81-21,
manual operation and connection for cable pull



B1 bodenseitig / base side

N1 Entriegelungsrichtung Notentriegelung
unlocking direction emergency release

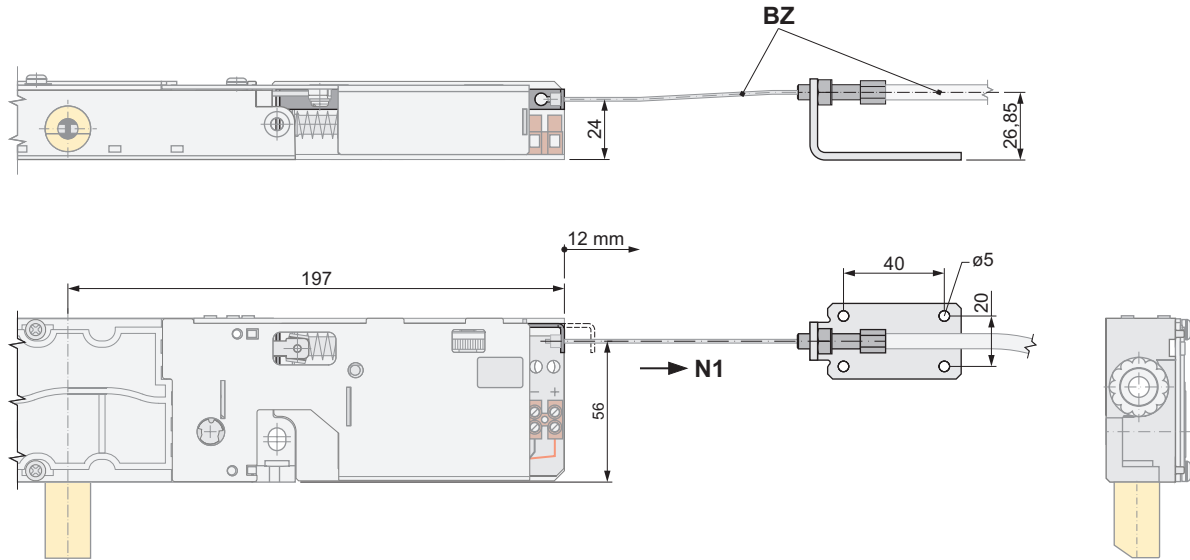
N3 Anschlussklemmen für überwachte Notentriegelung .2/01
connecting terminals for monitored emergency release .2/01

ZS Zugseil ZS-... (Zubehör - bitte separat bestellen)
pull rope ZS-... (accessories - please order separately)

Notentriegelung / emergency release:

.14

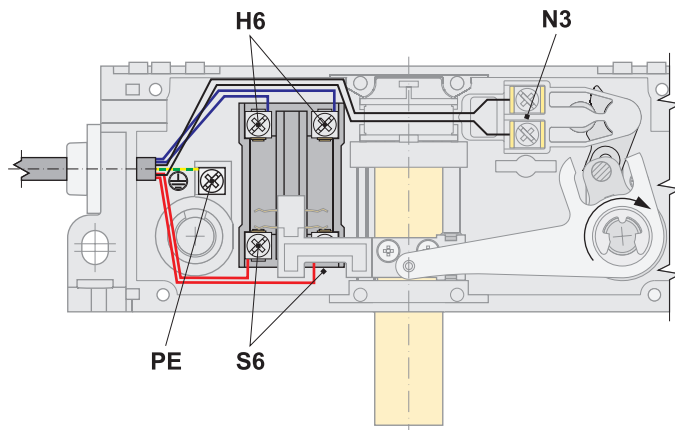
Notentriegelung bodenseitig, Handbetätigung und Anschluss für externe Notentriegelung über Bowdenzug
emergency release base side, manual operation and connection for external emergency release by bowden cable



BZ Bowdenzug BZ... (Zubehör - bitte separat bestellen)
bowden cable BZ... (accessories - please order separately)

N1 Entriegelungsrichtung Notentriegelung
unlocking direction emergency release

Hilfsschalter (immer vorhanden) / auxiliary switch (always existing):



H6 Anschlussklemmen für Hilfsschalter:
Kontakte des Hilfsschalters bei entriegelter Tür geschlossen
connecting terminals for auxiliary switch:
contacts of the auxiliary switch closed at unlocked door

N3 Anschlussklemmen für
überwachte Notentriegelung
connecting terminals for
monitored emergency release

S6 Anschlussklemmen für Sperrmittelschalter:
Kontakte des Sperrmittelschalters bei verriegelter Tür geschlossen
connecting terminals for switch for locking mechanism:
contacts of the switch for locking mechanism closed at locked door

PE Erdungsanschluss / earthing connection

Diese Seite bleibt aus Layoutgründen frei.
This page remains blank for layout reasons.

dargestellt / shown:
DLF1-W - L - X15 - CHR (u) .10



Merkmale

Allgemein:

- **Metallgehäuse** mit hoher Stabilität
- **geräuscharm** durch Aufsetzpuffer in beiden Richtungen
- **wartungsfrei** durch **Dauerschmierung** mit hochwertigen Schmierstoffen (bis zu -30 °C)
- geölter **Filzring** am Riegelbolzen zur Schmierung sowie zur Abdichtung gegen Schmutz und Staub (bei X-Maß ≥ 10 mm)
- zwangsläufige **Fehlschließesicherung** beim DLF1-W für den Einsatz in Personenaufzügen
- Kontakte mit **massiver Feinsilberauflage** für eine zuverlässige Funktion, auch bei niedrigen Spannungen und Strömen
- **Hilfsschalter** als Öffner und/oder Schließer mit zwei galvanisch getrennten Kontakten möglich
- umfangreiches Zubehörprogramm

Besonderheiten:

- **Wasserschutz (IP54)** bei horizontaler Einbaulage im Türkämpfer
- **Metalldeckel** mit Gummidichtung statt Klarsichtdeckel
- **verchromter Riegelbolzen** für besseren Oxidationsschutz
- **Klemmenblock** mit allen elektrischen Anschlüssen
- Anschluss für **Bowdenzug** oder Seilzug zur Betätigung oder Entriegelung verfügbar, z. B.
 - Anwendungsfall 1: Entriegelung von der Schachtgrubenleiter (< 1,80 m nach EN 81-20)
 - Anwendungsfall 2: versetzter Notentriegelungsdreikant (< 2 m nach EN 81-20)
 - Anwendungsfall 3: Betätigung über Bowdenzug als Alternative zur Zugstange

features

general:

- **metal housing** with high stability
- **silent** due to buffers in both directions
- **maintenance-free** by **permanent lubrication** with high quality lubricants (up to -30 °C)
- oiled **felt ring** at latch bolt for lubrication as well as for sealing against dirt and dust (at X-dimension ≥ 10 mm)
- constrained **faulty closure** at DLF1-W for use in passenger lifts
- contacts with **solid fine silver plating** for a reliable function even at low voltages and currents
- **auxiliary switch** as normally closed contact and/or normally open contact with two galvanically isolated contacts possible
- extensive range of accessories

special features:

- **waterprotection (IP54)** at horizontal installation position in the door post
- **metal cover** with rubber seal instead of transparent cover
- **chromed latch bolt** for better oxidation protection
- **terminal block** with all electrical connections
- connection for **bowden cable** or cable pull for actuation or unlocking available, e.g.
 - application 1: unlocking from the pit ladder (< 1.80 m according to EN 81-20)
 - application 2: offset emergency release triangle (< 2 m according to EN 81-20)
 - application 3: actuation by bowden cable as alternative to pull rod

Bestellangaben / order information codes:

DLF1-W - L - X ... - CHR (u) .10 .2 .9/01 .-30°

Grundgerät / basic type: _____

DLF1-W mit Fehlschließsicherung,
Schutzart IP54,
horizontale Gebrauchslage
with faulty closure device,
level of protection IP54,
horizontal customary position

DL1-W ohne Fehlschließsicherung,
Schutzart IP54,
horizontale Gebrauchslage
without faulty closure device,
level of protection IP54,
horizontal customary position

Ausführung / operating direction: _____

R Rechtsausführung
right-hand operation

L Linksausführung
left-hand operation

Bolzenlänge / length of latch bolt: _____

X... Maß (in mm) zwischen Türverriegelung
und Türkante [X ≥ 5 mm bis 90 mm*]
dimension (in mm) between door interlock
and door edge [X ≥ 5 mm to 90 mm*]

Riegelbolzenmaterial / latch bolt material: _____

CHR Messing verchromt
chromed brass

V2A Edelstahl
stainless steel

Ausführung des Riegelbolzens / version of latch bolt: _____

(u) Anschrägung unten (bodenseitig)
bevel below (base side)

(o) Anschrägung oben (deckelseitig)
bevel above (cover side)

(i) Anschrägung innen / bevel inside

(a) Anschrägung außen / bevel outside

(ANS0) keine Anschrägung bei DL1-W
without bevel at DL1-W

(ANS...) Sonderanschlagung bei DL1-W
special bevel at DL1-W

*) weitere auf Anfrage / others on request

Sonderausführung / special version:

.-30° für den Einsatz bei
Temperaturen bis -30 °C
for use at temperatures
up to -30 °C

Hilfsschalter / auxiliary switch:

.9/01 Kontakt bei entriegelter Tür geschlossen
contact at unlocked door closed

.9/02 2 Kontakte bei entriegelter Tür geschlossen
2 contacts at unlocked door closed

.9/11 1 Kontakt bei entriegelter Tür geschlossen,
1 Kontakt bei entriegelter Tür offen
1 contact at unlocked door closed,
1 contact at unlocked door open

Notentriegelung / emergency release:

ohne Angabe bodenseitig
(stets vorhanden)

without specification base side
(always existing)

.2 indirekt bodenseitig ohne Überwachung
indirect base side without monitoring

.5 bodenseitig und Anschluss für
externe Notentriegelung über Seilzug
oder Handbetätigung
base side and connection for
external emergency release by cable pull
or manual operation

.14 bodenseitig und Anschluss für externe
Notentriegelung über Bowdenzug
base side and connection for external
emergency release by bowden cable

Betätigungsart / kind of actuation:

.10 über Zugstange / by pull rod

.14 über Bowdenzug / by bowden cable

.20 aufgeschraubter Rollenhebel
screwed on roller lever

.30 aufgeschraubter Rollenhebel
und Zugstange
screwed on roller lever and pull rod

.40 über Seitenlagerbock
by annexed roller lever

.40/180 über Seitenlagerbock (gedreht)
by annexed roller lever (turned)

.50 über Seitenlagerbock parallel aufgesetzt
by annexed roller lever attached parallel

.50/180 über Seitenlagerbock
parallel aufgesetzt (gedreht)
by annexed roller lever
attached parallel (turned)

fett gekennzeichnete Parameter sind standardmäßig vorhanden / parameters marked in bold print are available as standard

Technische Daten:

Normen	EN 81-20, EN 81-50, EN 81-21, EN 60947-5-1
Zulassungen	Baumusterprüfbescheinigung: EU-DL 013 (DLF1-W) und EU-DL 015 (DL1-W) UK-DL 013 (DLF1-W) und UK-DL 015 (DL1-W)
Schaltleistung:	U _i = 250 V I _{th} = 10 A U _{imp} = 4 kV
Sperrmittelschalter	AC-15: U _e = 230 V I _e = 2 A DC-13: U _e = 200 V I _e = 2 A
Hilfsschalter .9/...	AC-15: U _e = 230 V I _e = 2 A DC-13: U _e = 200 V I _e = 0,5 A
Kurzschlussfestigkeit	T 10 A F 16 A
Kontaktwerkstoff	Feinsilber
Betätigung:	
Betätigungsmoment (typisch)	1,7 Nm am Rollenhebel
Betätigungskraft (typisch)	45 N an der Zugstange 20 N am Rollenhebel (bei 35 mm Hub)
max. Kraft im Ruhezustand	5 N an der Zugstange
Anschluss	über Schraubklemme max. 2,5 mm ² Kabeleinführung M25 mit Reduzierring und Kabelverschraubung M20x1,5
Schutzart	IP54 bei horizontaler, IP51 bei vertikaler Gebrauchslage
Umgebungstemperatur	-10 °C bis +65 °C (Sonderausführung bis -30 °C)
Gewicht	850 g bis 1100 g (je nach Ausführung)

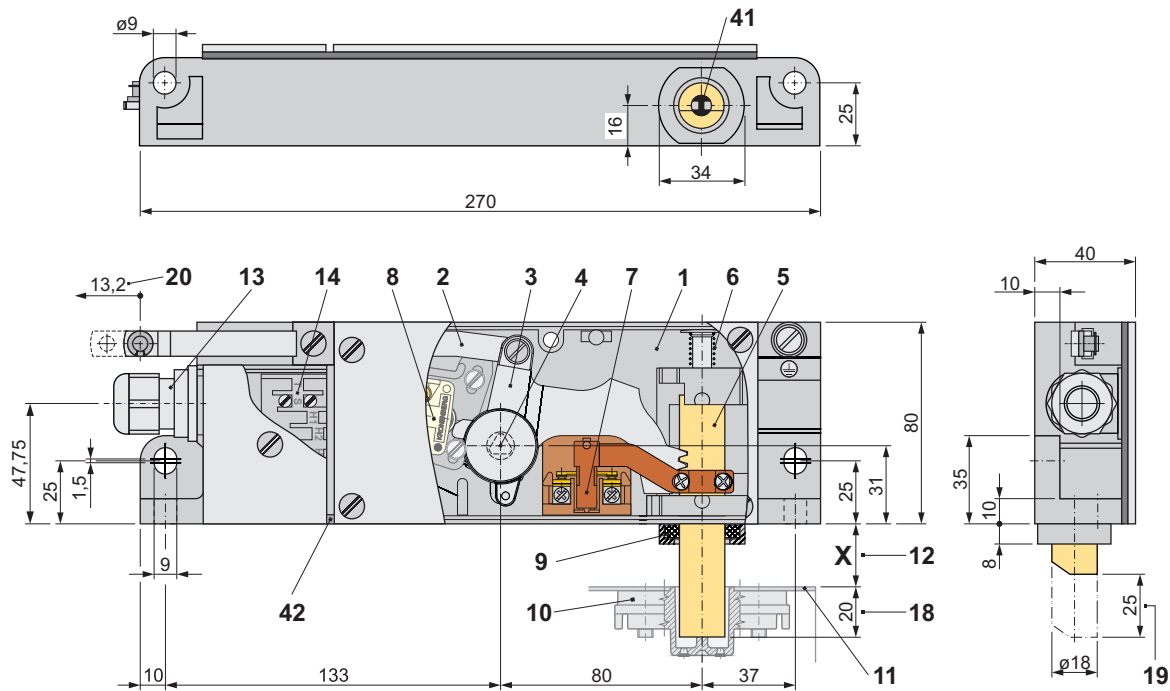
technical data:

norms	EN 81-20, EN 81-50, EN 81-21, EN 60947-5-1
certificates	type approval certificate: EU-DL 013 (DLF1-W) and EU-DL 015 (DL1-W) UK-DL 013 (DLF1-W) and UK-DL 015 (DL1-W)
switching capacity:	U _i = 250 V I _{th} = 10 A U _{imp} = 4 kV
switch for locking mechanism	AC-15: U _e = 230 V I _e = 2 A DC-13: U _e = 200 V I _e = 2 A
auxiliary switch .9/...	AC-15: U _e = 230 V I _e = 2 A DC-13: U _e = 200 V I _e = 0.5 A
short-circuit capacity	T 10 A F 16 A
contact material	fine silver
actuation:	
actuation torque (typical)	1.7 Nm at the roller lever
actuation force (typical)	45 N at the pull rod 20 N at the roller lever (at 35 mm stroke)
max. force in non-operating state	5 N at the pull rod
connection	by screw terminal max. 2.5 mm ² cable entry M25 with reducing ring and cable gland M20x1.5
level of protection	IP54 at horizontal, IP51 at vertical customary position
ambient air temperature	-10 °C up to +65 °C (special version up to -30 °C)
weight	850 g to 1100 g (according to version)

Geräteabmessungen / device dimensions:

dargestellt / shown:

DLF1-W - R - X20 - CHR (u) .10



- 1 Gehäuse
- 2 Zugstange
- 3 Zahnhebel
- 4 Zahnhebelachse mit Dreikant (bodenseitig)
- 5 Riegelbolzen (Sperrmittel)
- 6 Rückdruckfeder
- 7 Sperrmittelschalter
- 8 Hilfsschalter (optional)
- 9 geölter Filzring mit Halter (ab $X \geq 10$ mm)
- 10 Riegelbüchse (entfällt bei DL1-W)
- 11 Türblatt / Türkante
- 12 X-Maß nach Kundenvorgabe
- 13 Kabeleinführung
- 14 Anschlussklemmen

- 1 housing
- 2 pull rod
- 3 tooth lever
- 4 tooth lever axis with triangle (base side)
- 5 latch bolt (locking mechanism)
- 6 return spring
- 7 switch for locking mechanism
- 8 auxiliary switch (as option)
- 9 oiled felt ring with holder (from $X \geq 10$ mm)
- 10 latch plate (does not apply at DL1-W)
- 11 door leaf / door edge
- 12 X-dimension according to customer specification
- 13 cable entry
- 14 connecting terminals

- 18 Eintauchtiefe des Riegelbolzens in die Riegelbüchse (Nennmaß)
- 19 Bolzenhub
- 20 Betätigungsweg

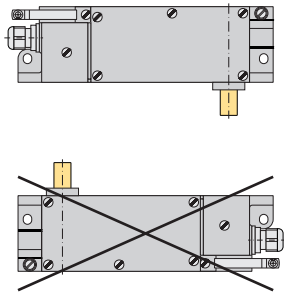
- 18 immersion depth of the latch bolt into the latch plate (nominal dimension)
- 19 bolt stroke
- 20 actuating travel

- 41 Fehlschließsicherung (entfällt bei DL1-W)
- 42 Ablauföffnung

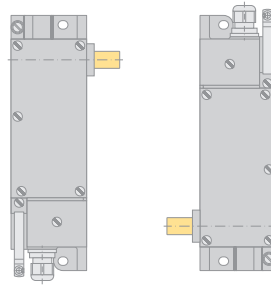
- 41 faulty closure device (does not apply at DL1-W)
- 42 drain opening

Gebrauchslagen / customary positions:

IP54



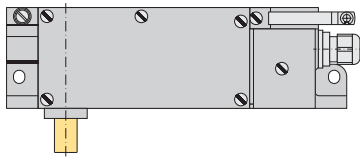
IP51



Ausführung / operating direction:

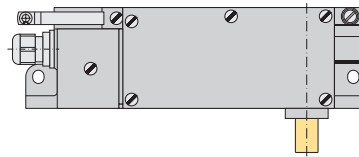
- L

linke Ausführung / left version



- R

rechte Ausführung / right version



Standardzubehör / standard accessories:

- BE Riegelbüchse bei DLF1-W / latch plate at DLF1-W
G60 Gummirolle bei Betätigung mit .20, .30, .40, .40/180, .50, .50/180
rubber roller at actuation by .20, .30, .40, .40/180, .50, .50/180

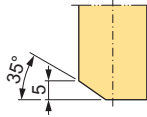
Weiteres Zubehör finden Sie im Katalog „Zubehör Türverriegelungen“
Please find further accessories in the catalogue “Accessories Door Interlocks”.

Ausführungen des Riegelbolzens / versions of the latch bolt:

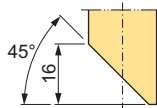
Art der Riegelbolzenanschrägung / kind of the latch bolt bevel

Die Anschrägung ermöglicht das Schließen der Türe bei abgefallenem Riegelbolzen.
The bevel allows the closing of the door at dropped latch bolt.

(u), (o), (i), (a)
Anschrägung bei DLF
bevel at DLF



(u), (o), (i), (a)
Standardanschrägung bei DL ab $X \geq 10$ mm
standard bevel at DL from $X \geq 10$ mm

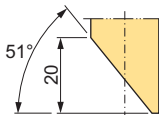


(ANS0)
keine Anschrägung bei DL
without bevel at DL

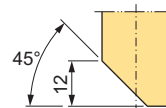


(ANS...)
Sonderanschrägungen bei DL / special bevels at DL

(ANS1/u), (ANS1/o), (ANS1/i), (ANS1/a)
ab $X \geq 14$ mm / from $X \geq 14$ mm

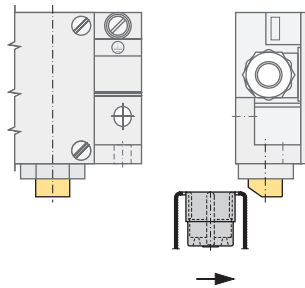


(ANS4/u), (ANS4/o), (ANS4/i), (ANS4/a)
ab $X \geq 5$ mm / from $X \geq 5$ mm

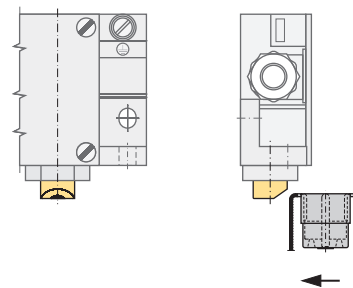


Lage der Riegelbolzenanschrägung (Prinzipdarstellung) / position of the latch bolt bevel (basic principle)

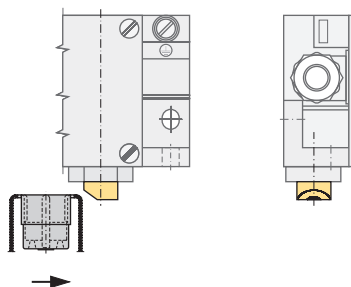
(u)
Anschrägung unten (bodenseitig) für Drehtüren
bevel below (base side) for swing doors



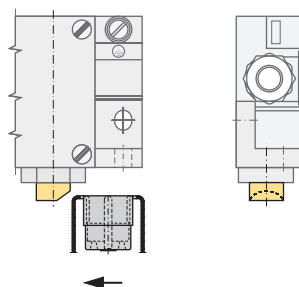
(o)
Anschrägung oben (deckelseitig) für Drehtüren
bevel above (cover side) for swing doors



(i)
Anschrägung innen für Schiebetüren
bevel inside for sliding doors



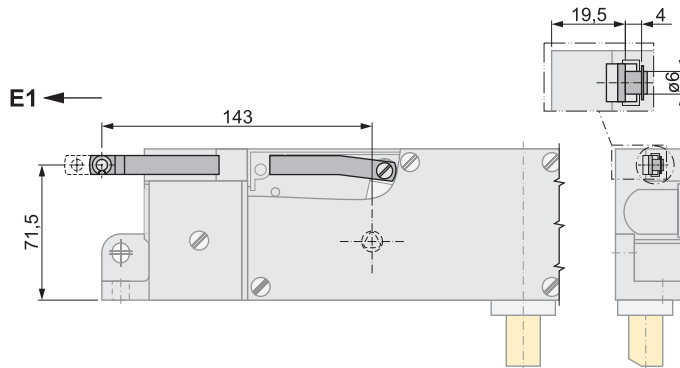
(a)
Anschrägung außen für Schiebetüren
bevel outside for sliding doors



Betätigungsart / *kind of actuation:*

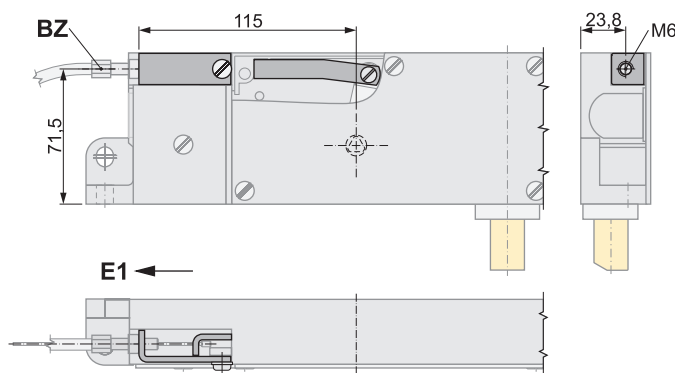
.10

Betätigung über Zugstange / *actuation by pull rod*



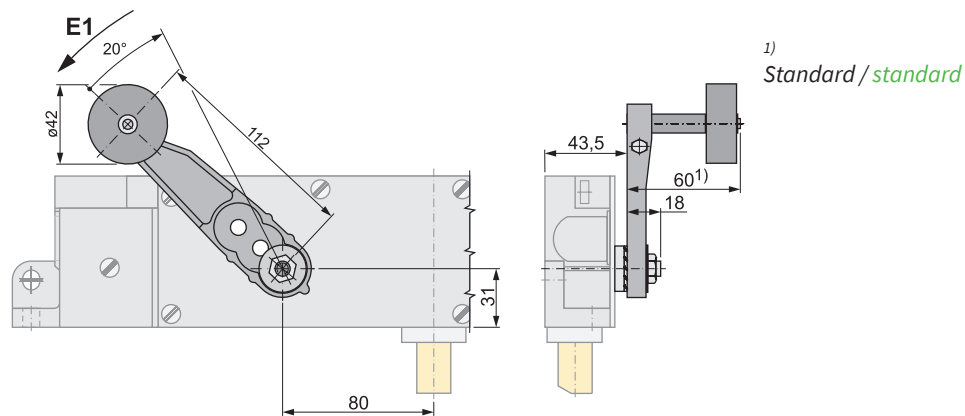
.14

Betätigung über Bowdenzug / *actuation by bowden cable*



.20

Betätigung über aufgeschraubten Rollenhebel / *actuation by screwed on roller lever*



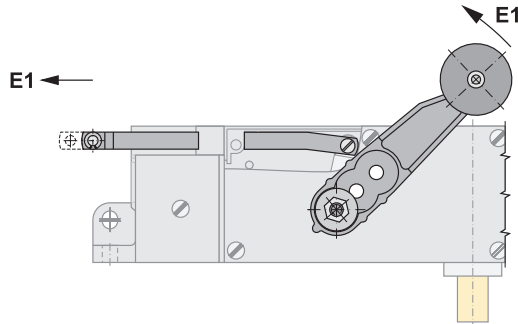
BZ Bowdenzug BZ...
(Zubehör - bitte separat bestellen)
bowden cable BZ...
(accessories - please order separately)

E1 Entriegelungsrichtung / *unlocking direction*

Betätigungsart / *kind of actuation:*

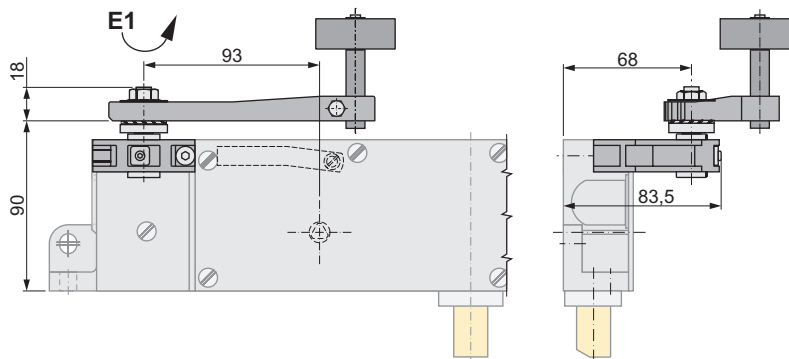
.30

Betätigung über aufgeschraubten Rollenhebel und Zugstange / *actuation by screwed on roller lever and pull rod*



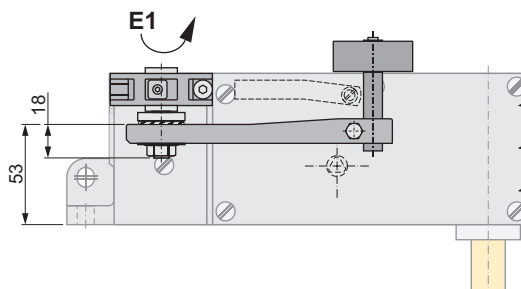
.40

Betätigung über Seitenlagerbock / *actuation by annexed roller lever*



.40/180

Betätigung über Seitenlagerbock (gedreht) / *actuation by annexed roller lever (turned)*

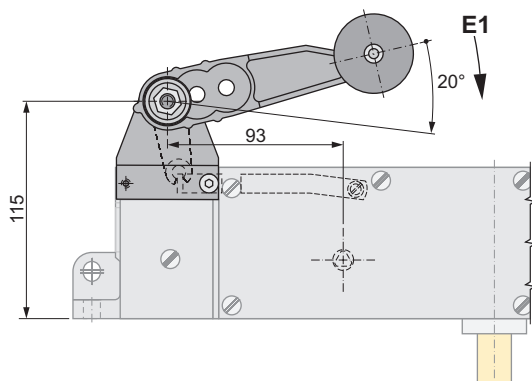


E1 Entriegelungsrichtung
unlocking direction

Betätigungsart / kind of actuation:

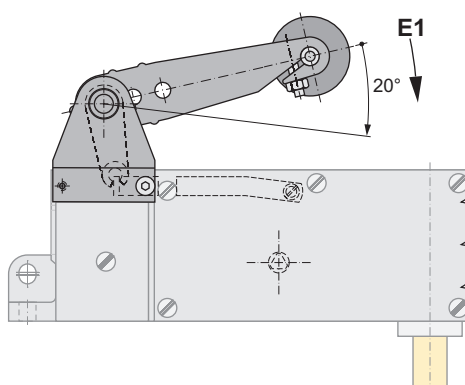
.50

Betätigung über Seitenlagerbock, parallel zur Riegelbolzenachse
actuation by annexed roller lever, parallel to latch bolt axis



.50/180

Betätigung über Seitenlagerbock, parallel zur Riegelbolzenachse (gedreht)
actuation by annexed roller lever, parallel to latch bolt axis (turned)

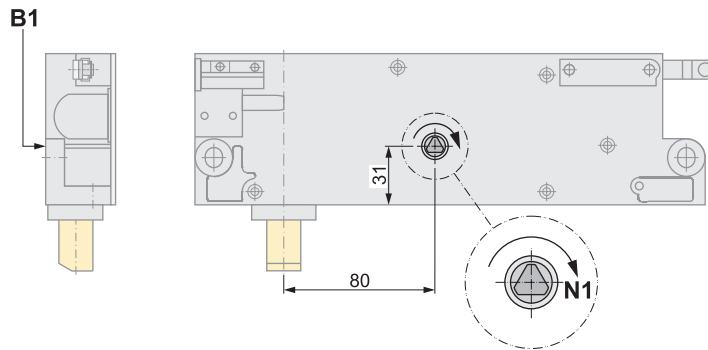


E1 Entriegelungsrichtung
unlocking direction

Notentriegelung / emergency release:

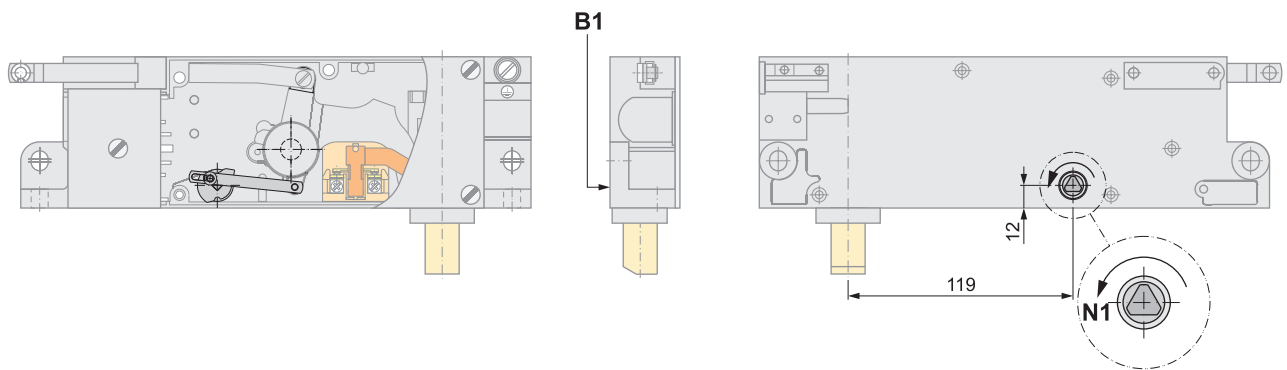
ohne Angabe / without specification

Notentriegelung bodenseitig an der Zahnhebelachse / emergency release base side at the tooth lever axis



.2

Notentriegelung indirekt bodenseitig / emergency release indirect base side



B1 bodenseitig / base side

N1 Entriegelungsrichtung Notentriegelung
unlocking direction emergency release

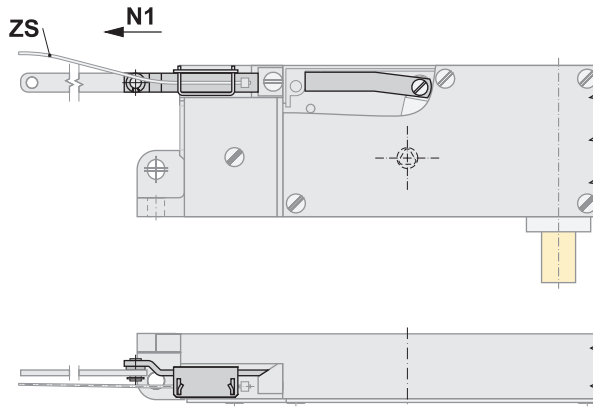
Notentriegelung / **emergency release:**

.5

Notentriegelung bodenseitig und Anschluss für externe Notentriegelung über Seilzug oder Handbetätigung
emergency release base side and connection for external emergency release by cable pull or manual operation

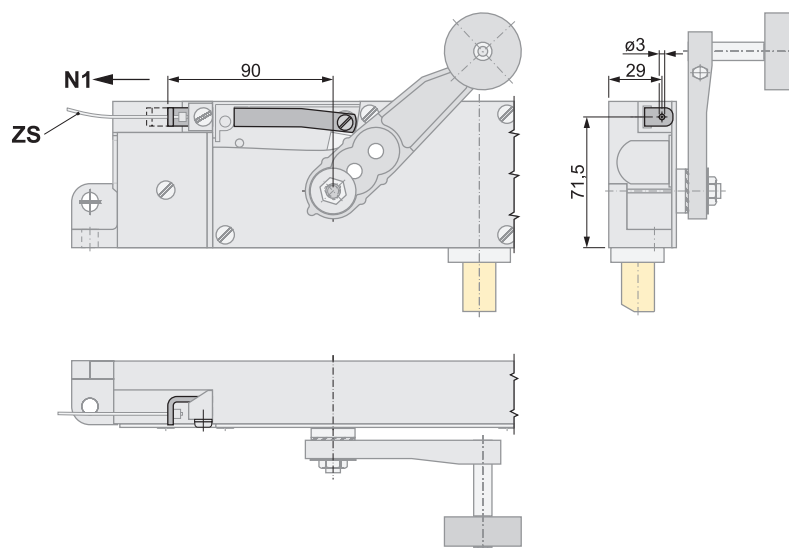
.5 in Kombination mit Betätigung .10 (über Zugstange)

.5 in combination with actuation .10 (by pull rod)



.5 in Kombination mit Betätigung .20 (aufgeschraubter Rollenhebel)

.5 in combination with actuation .20 (screwed on roller lever)



N1 Entriegelungsrichtung Notentriegelung
unlocking direction emergency release

ZS Zugseil ZS-...
(Zubehör - bitte separat bestellen)
pull rope ZS-...
(accessories - please order separately)

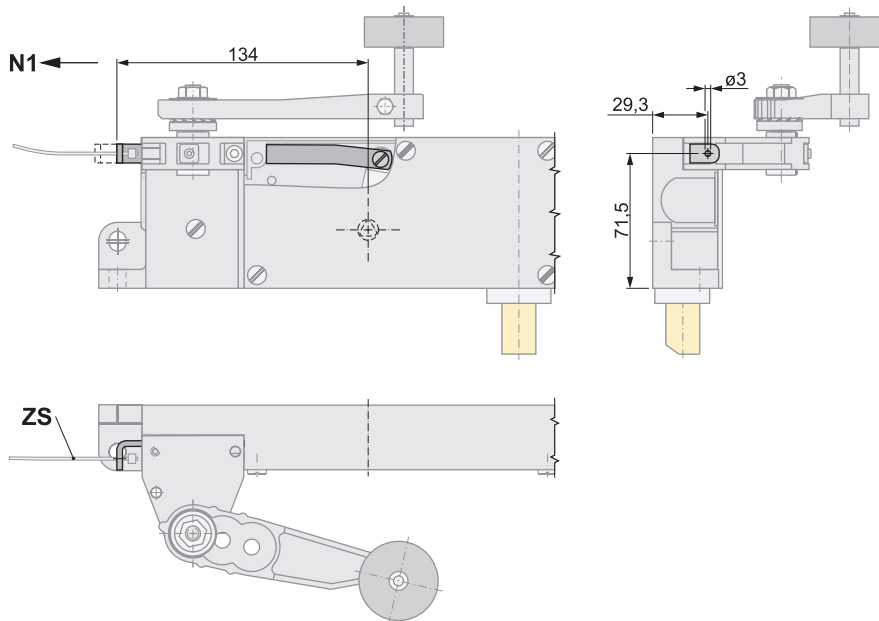
Notentriegelung / *emergency release:*

.5

Notentriegelung bodenseitig und Anschluss für externe Notentriegelung über Seilzug oder Handbetätigung
emergency release base side and connection for external emergency release by cable pull or manual operation

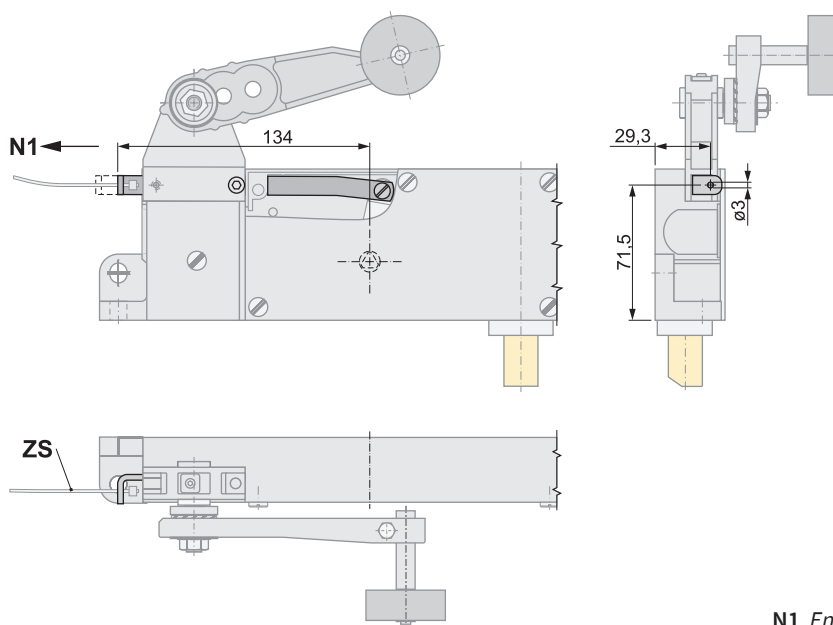
.5 in Kombination mit Betätigung .40 (über Seitenlagerbock)

.5 in combination with actuation .40 (by annexed roller lever)



.5 in Kombination mit Betätigung .50 (über Seitenlagerbock parallel aufgesetzt)

.5 in combination with actuation .50 (by annexed roller lever attached parallel)



N1 Entriegelungsrichtung Notentriegelung
unlocking direction emergency release

ZS Zugseil ZS-...
(Zubehör - bitte separat bestellen)
*pull rope ZS-...
(accessories - please order separately)*

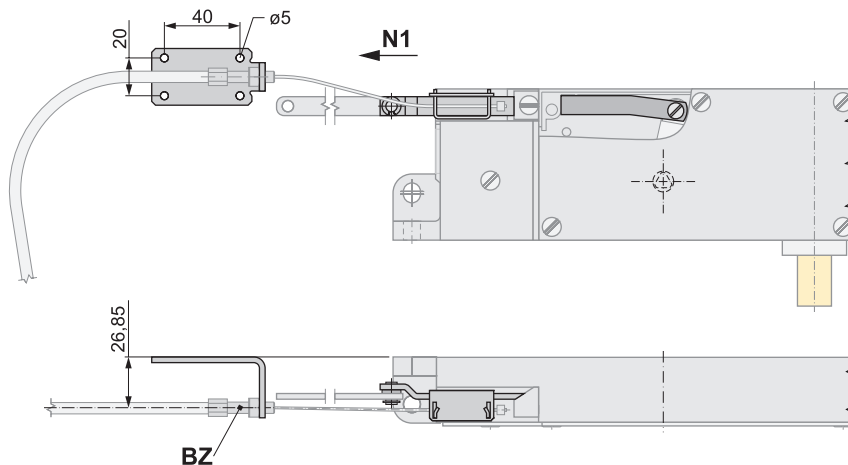
Notentriegelung / emergency release:

.14

Notentriegelung bodenseitig und Anschluss für externe Notentriegelung über Bowdenzug
emergency release base side and connection for external emergency release by bowden cable

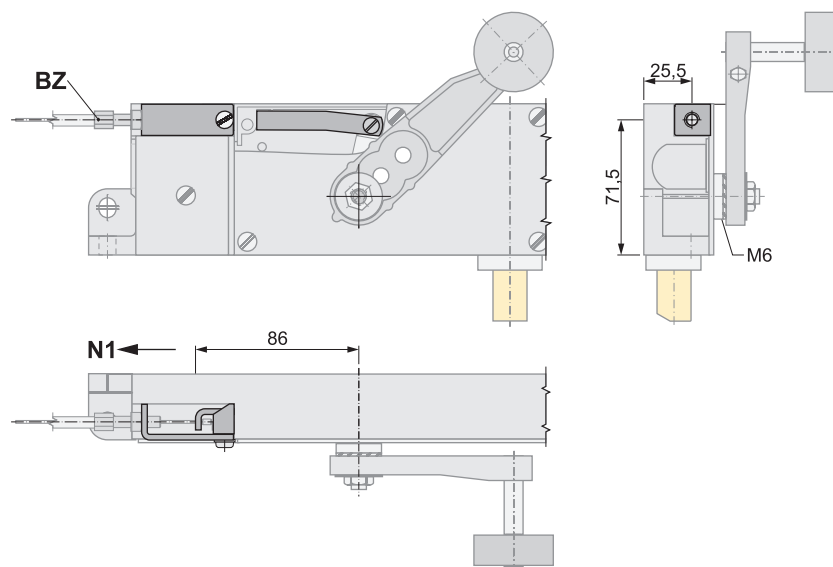
.14 in Kombination mit Betätigung .10 (über Zugstange)

.14 in combination with actuation .10 (by pull rod)



.14 in Kombination mit Betätigung .20 (aufgeschraubter Rollenhebel)

.14 in combination with actuation .20 (screwed on roller lever)



BZ Bowdenzug BZ-...
(Zubehör - bitte separat bestellen)
bowden cable BZ-...
(accessories - please order separately)

N1 Entriegelungsrichtung Notentriegelung
unlocking direction emergency release

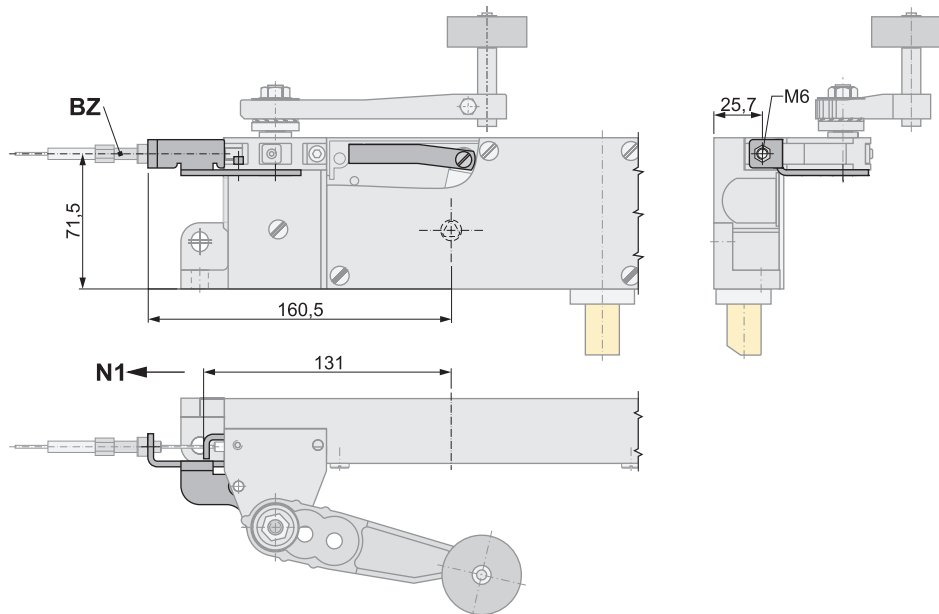
Notentriegelung / emergency release:

.14

Notentriegelung bodenseitig und Anschluss für externe Notentriegelung über Bowdenzug
emergency release base side and connection for external emergency release by bowden cable

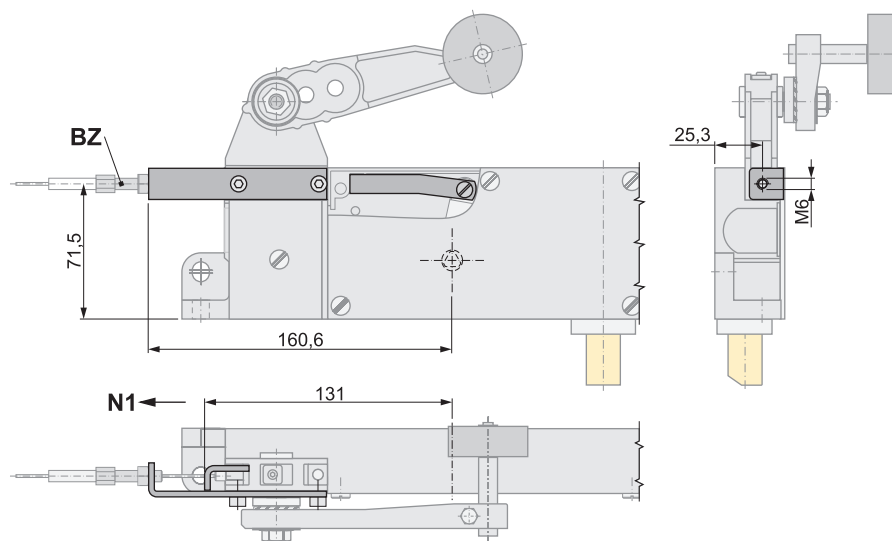
.14 in Kombination mit Betätigung .40 (über Seitenlagerbock)

.14 in combination with actuation .40 (by annexed roller lever)



.14 in Kombination mit Betätigung .50 (über Seitenlagerbock parallel aufgesetzt)

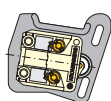
.14 in combination with actuation .50 (by annexed roller lever attached parallel)



BZ Bowdenzug BZ-...
(Zubehör - bitte separat bestellen)
bowden cable BZ-...
(accessories - please order separately)

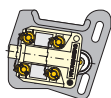
N1 Entriegelungsrichtung Notentriegelung
unlocking direction emergency release

Hilfsschalter / auxiliary switch:



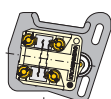
.9/01

Kontakt bei entriegelter Tür geschlossen / contact at unlocked door closed



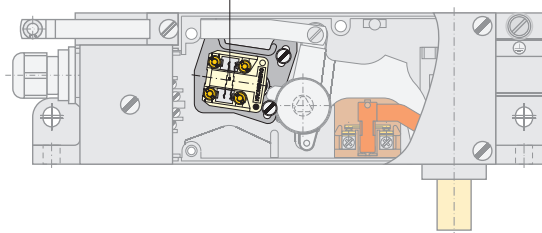
.9/02

2 Kontakte bei entriegelter Tür geschlossen / 2 contacts at unlocked door closed



.9/11

1 Kontakt bei entriegelter Tür geschlossen, 1 Kontakt bei entriegelter Tür offen
1 contact at unlocked door closed, 1 contact at unlocked door open



dargestellt / shown:
DLF1-WV - L - X15 - CHR (u) .10S



Merkmale

Allgemein:

- **Metallgehäuse** mit hoher Stabilität
- **geräuscharm** durch Aufsetzpuffer in beiden Richtungen
- **wartungsfrei** durch **Dauerschmierung** mit hochwertigen Schmierstoffen (bis zu -30 °C)
- geölter **Filzring** am Riegelbolzen zur Schmierung sowie zur Abdichtung gegen Schmutz und Staub (bei X-Maß ≥ 10 mm)
- zwangsläufige **Fehlschließesicherung** beim DLF1-WV für den Einsatz in Personenaufzügen
- Kontakte mit **massiver Feinsilberauflage** für eine zuverlässige Funktion, auch bei niedrigen Spannungen und Strömen
- **Hilfsschalter** als Öffner und/oder Schließer mit zwei galvanisch getrennten Kontakten möglich
- umfangreiches Zubehörprogramm

Besonderheiten:

- **Wasserschutz (IP54)** bei vertikaler Einbaulage in der Türzarge (-WV)
- **Metalldeckel** mit Gummidichtung statt Klarsichtdeckel
- **verchromter Riegelbolzen** für besseren Oxidationsschutz
- **Klemmenblock** mit allen elektrischen Anschlüssen
- Anschluss für **Bowdenzug** oder Seilzug zur Betätigung oder Entriegelung verfügbar, z. B.
 - Anwendungsfall 1: Entriegelung von der Schachtgrubenleiter (< 1,80 m nach EN 81-20)
 - Anwendungsfall 2: versetzter Notentriegelungsdreikant (< 2 m nach EN 81-20)
 - Anwendungsfall 3: Betätigung über Bowdenzug als Alternative zur Zugstange

features

general:

- **metal housing** with high stability
- **silent** due to buffers in both directions
- **maintenance-free** by **permanent lubrication** with high quality lubricants (up to -30 °C)
- oiled **felt ring** at latch bolt for lubrication as well as for sealing against dirt and dust (at X-dimension ≥ 10 mm)
- constrained **faulty closure** at DLF1-WV for use in passenger lifts
- contacts with **solid fine silver plating** for a reliable function even at low voltages and currents
- **auxiliary switch** as normally closed contact and/or normally open contact with two galvanically isolated contacts possible
- extensive range of accessories

special features:

- **waterprotection (IP54)** at vertical installation position in the door frame (-WV)
- **metal cover** with rubber seal instead of transparent cover
- **chromed latch bolt** for better oxidation protection
- **terminal block** with all electrical connections
- connection for **bowden cable** or cable pull for actuation or unlocking available, e.g.
 - application 1: unlocking from the pit ladder (< 1.80 m according to EN 81-20)
 - application 2: offset emergency release triangle (< 2 m according to EN 81-20)
 - application 3: actuation by bowden cable as alternative to pull rod

Bestellangaben / order information codes:

DLF1-WV - L - X... - CHR (u) .10S .2 .9/01 .-30°

<p>Grundgerät / basic type: _____</p> <p>DLF1-WV mit Fehlschließesicherung, Schutzart IP54, vertikale Gebrauchslage mit Kabeleinführung oben <i>with faulty closure device, level of protection IP54, vertical customary position with cable entry above</i></p> <p>DL1-WV ohne Fehlschließesicherung, Schutzart IP54, vertikaler Gebrauchslage mit Kabeleinführung oben <i>without faulty closure device, level of protection IP54, vertical customary position with cable entry above</i></p> <p>Ausführung / operating direction: _____</p> <p>R Rechtsausführung <i>right-hand operation</i></p> <p>L Linksausführung <i>left-hand operation</i></p> <p>Bolzenlänge / length of latch bolt: _____</p> <p>X... Maß (in mm) zwischen Türverriegelung und Türkante [X ≥ 5 mm bis 90 mm*] <i>dimension (in mm) between door interlock and door edge [X ≥ 5 mm to 90 mm*]</i></p> <p>Riegelbolzenmaterial / latch bolt material: _____</p> <p>CHR Messing verchromt <i>chromed brass</i></p> <p>V2A Edelstahl / <i>stainless steel</i></p> <p>Ausführung des Riegelbolzens / version of latch bolt: _____</p> <p>(u) Anschrägung unten (bodenseitig) <i>bevel below (base side)</i></p> <p>(o) Anschrägung oben (deckelseitig) <i>bevel above (cover side)</i></p> <p>(i) Anschrägung innen / <i>bevel inside</i></p> <p>(a) Anschrägung außen / <i>bevel outside</i></p> <p>(ANS0) keine Anschrägung bei DL1-WV <i>without bevel at DL1-WV</i></p> <p>(ANS...) Sonderanschlagung bei DL1-WV <i>special bevel at DL1-W</i></p> <p>Betätigungsart / kind of actuation: _____</p> <p>.10S über Zugstange, Sonderausführung mit Abdichtung <i>by pull rod, special version with sealing</i></p> <p>.14 über Bowdenzug / <i>by bowden cable</i></p> <p>.14S über Bowdenzug, Sonderausführung: flache Bauform, mit Abdichtung an der Gehäuseoberseite und runder Zugstange <i>by bowden cable, special version: flat design, with sealing at the top of the housing and round pull rod</i></p> <p>.20 aufgeschraubter Rollenhebel / <i>screwed on roller lever</i></p>	<p>Sonderausführung / special version: _____</p> <p>.-30° für den Einsatz bei Temperaturen bis -30 °C <i>for use at temperatures up to -30 °C</i></p> <p>Hilfsschalter / auxiliary switch:</p> <p>.9/01 Kontakt bei entriegelter Tür geschlossen <i>contact at unlocked door closed</i></p> <p>.9/02 2 Kontakte bei entriegelter Tür geschlossen <i>2 contacts at unlocked door closed</i></p> <p>.9/11 1 Kontakt bei entriegelter Tür geschlossen, 1 Kontakt bei entriegelter Tür offen <i>1 contact at unlocked door closed, 1 contact at unlocked door open</i></p> <p>.90/01 Kontakt bei entriegelter Tür geschlossen <i>contact at unlocked door closed</i></p> <p>Notentriegelung / emergency release:</p> <p>ohne Angabe bodenseitig / (stets vorhanden) without specification base side / (always existing)</p> <p>.1 bodenseitig und deckelseitig <i>base side an cover side</i></p> <p>.2 indirekt bodenseitig ohne Überwachung <i>indirect base side without monitoring</i></p> <p>.2/11**) indirekt bodenseitig mit integrierter Überwachung gemäß EN 81-21 <i>indirect base side with integrated monitoring according to EN 81-21</i></p> <p>.5***) bodenseitig und Anschluss für externe Notentriegelung über Seilzug oder Handbetätigung <i>base side and connection for external emergency release by cable pull or manual operation</i></p> <p>.14S****) bodenseitig und Anschluss für externe Notentriegelung über Bowdenzug, Sonderausführung: flache Bauform, mit Abdichtung an der Gehäuseoberseite und runder Zugstange <i>base side and connection for external emergency release by bowden cable, special version: flat design, with sealing at the top of the housing and round pull rod</i></p> <p><small>*) weitere auf Anfrage / others on request</small></p> <p><small>***) nur in Kombination mit Betätigung .10S only in combination with actuation .10S</small></p> <p><small>*****) nur in Kombination mit Betätigung .20 only in combination with actuation .20</small></p>
---	---

fett gekennzeichnete Parameter sind standardmäßig vorhanden / **parameters marked in bold print** are available as standard

Technische Daten:

Normen	EN 81-20, EN 81-50, EN 81-21, EN 60947-5-1
Zulassungen	Baumusterprüfbescheinigung: EU-DL 013 (DLF1-WV) und EU-DL 015 (DL1-WV) UK-DL 013 (DLF1-WV) und UK-DL 015 (DL1-WV)
Schaltleistung:	U _i = 250 V I _{th} = 10 A U _{imp} = 4 kV
Sperrmittelschalter	AC-15: U _e = 230 V I _e = 2 A DC-13: U _e = 200 V I _e = 2 A
Überwachungsschalter	AC-15: U _e = 230 V I _e = 2 A DC-13: U _e = 200 V I _e = 0,5 A
Hilfsschalter .9/...	AC-15: U _e = 230 V I _e = 2 A DC-13: U _e = 200 V I _e = 0,5 A
Hilfsschalter .90/01	AC: U _e = 250 V I _e = 6 A EN 61058
	DC: U _e = 200 V I _e = 0,25 (0,1) A
	DC: U _e = 60 V I _e = 1,0 (0,5) A
	DC: U _e = 24 V I _e = 3,0 (2,0) A
Kurzschlussfestigkeit	T 10 A F 16 A
Kontaktwerkstoff	Feinsilber
Betätigung:	
Betätigungsmoment (typisch)	1,7 Nm am Rollenhebel
Betätigungskraft (typisch)	45 N an der Zugstange 20 N am Rollenhebel (bei 35 mm Hub)
max. Kraft im Ruhezustand	5 N an der Zugstange
Anschluss	über Schraubklemme max. 2,5 mm ² Kabeleinführung M25 mit Reduzierring und Kabelverschraubung M20x1,5
Schutzart	IP54, vertikale Gebrauchslage und Kabeleinführung oben
Umgebungstemperatur	-10 °C bis +65 °C (Sonderausführung bis -30 °C)
Gewicht	850 g bis 1100 g (je nach Ausführung)

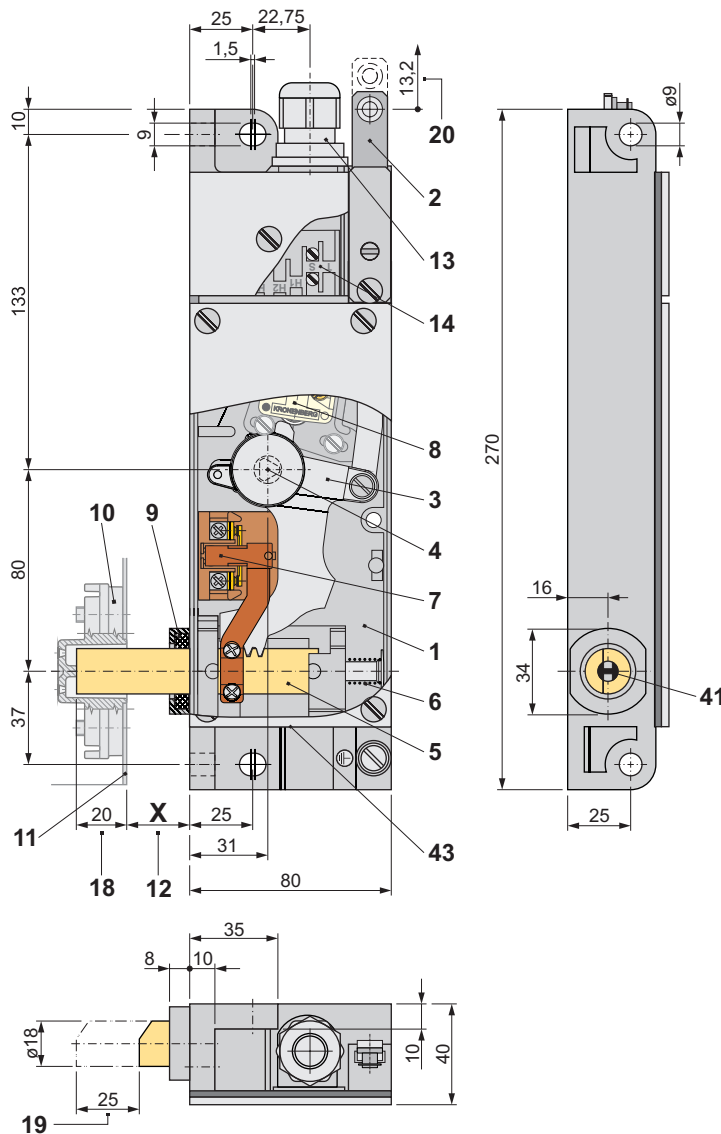
technical data:

norms	EN 81-20, EN 81-50, EN 81-21, EN 60947-5-1
certificates	type approval certificate: EU-DL 013 (DLF1-WV) and EU-DL 015 (DL1-WV) UK-DL 013 (DLF1-WV) and UK-DL 015 (DL1-WV)
switching capacity:	U _i = 250 V I _{th} = 10 A U _{imp} = 4 kV
switch for locking mechanism	AC-15: U _e = 230 V I _e = 2 A DC-13: U _e = 200 V I _e = 2 A
monitoring switch	AC-15: U _e = 230 V I _e = 2 A DC-13: U _e = 200 V I _e = 0.5 A
auxiliary switch .9/...	AC-15: U _e = 230 V I _e = 2 A DC-13: U _e = 200 V I _e = 0.5 A
auxiliary switch .90/01	AC: U _e = 250 V I _e = 6 A EN 61058
	DC: U _e = 200 V I _e = 0.25 (0.1) A
	DC: U _e = 60 V I _e = 1.0 (0.5) A
	DC: U _e = 24 V I _e = 3.0 (2.0) A
short-circuit capacity	T 10 A F 16 A
contact material	fine silver
actuation:	
actuation torque (typical)	1.7 Nm at the roller lever
actuation force (typical)	45 N at the pull rod 20 N at the roller lever (at 35 mm stroke)
max. force in non-operating state	5 N at the pull rod
connection	by screw terminal max. 2.5 mm ² cable entry M25 with reducing ring and cable gland M20x1.5
level of protection	IP54, vertical customary position and cable entry above
ambient air temperature	-10 °C up to +65 °C (special version up to -30 °C)
weight	850 g to 1100 g (according to version)

Geräteabmessungen / device dimensions:

dargestellt / shown:

DLF1-WV -R -X20 - CHR (u) .10S



- 1 Gehäuse
- 2 Zugstange
- 3 Zahnhebel
- 4 Zahnhebelachse mit Dreikant (bodenseitig)
- 5 Riegelbolzen (Sperrmittel)
- 6 Rückdruckfeder
- 7 Sperrmittelschalter
- 8 Hilfsschalter (optional)
- 9 geölter Filzring mit Halter (ab X ≥ 10 mm)
- 10 Riegelbüchse (entfällt bei DL1-WV)
- 11 Türblatt / Türkante
- 12 X-Maß nach Kundenvorgabe
- 13 Kabeleinführung
- 14 Anschlussklemmen

- 18 Eintauchtiefe des Riegelbolzens in die Riegelbüchse (Nennmaß)
- 19 Bolzenhub
- 20 Betätigungsweg

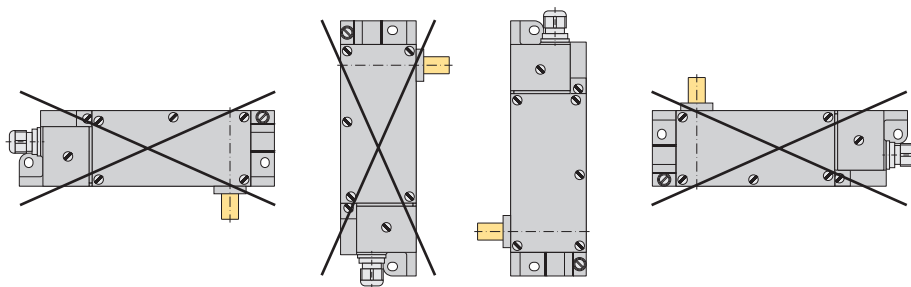
- 41 Fehlschließesicherung (entfällt bei DL1-WV)
- 43 Ablauföffnung bei -WV

- 1 housing
- 2 pull rod
- 3 tooth lever
- 4 tooth lever axis with triangle (base side)
- 5 latch bolt (locking mechanism)
- 6 return spring
- 7 switch for locking mechanism
- 8 auxiliary switch (as option)
- 9 oiled felt ring with holder (from X ≥ 10 mm)
- 10 latch plate (does not apply at DL1-WV)
- 11 door leaf / door edge
- 12 X-dimension according to customer specification
- 13 cable entry
- 14 connecting terminals

- 18 immersion depth of the latch bolt into the latch plate (nominal dimension)
- 19 bolt stroke
- 20 actuating travel

- 41 faulty closure device (does not apply at DL1-WV)
- 43 drain opening at -WV

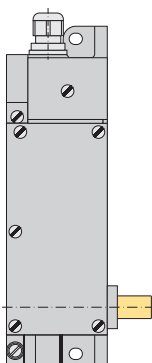
Gebrauchslagen / customary positions:



Ausführung / operating direction:

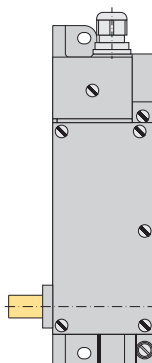
- L

linke Ausführung / left version



- R

rechte Ausführung / right version



Standardzubehör / standard accessories:

- | | |
|-----|--|
| BE | Riegelbüchse bei DLF1-WV / latch plate at DLF1-WV |
| G60 | Gummirolle bei Betätigung mit .20
rubber roller at actuation by .20 |

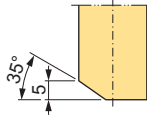
Weiteres Zubehör finden Sie im Katalog „Zubehör Türverriegelungen“.
Please find further accessories in the catalogue “Accessories Door Interlocks”.

Ausführungen des Riegelbolzens / versions of the latch bolt:

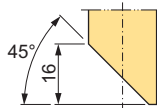
Art der Riegelbolzenanschrägung / kind of the latch bolt bevel

Die Anschrägung ermöglicht das Schließen der Türe bei abgefallenem Riegelbolzen.
The bevel allows the closing of the door at dropped latch bolt.

(u), (o), (i), (a)
Anschrägung bei DLF
bevel at DLF



(u), (o), (i), (a)
Standardanschrägung bei DL ab $X \geq 10$ mm
standard bevel at DL from $X \geq 10$ mm

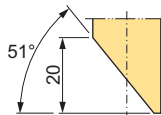


(ANS0)
keine Anschrägung bei DL
without bevel at DL

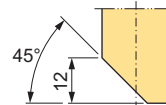


(ANS...)
Sonderanschrägungen bei DL / special bevels at DL

(ANS1/u), (ANS1/o), (ANS1/i), (ANS1/a)
ab $X \geq 14$ mm / from $X \geq 14$ mm

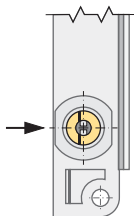


(ANS4/u), (ANS4/o), (ANS4/i), (ANS4/a)
ab $X \geq 5$ mm / from $X \geq 5$ mm

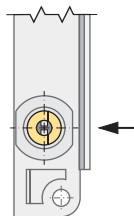


Lage der Riegelbolzenanschrägung (Prinzipdarstellung) / position of the latch bolt bevel (basic principle)

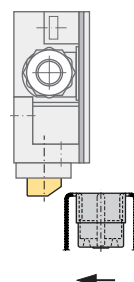
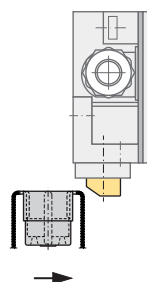
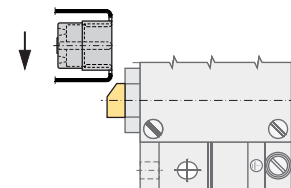
(u)
Anschrägung unten (bodenseitig)
für Drehtüren
bevel below (base side)
for swing doors



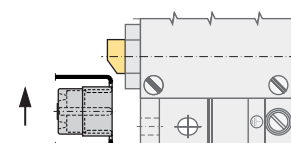
(o)
Anschrägung oben (deckelseitig)
für Drehtüren
bevel above (cover side)
for swing doors



(i)
Anschrägung innen
für vertikale Rolltore
bevel inside
for vertical roller shutters



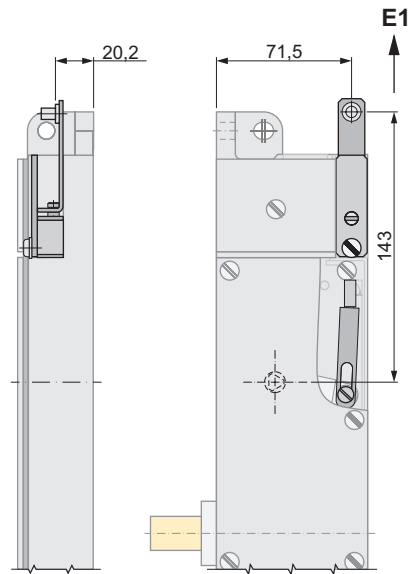
(a)
Anschrägung außen
für vertikale Rolltore
bevel outside
for vertical roller shutters



Betätigungsart / *kind of actuation:*

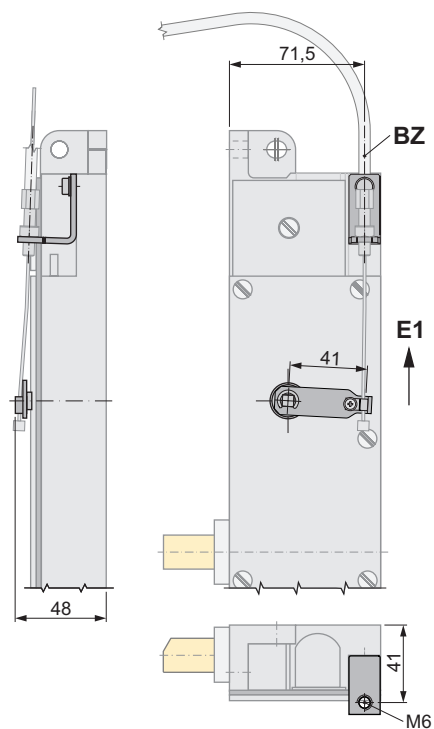
.10S

Betätigung über Zugstange, Sonderausführung mit Abdichtung / *actuation by pull rod, special version with sealing*



.14

Betätigung über Bowdenzug / *actuation by bowden cable*



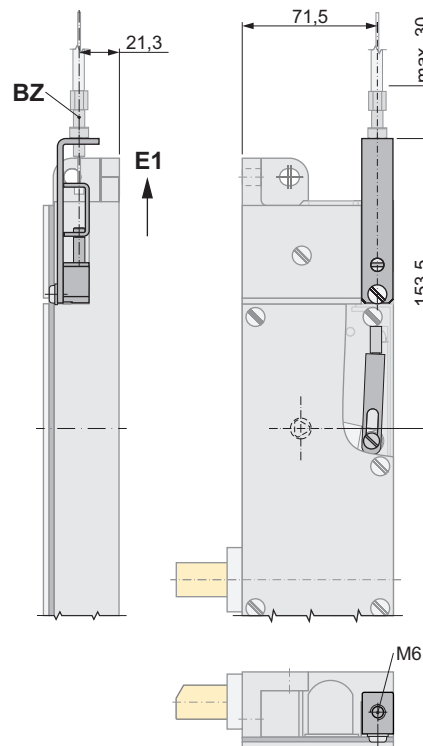
BZ Bowdenzug BZ...
(Zubehör - bitte separat bestellen)
bowden cable BZ...
(accessories - please order separately)

E1 Entriegelungsrichtung
unlocking direction

Betätigungsart / *kind of actuation:*

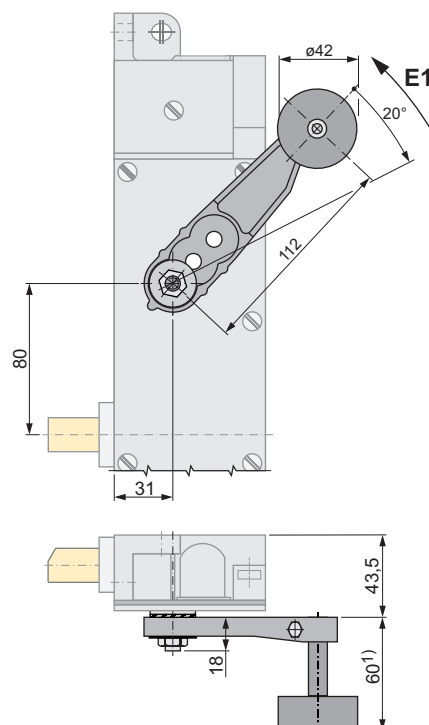
.14S

Betätigung über Bowdenzug, Sonderausführung: flache Bauform, mit Abdichtung an der Gehäuseoberseite und runder Zugstange
actuation by bowden cable, special version: flat design, with sealing at the top of the housing and round pull rod



.20

Betätigung über aufgeschraubten Rollenhebel / *actuation by screwed on roller lever*



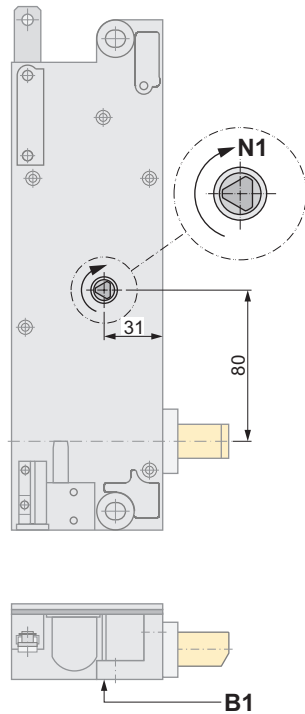
BZ Bowdenzug BZ...
(Zubehör - bitte separat bestellen)
*bowden cable BZ...
(accessories - please order separately)*

E1 Entriegelungsrichtung
unlocking direction

Notentriegelung / emergency release:

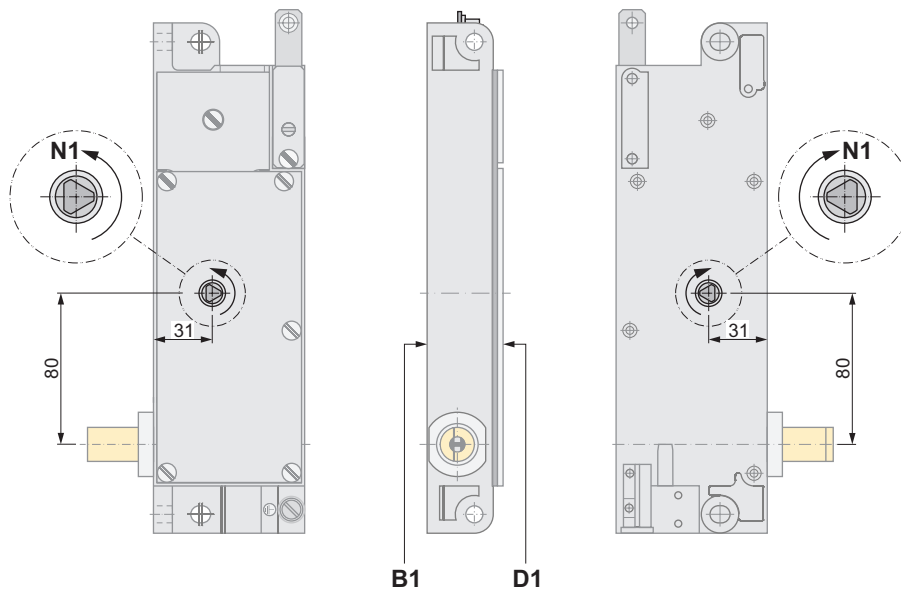
ohne Angabe / without specification

Notentriegelung bodenseitig an der Zahnhebelachse / emergency release base side at the tooth lever axis



.1

Notentriegelung bodenseitig und deckelseitig an der Zahnhebelachse
emergency release base side and cover side at the tooth lever axis



B1 bodenseitig / base side

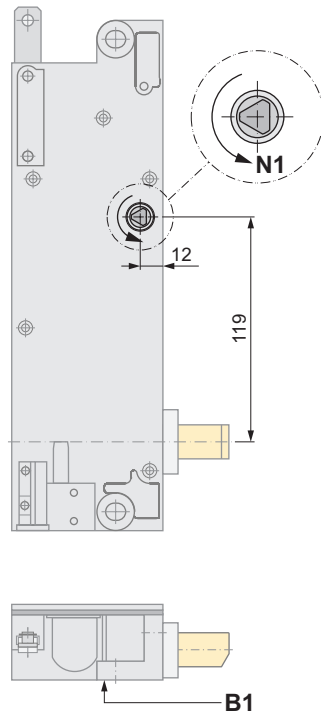
D1 deckelseitig / cover side

N1 Entriegelungsrichtung Notentriegelung
unlocking direction emergency release

Notentriegelung / *emergency release:*

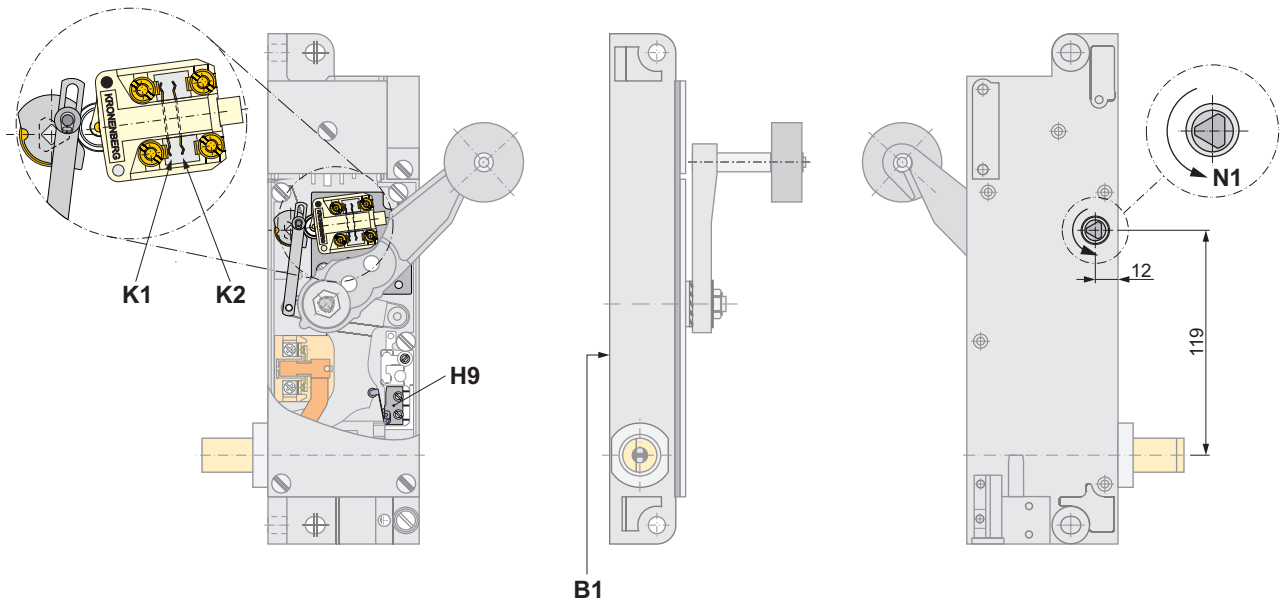
.2

Notentriegelung indirekt bodenseitig / *emergency release indirect base side*



.2/11

Notentriegelung indirekt bodenseitig mit integrierter Überwachung gemäß EN 81-21
emergency release indirect base side with integrated monitoring according to EN 81-21



H9 optionaler Hilfsschalter
auxiliary switch as option

K1 Zwangsöffner / *positively driven normally closed contact*
K2 Schließerkontakt / *normally open contact*

B1 bodenseitig / *base side*

N1 Entriegelungsrichtung Notentriegelung
unlocking direction emergency release

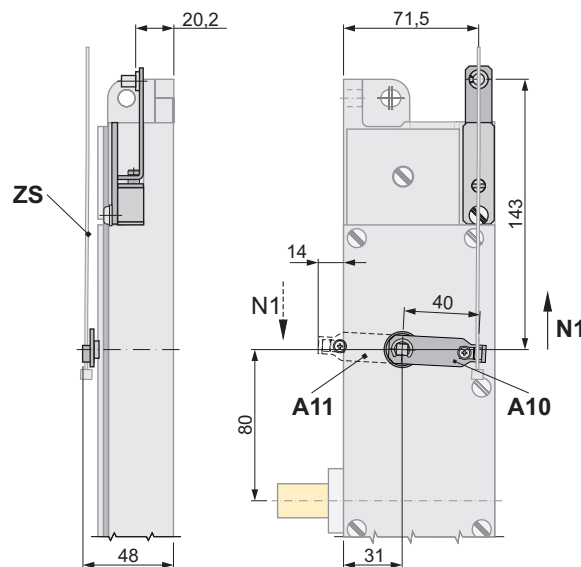
Notentriegelung / emergency release:

.5

Notentriegelung bodenseitig und Anschluss für externe Notentriegelung über Seilzug oder Handbetätigung
emergency release base side and connection for external emergency release by cable pull or manual operation

.5 in Kombination mit Betätigung .10S (über Zugstange, Sonderausführung mit Abdichtung)

.5 in combination with actuation .10S (by pull rod, special version with sealing)



A10 Hebel / lever

A11 zum Ändern der Entriegelungsrichtung
Hebel umbauen, bitte Abmessungen beachten
to change the unlocking direction
convert the lever, please note the dimensions

N1 Entriegelungsrichtung Notentriegelung
unlocking direction emergency release

ZS Zugseil ZS-...
(Zubehör - bitte separat bestellen)
pull rope ZS-...
(accessories - please order separately)

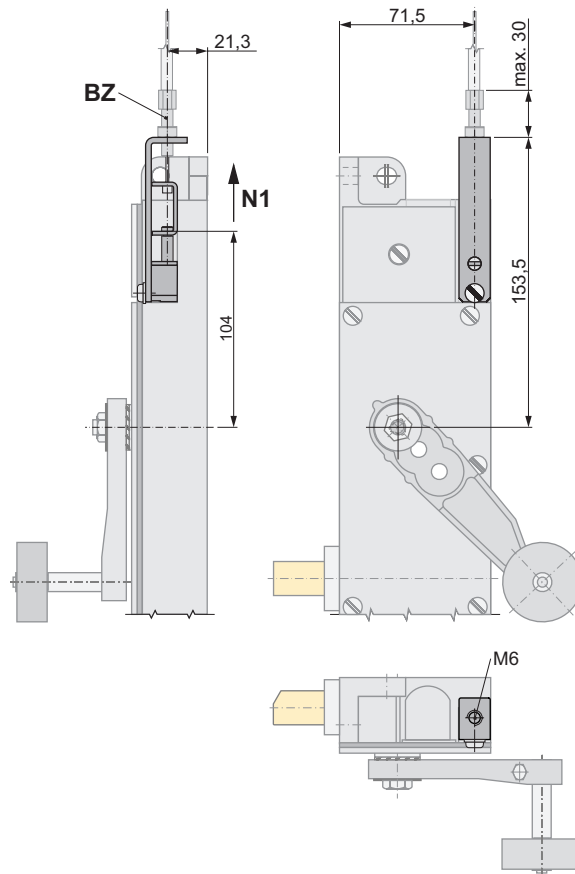
Notentriegelung / *emergency release:*

.14S

Notentriegelung bodenseitig und Anschluss für externe Notentriegelung über Bowdenzug
Sonderausführung: flache Bauform, mit Abdichtung an der Gehäuseoberseite und runder Zugstange
*emergency release base side and connection for external emergency release by bowden cable
special version: flat design, with sealing at the top of the housing and round pull rod*

.14S in Kombination mit Betätigung .20 (aufgeschraubter Rollenhebel)

.14S in combination with actuation .20 (screwed on roller lever)



BZ Bowdenzug BZ...
(Zubehör - bitte separat bestellen)
bowden cable BZ...
(accessories - please order separately)

N1 Entriegelungsrichtung Notentriegelung
unlocking direction emergency release

Hilfsschalter / auxiliary switch:

.9/...



nicht kombinierbar mit
Notentriegelung .2/11
cannot be combined with
emergency release .2/11

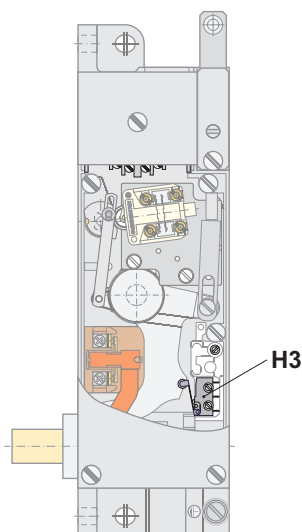


.90/01

Kontakt bei entriegelter Tür geschlossen
contact at unlocked door closed

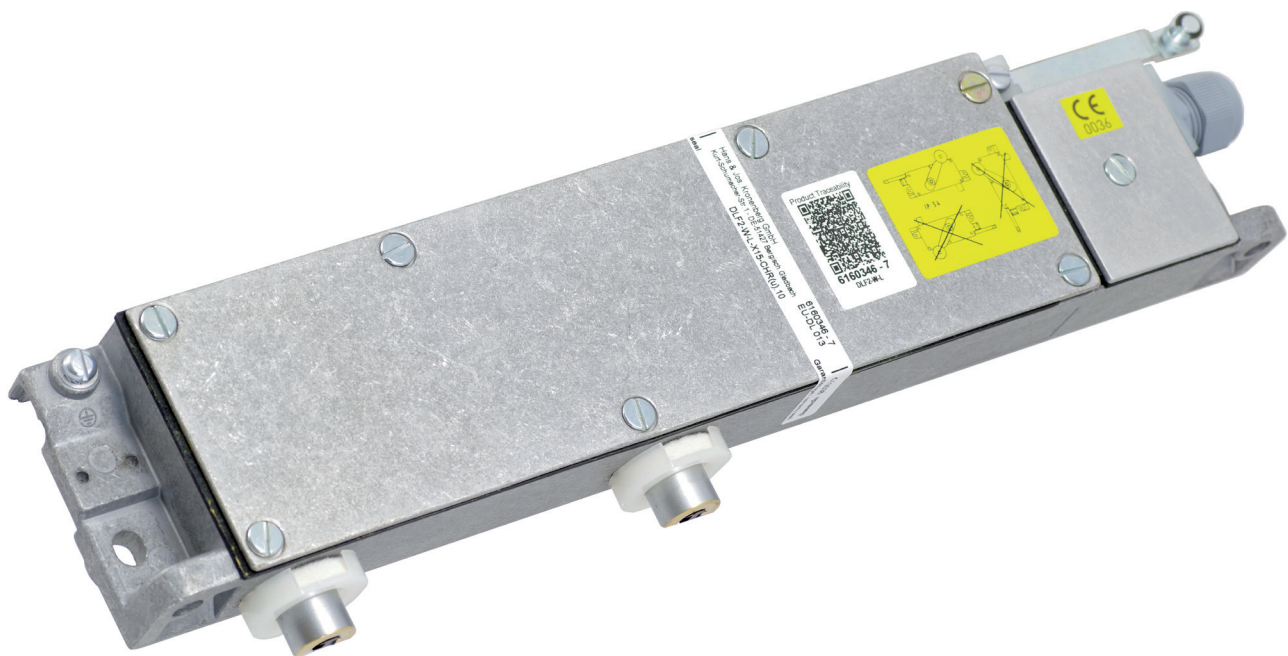


nur in Kombination mit
Notentriegelung .2/11
only in combination with
emergency release .2/11



H3 Hilfsschalter .90/01 (Kontakt bei entriegelter Tür geschlossen)
auxiliary switch .90/01 (contact closed at unlocked door)

dargestellt / shown:
DLF2-W - L - X15 - CHR (u) .10



Merkmale

Allgemein:

- **Metallgehäuse** mit hoher Stabilität
- **geräuscharm** durch Aufsetzpuffer in beiden Richtungen
- **wartungsfrei** durch **Dauerschmierung** mit hochwertigen Schmierstoffen (bis zu -30 °C)
- geölte **Filzringe** an den Riegelbolzen zur Schmierung sowie Abdichtung gegen Schmutz und Staub (bei X-Maß ≥ 10 mm)
- zwangsläufige **Fehlschließesicherung** beim DLF2-W für den Einsatz in Personenaufzügen
- Kontakte mit **massiver Feinsilberauflage** für eine zuverlässige Funktion, auch bei niedrigen Spannungen und Strömen
- **Hilfsschalter** als Öffner und/oder Schließer mit zwei galvanisch getrennten Kontakten möglich
- umfangreiches Zubehörprogramm

Besonderheiten:

- **Wasserschutz (IP54)** bei horizontaler Einbaulage
- für **doppelflügelige** Türen mit zwei Riegelbolzen zum Einbau in den Türkämpfer
- **Metalldeckel** mit Gummidichtung statt Klarsichtdeckel
- **verchromte Riegelbolzen** für besseren Oxidationsschutz
- **Klemmenblock** mit allen elektrischen Anschlüssen
- Anschluss für **Bowdenzug** oder Seilzug zur Betätigung oder Entriegelung verfügbar, z. B.
 - Anwendungsfall 1: Entriegelung von der Schachtgrubenleiter (< 1,80 m nach EN 81-20)
 - Anwendungsfall 2: versetzter Notentriegelungsdreikant (< 2 m nach EN 81-20)
 - Anwendungsfall 3: Betätigung über Bowdenzug als Alternative zur Zugstange

features

general:

- **metal housing** with high stability
- **silent** due to buffers in both directions
- **maintenance-free** by **permanent lubrication** with high quality lubricants (up to -30 °C)
- oiled **felt rings** at the latch bolts for lubrication as well as for sealing against dust and dirt (at X-dimension ≥ 10 mm)
- constrained **faulty closure** at DLF2-W for use in passenger lifts
- contacts with **solid fine silver plating** for a reliable function even at low voltages and currents
- **auxiliary switch** as normally closed and/or normally open contact with two galvanically isolated contacts possible
- extensive range of accessories

special features:

- **water protection (IP54)** at horizontal installation position
- for **double-leaf** doors with two latch bolts for installation in the door post
- **metal cover** with rubber seal instead of transparent cover
- **chromed latch bolt** for better oxidation protection
- **terminal block** with all electrical connections
- connection for **bowden cable** or cable pull for actuation for unlocking available, e.g.
 - application 1: unlocking from the pit ladder (< 1.80 m according to EN 81-20)
 - application 2: offset emergency release triangle (< 2 m according to EN 81-20)
 - application 3: actuation by bowden cable as alternative to pull rod

Bestellangaben / order information codes:

DLF2-W - L - X... - CHR (u) .10 .2 .9/01 .-30°

Grundgerät / basic type:

DLF2-W mit Fehlschließsicherung,
Schutzart IP54,
horizontale Gebrauchslage
with faulty closure device,
level of protection IP54,
horizontal customary position

DL2-W ohne Fehlschließsicherung,
Schutzart IP54,
horizontale Gebrauchslage
without faulty closure device,
level of protection IP54,
horizontal customary position

Ausführung / operating direction:

R Rechtsausführung
right-hand operation

L Linksausführung
left-hand operation

Bolzenlänge / length of latch bolt:

X... Maß zwischen Türverriegelung
und Türkante [X ≥ 5 mm bis 90 mm*]
dimension between door interlock
and door edge [X ≥ 5 mm to 90 mm*]

Riegelbolzenmaterial / latch bolt material:

CHR Messing verchromt
chromed brass

V2A Edelstahl
stainless steel

Ausführung der Riegelbolzen / version of latch bolts:

(u) Ansträgungen unten (bodenseitig)
bevels below (base side)

(o) Ansträgungen oben (deckelseitig)
bevels above (cover side)

(i+a) Ansträgung innen und außen
bevel inside and outside

(ANS0) keine Ansträgungen bei DL2-W
without bevels at DL2-W

(ANS...) Sonderansträgungen bei DL2-W
special bevel at DL2-W

Sonderausführung / special version:

.-30° für den Einsatz bei
Temperaturen bis -30 °C
for use at temperatures
up to -30 °C

Hilfsschalter / auxiliary switch:

.9/01 Kontakt bei entriegelter Tür geschlossen
contact at unlocked door closed

.9/02 2 Kontakte bei entriegelter Tür geschlossen
2 contacts at unlocked door closed

.9/11 1 Kontakt bei entriegelter Tür geschlossen,
1 Kontakt bei entriegelter Tür offen
1 contact at unlocked door closed,
1 contact at unlocked door open

Notentriegelung / emergency release:

ohne Angabe bodenseitig
(stets vorhanden)

without specification base side
(always existing)

.2 indirekt bodenseitig, ohne Überwachung
indirect base side, without monitoring

.5 bodenseitig und Anschluss für
externe Notentriegelung über Seilzug
oder Handbetätigung
base side and connection for
external emergency release by cable pull
or manual operation

.14 bodenseitig und Anschluss für externe
Notentriegelung über Bowdenzug
base side and connection for external
emergency release by bowden cable

Betätigungsart / kind of actuation:

.10 über Zugstange / by pull rod

.14 über Bowdenzug / by bowden cable

*) weitere auf Anfrage / others on request

Technische Daten:

Normen	EN 81-20, EN 81-50, EN 60947-5-1
Zulassungen	Baumusterprüfbescheinigung EU-DL 013 (DLF2-W) und EU-DL 015 (DL2-W) UK-DL 013 (DLF2-W) und UK-DL 015 (DL2-W)
Schaltleistung:	U _i = 250 V I _{th} = 10 A U _{imp} = 4 kV
Sperrmittelschalter	AC-15: U _e = 230 V I _e = 2 A DC-13: U _e = 200 V I _e = 2 A
Hilfsschalter .9/...	AC-15: U _e = 230 V I _e = 2 A DC-13: U _e = 200 V I _e = 0,5 A
Kurzschlussfestigkeit	T 10 A F 16 A
Kontaktwerkstoff	Feinsilber
Betätigung:	
Betätigungskraft (typisch)	65 N an der Zugstange
max. Kraft im Ruhezustand	6 N an der Zugstange
Anschluss	über Schraubklemme max. 2,5 mm ² Kabeleinführung M25 mit Reduzierring und Kabelverschraubung M20x1,5
Schutzart	IP54
Umgebungstemperatur	-10 °C bis +65 °C (Sonderausführung bis -30 °C)
Gewicht	1320 g bis 1700 g (je nach Ausführung)

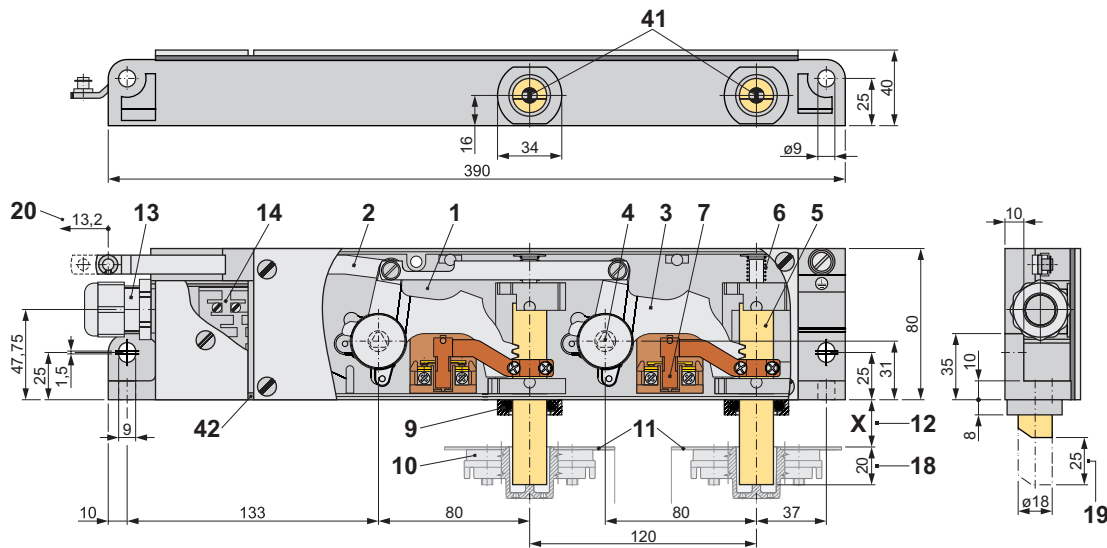
technical data:

norms	EN 81-20, EN 81-50, EN 60947-5-1
certificates	type approval certificate EU-DL 013 (DLF2-W) and EU-DL 015 (DL2-W) UK-DL 013 (DLF2-W) and UK-DL 015 (DL2-W)
switching capacity:	U _i = 250 V I _{th} = 10 A U _{imp} = 4 kV
switch for locking mechanism	AC-15: U _e = 230 V I _e = 2 A DC-13: U _e = 200 V I _e = 2 A
auxiliary switch .9/...	AC-15: U _e = 230 V I _e = 2 A DC-13: U _e = 200 V I _e = 0.5 A
short-circuit capacity	T 10 A F 16 A
contact material	fine silver
actuation:	
actuation force (typical)	65 N at the pull rod
max. force in non-operating state	6 N at the pull rod
connection	by screw terminal max. 2.5 mm ² cable entry M25 with reducing ring and cable gland M20x1.5
level of protection	IP54
ambient air temperature	-10 °C up to +65 °C (special version up to -30 °C)
weight	1320 g to 1700 g (according to version)

Geräteabmessungen / device dimensions:

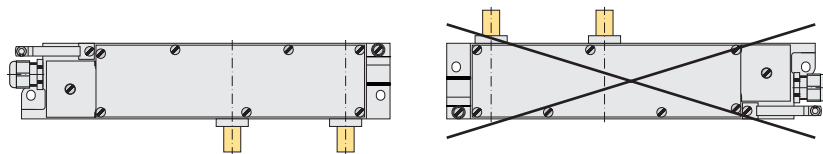
dargestellt / shown:

DLF2-W - R - X20 - CHR (u) .10



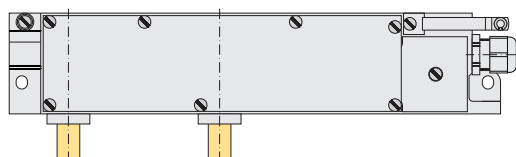
- | | |
|--|---|
| 1 Gehäuse | 1 housing |
| 2 Zugstange | 2 pull rod |
| 3 Zahnhebel | 3 tooth lever |
| 4 Zahnhebelachse mit Dreikant (bodenseitig) | 4 tooth lever axis with triangle (base side) |
| 5 Riegelbolzen (Sperrmittel) | 5 latch bolt (locking mechanism) |
| 6 Rückdruckfeder | 6 return spring |
| 7 Sperrmittelschalter | 7 switch for locking mechanism |
| 8 Hilfsschalter (optional) | 8 auxiliary switch (as option) |
| 9 geölter Filzring mit Halter (ab $X \geq 10$ mm) | 9 oiled felt ring with holder (from $X \geq 10$ mm) |
| 10 Riegelbüchse (entfällt bei DL2-W) | 10 latch plate (does not apply at DL2-W) |
| 11 Türblatt / Türkante | 11 door leaf / door edge |
| 12 X-Maß nach Kundenvorgabe | 12 X-dimension according to customer specification |
| 13 Kabeleinführung | 13 cable entry |
| 14 Anschlussklemmen | 14 connecting terminals |
| 18 Eintauchtiefe des Riegelbolzens in die Riegelbüchse (Nennmaß) | 18 immersion depth of the latch bolt into the latch plate (nominal dimension) |
| 19 Bolzenhub | 19 bolt stroke |
| 20 Betätigungsweg | 20 actuating travel |
| 41 Fehlschließsicherung (entfällt bei DL2-W) | 41 faulty closure device (does not apply at DL2-W) |
| 42 Ablauföffnung | 42 drain opening |

Gebrauchslagen / *customary positions:*

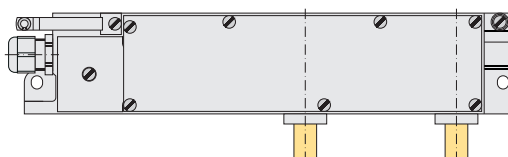


Ausführung / *operating direction:*

- L
linke Ausführung / *left version*



- R
rechte Ausführung / *right version*



Standardzubehör / *standard accessories:*

BE 2 Riegelbüchsen bei DLF2-W / *2 latch plates at DLF2-W*

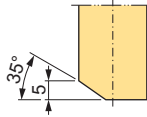
Weiteres Zubehör finden Sie im Katalog „Zubehör Türverriegelungen“.
Please find further accessories in the catalogue “Accessories Door Interlocks“.

Ausführungen der Riegelbolzen / versions of the latch bolts:

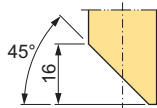
Art der Riegelbolzenanschrägungen / kind of the latch bolt bevels

Die Anschrägungen ermöglichen das Schließen der Türe bei abgefallenen Riegelbolzen.
The bevels allow the closing of the door at dropped latch bolts.

(u), (o), (i+a)
Anschrägungen bei DLF
bevels at DLF



(u), (o), (i+a)
Standardanschrägungen bei DL ab $X \geq 10$ mm
standard bevels at DL from $X \geq 10$ mm

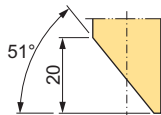


(ANS0)
keine Anschrägungen bei DL
without bevels at DL

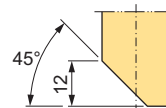


(ANS...)
Sonderanschrägungen bei DL / special bevels at DL

(ANS1/u), (ANS1/o), (ANS1/i+a)
ab $X \geq 14$ mm / from $X \geq 14$ mm

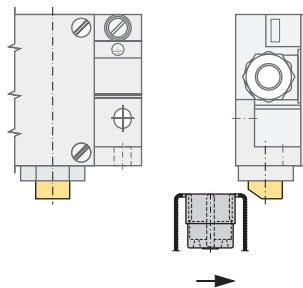


(ANS4/u), (ANS4/o), (ANS4/i+a)
ab $X \geq 5$ mm / from $X \geq 5$ mm

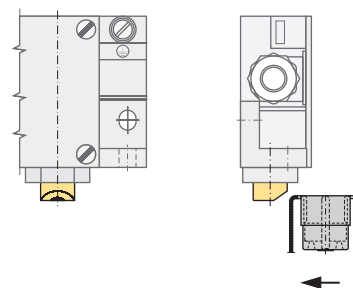


Lage der Riegelbolzenanschrägungen (Prinzipdarstellung) / position of the latch bolt bevels (basic principle)

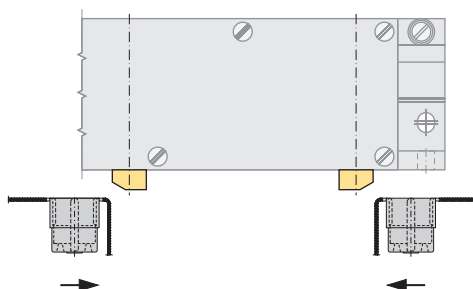
(u)
Anschrägungen unten (bodenseitig) für Drehtüren
bevels below (base side) for swing doors



(o)
Anschrägungen oben (deckelseitig) für Drehtüren
bevels above (cover side) for swing doors



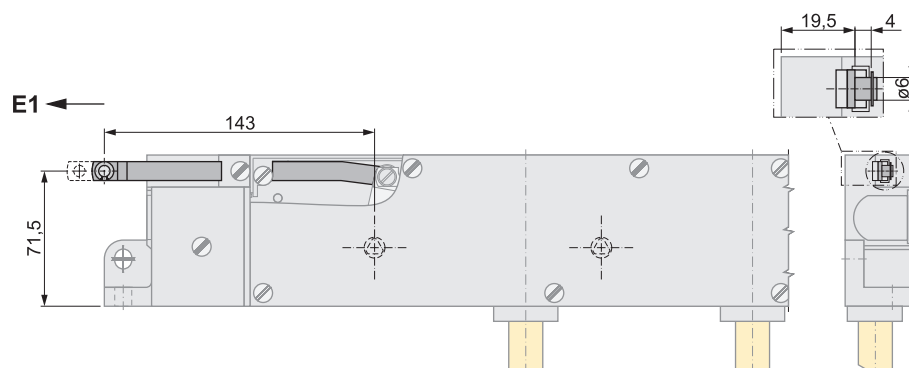
(i+a)
Anschrägung innen + außen für Schiebetüren
bevel inside + outside for sliding doors



Betätigungsart / *kind of actuation:*

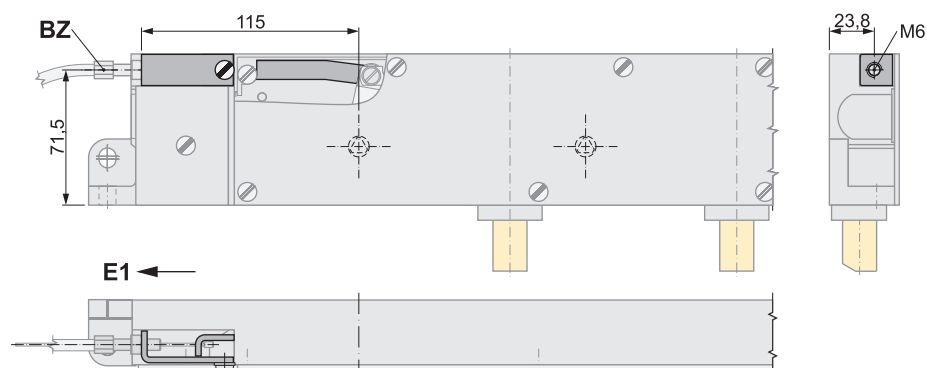
.10

Betätigung über Zugstange / *actuation by pull rod*



.14

Betätigung über Bowdenzug / *actuation by bowden cable*



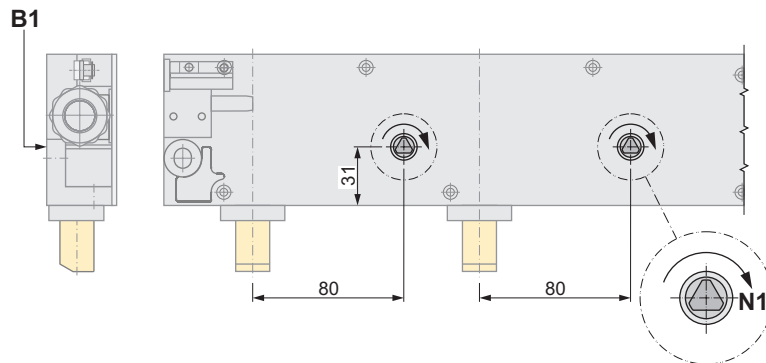
BZ Bowdenzug BZ-...
(Zubehör - bitte separat bestellen)
bowden cable BZ-...
(accessories - please order separately)

E1 Entriegelungsrichtung / *unlocking direction*

Notentriegelung / emergency release:

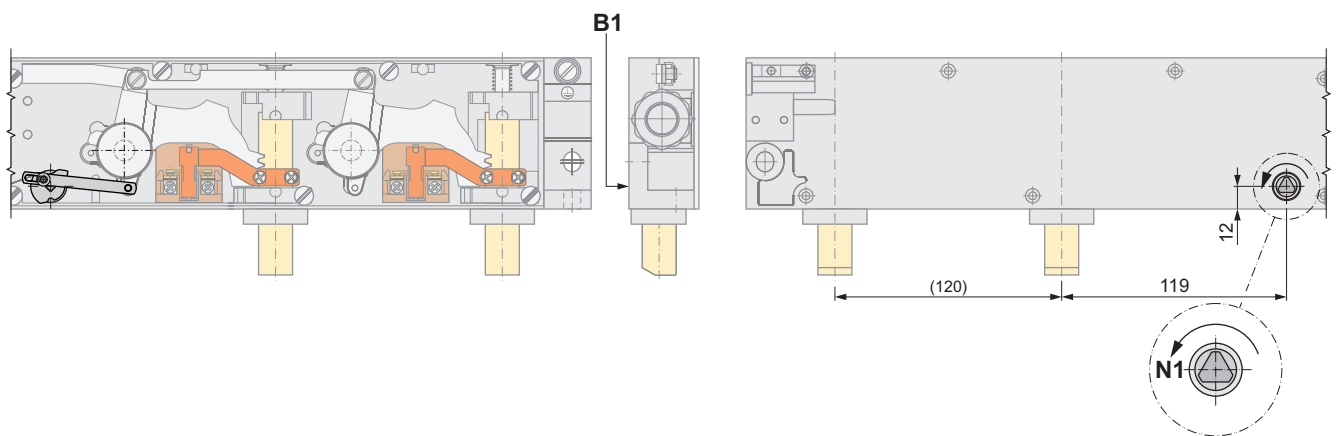
ohne Angabe / without specification

Notentriegelung bodenseitig an den Zahnhebelachsen / emergency release base side at the tooth lever axis



.2

Notentriegelung indirekt bodenseitig mit Hebelübersetzung / emergency release indirect base side with lever ratio

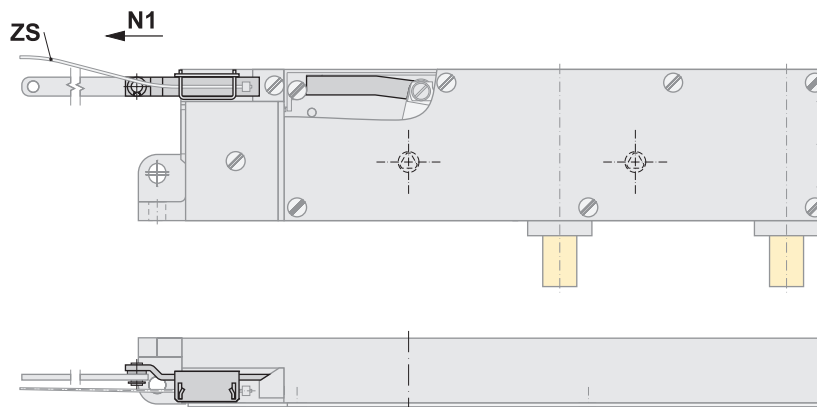


.5

Notentriegelung bodenseitig und Anschluss für externe Notentriegelung über Seilzug oder Handbetätigung
emergency release base side and connection for external emergency release by cable pull or manual operation

.5 in Kombination mit Betätigung .10 (über Zugstange)

.5 in combination with actuation .10 (by pull rod)



B1 bodenseitig / base side

N1 Entriegelungsrichtung der Notentriegelung
unlocking direction emergency release

ZS Zugseil ZS-... (Zubehör - bitte separat bestellen)
pull rope ZS-... (accessories - please order separately)

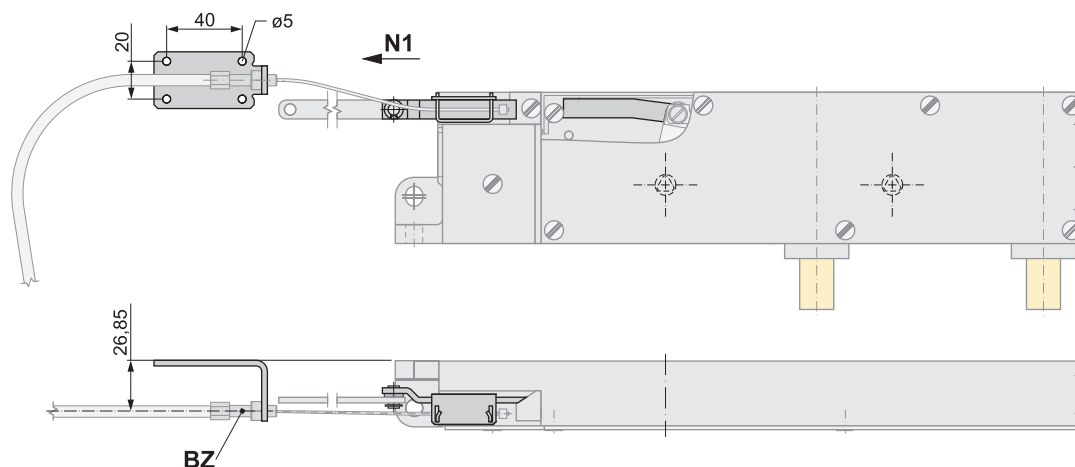
Notentriegelung / **emergency release:**

.14

Notentriegelung bodenseitig und Anschluss für externe Notentriegelung über Bowdenzug
emergency release base side and connection for external emergency release by bowden cable

.14 in Kombination mit Betätigung .10 (über Zugstange)

.14 in combination with actuation .10 (by pull rod)



BZ Bowdenzug BZ-...
(Zubehör - bitte separat bestellen)
bowden cable BZ-...
(accessories - please order separately)

N1 Entriegelungsrichtung Notentriegelung
unlocking direction emergency release

dargestellt / shown:
DLF1MO-W - L - X15 - CHR (u) .1 .P



Merkmale

Allgemein:

- **Metallgehäuse** mit hoher Stabilität
- **geräuscharm** durch Aufsetzpuffer in beiden Richtungen
- **wartungsfrei** durch **Dauerschmierung** mit hochwertigen Schmierstoffen (bis zu -30 °C)
- geölter **Filzring** am Riegelbolzen zur Schmierung sowie Abdichtung gegen Schmutz und Staub (bei X-Maß ≥ 10 mm)
- zwangsläufige **Fehlschließesicherung** beim DLF1MO-W für den Einsatz in Personenaufzügen
- Kontakte mit **massiver Feinsilberauflage** für zuverlässige Funktion, auch bei niedrigen Spannungen und Strömen
- optional: **Hilfsschalter** mit einem Kontakt

Besonderheiten:

- integrierte Betätigung durch **wartungsfreien, geräuscharmen Drehstrommotor** und gebremstes Abfallen des Bolzens
- **patentrechtlich geschützt** durch Gbm DE 20 2015 105 331 und durch Patent EP 3 153 454 B1, validiert in DE / FR / IT / ES
- **Wasserschutz (IP54)** bei horizontaler Einbaulage im Türkämpfer
- **Metalldeckel** mit Gummidichtung statt Klarsichtdeckel
- **verchromter Riegelbolzen** für besseren Oxidationsschutz
- hohe Anzugskraft
- geringer Anzugsstrom (< 1 A bei 24 V)
- automatisches Umschalten auf reduzierten Haltestrom (< 0,2 A), energiesparend
- auch bei kurzzeitig blockiertem Bolzen (Fehlbedienung) **sicheres Entriegeln** durch Positionsüberwachung
- **Klemmenblock** mit allen elektrischen Anschlüssen
- Befreiung aus dem Schacht über **deckelseitigen Dreikant** oder optionalen **Zughebel** für Handbetätigung
- Anschluss für **Bowdenzug** oder Seilzug zur Entriegelung verfügbar, z. B.
 - Anwendungsfall 1: Entriegelung von der Schachtgrubenleiter (< 1,80 m nach EN 81-20)
 - Anwendungsfall 2: versetzter Notentriegelungsdreikant (< 2 m nach EN 81-20)

features

general:

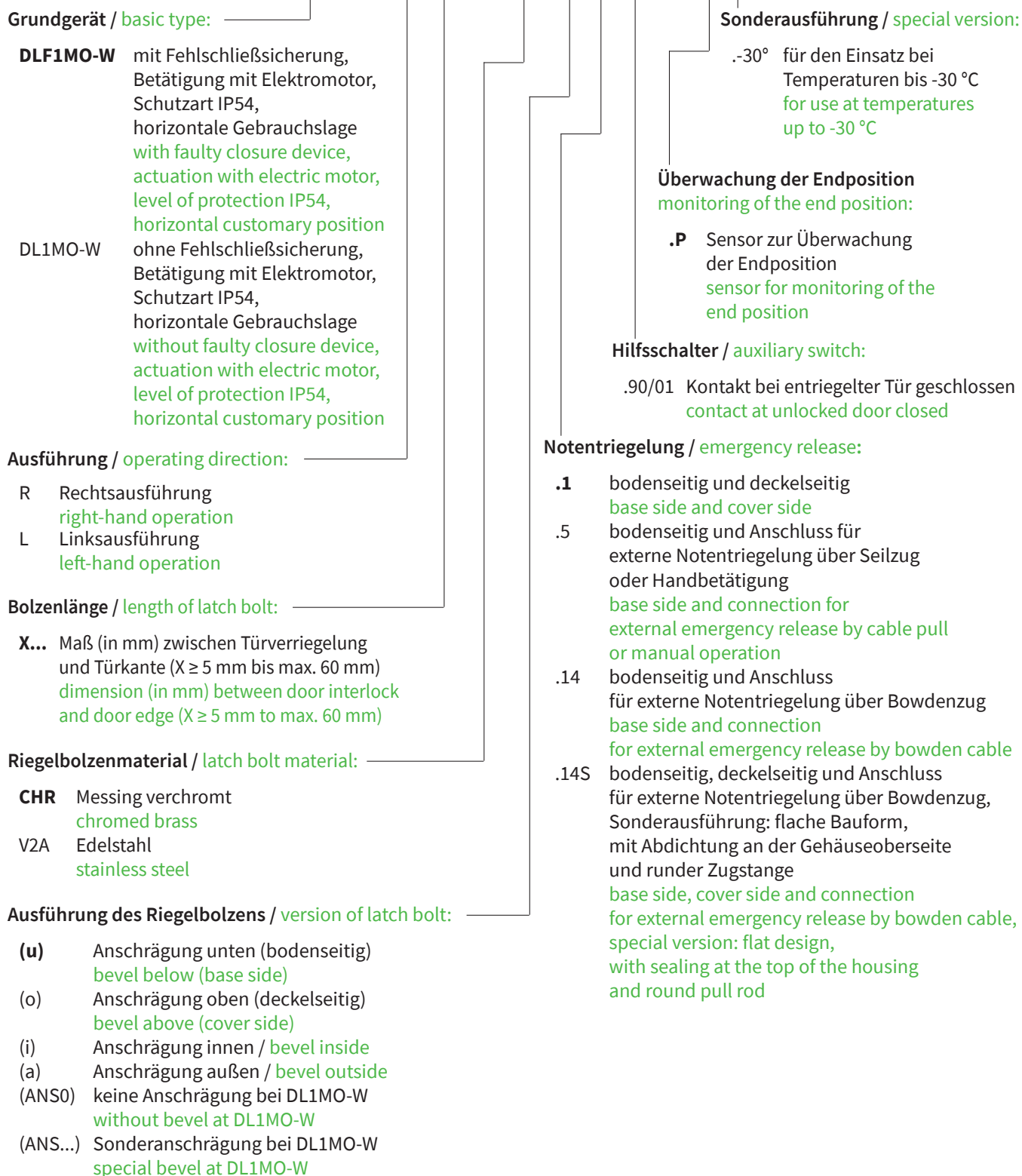
- **metal housing** with high stability
- **silent** due to buffers in both directions
- **maintenance-free** by **permanent lubrication** with high quality lubricants (up to -30 °C)
- oiled **felt ring** at latch bolt for lubrication as well as for sealing against dirt and dust (at X-dimension ≥ 10 mm)
- constrained **faulty closure** at DLF1MO-W for use in passenger lifts
- contacts with **solid fine silver plating** for a safe and reliable function, even at low voltages and currents
- as option: **auxiliary switch** with one contact

special features:

- integrated actuation by **maintenance-free, low-noise three-phase motor** and decelerated dropping of the bolt
- **patent protected** by Gbm DE 20 2015 105 331 and by patent EP 3 153 454 B1, validated in DE / FR / IT / ES
- **water protection (IP54)** at horizontal installation position in the door post
- **metal cover** with rubber seal instead of clear cover
- **chromed latch bolt** for better oxidation protection
- high starting power
- low pull-in current (< 1 A at 24 V)
- automatic switching over to reduced holding current (< 0.2 A), energy-saving
- **safe unlocking** by position monitoring even if the bolt is temporarily blocked (incorrect operation)
- **terminal block** with all electrical connections
- liberation from the shaft by **cover side triangle** or optional **pull lever** for manual operation
- connection for **bowden cable** or cable pull for unlocking available, e.g.
 - application 1: unlocking from the pit ladder (< 1.80 m according to EN 81-20)
 - application 2: offset emergency release triangle (< 2 m according to EN 81-20)

Bestellangaben / order information codes:

DLF1MO-W - L - X... - CHR (u) .1 .90/01 .P .-30°



fett gekennzeichnete Parameter sind standardmäßig vorhanden / parameters marked in bold print are available as standard

Technische Daten:

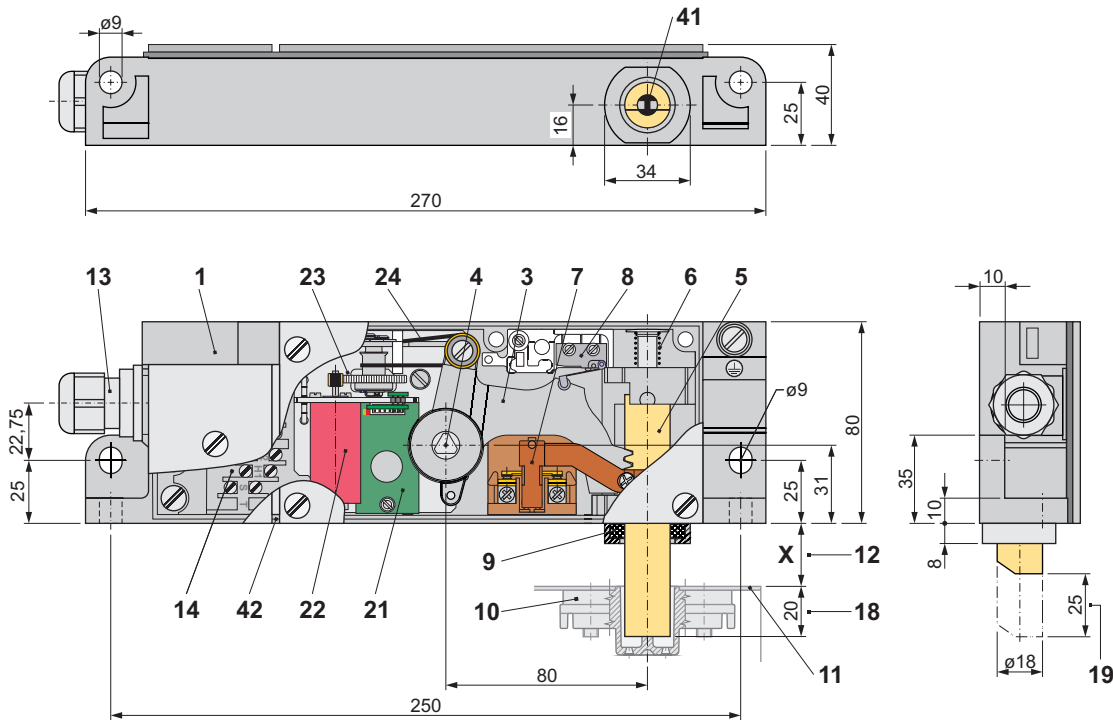
Normen	EN 81-20, EN 81-50, EN 60947-5-1
Zulassungen	Baumusterprüfbescheinigung : EU-DL 808-2 (DLF1MO-W) und EU-DL 807-2 (DL1MO-W) UK-DL 808-2 (DLF1MO-W) und UK-DL 807-2 (DL1MO-W)
Schaltleistung:	U _i = 250 V I _{th} = 10 A U _{imp} = 4 kV
Sperrmittelschalter	AC-15: U _e = 230 V I _e = 2 A DC-13: U _e = 200 V I _e = 2 A
Hilfsschalter .90/01	AC: U _e = 250 V I _e = 6 A EN 61058
	DC: U _e = 200 V I _e = 0,25 (0,1) A
	DC: U _e = 24 V I _e = 3,0 (2,0) A
Kurzschlussfestigkeit	T 10 A F 16 A
Kontaktwerkstoff	Feinsilber
Antrieb des Riegelbolzens:	
Betriebsspannung	24 V DC (-10 % / + 25 %) geregelt
Anzugsstrom / -zeit (typisch)	0,8 A / 0,5 s
Haltestrom	0,15 A
Anschluss	über Schraubklemme max. 2,5 mm ² Kabeleinführung M25 mit Reduzierring und Kabelverschraubung M20x1,5
Schutzart	IP54
Umgebungstemperatur	-10 °C bis +45 °C (Sonderausführung bis -30 °C)
Gewicht	1000 g bis 1200 g (je nach Ausführung)

technical data:

norms	EN 81-20, EN 81-50, EN 60947-5-1
certificates	type approval certificate: EU-DL 808-2 (DLF1MO-W) and EU-DL 807-2 (DL1MO-W) UK-DL 808-2 (DLF1MO-W) and UK-DL 807-2 (DL1MO-W)
switching capacity:	U _i = 250 V I _{th} = 10 A U _{imp} = 4 kV
switch for locking mechanism	AC-15: U _e = 230 V I _e = 2 A DC-13: U _e = 200 V I _e = 2 A
auxiliary switch .90/01	AC: U _e = 250 V I _e = 6 A EN 61058
	DC: U _e = 200 V I _e = 0.25 (0.1) A
	DC: U _e = 24 V I _e = 3.0 (2.0) A
short-circuit capacity	T 10 A F 16 A
contact material	fine silver
motor drive of the latch bolt:	
operating voltage	24 V DC (-10 % / +25 %) regulated
pull-in current / time (typical)	0.8 A / < 0.5 s
holding current	0.15 A
connection	by screw terminal max. 2.5 mm ² cable entry M25 with reducing ring and cable gland M20x1.5
level of protection	IP54
ambient air temperature	-10 °C up to +45 °C (special version up to -30 °C)
weight	1000 g to 1200 g (according to version)

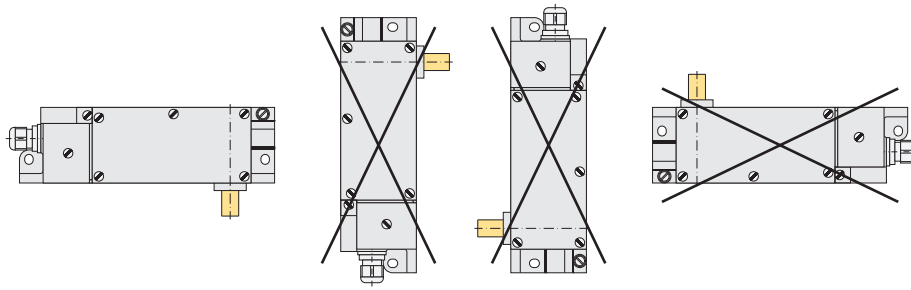
Geräteabmessungen / device dimensions:

dargestellt / shown:
DLF1MO-W - R - X20 - CHR (u)



- | | | | |
|----|---|----|--|
| 1 | Gehäuse | 1 | housing |
| 3 | Zahnhebel | 3 | tooth lever |
| 4 | Zahnhebelachse mit Dreikant | 4 | tooth lever axis with triangle |
| 5 | Riegelbolzen (Sperrmittel) | 5 | latch bolt (locking mechanism) |
| 6 | Rückdruckfeder | 6 | return spring |
| 7 | Sperrmittelschalter | 7 | switch for locking mechanism |
| 8 | Hilfsschalter (optional) | 8 | auxiliary switch (as option) |
| 9 | geölter Filzring mit Halter (ab X ≥ 10 mm) | 9 | oiled felt ring with holder (from X ≥ 10) |
| 10 | Riegelbüchse (entfällt bei DL1MO-W) | 10 | latch plate (does not apply at DL1MO-W) |
| 11 | Türblatt | 11 | door leaf |
| 12 | X-Maß nach Kundenvorgabe | 12 | X-dimension according to customer specification |
| 13 | Kabeleinführung | 13 | cable entry |
| 14 | Anschlussklemmen | 14 | connecting terminals |
| 18 | Eintauchtiefe des Riegelbolzens in die Riegelbüchse (Nennmaß) | 18 | immersion depth of the latch bolt into the latch plate (nominal dimension) |
| 19 | Bolzenhub | 19 | bolt stroke |
| 21 | Motorelektronik | 21 | motor electronics |
| 22 | Elektromotor | 22 | electrical motor |
| 23 | Getriebe | 23 | gear |
| 24 | Zugseil | 24 | pull rope |
| 41 | Fehlschließsicherung (entfällt bei DL1MO-W) | 41 | faulty closure device (does not apply at DL1MO-W) |
| 42 | Ablauföffnung bei DL(F)1MO-W | 42 | drain opening at DL(F)1MO-W |

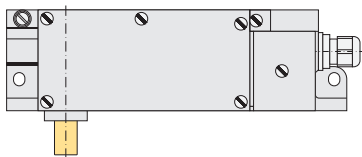
Gebrauchslagen / *customary positions:*



Ausführung / *operating direction:*

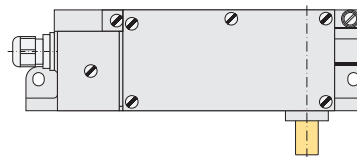
- L

linke Ausführung / *left version*



- R

rechte Ausführung / *right version*



Standardzubehör / *standard accessories:*

BE Riegelbüchse bei DLF1MO-W / *latch plate at DLF1MO-W*

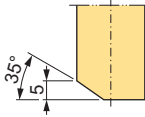
Weiteres Zubehör finden Sie im Katalog „Zubehör Türverriegelungen“.
Please find further accessories in the catalogue “Accessories Door Interlocks“.

Ausführungen des Riegelbolzens / versions of the latch bolt:

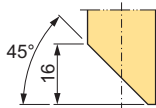
Art der Riegelbolzenanschrägung / kind of the latch bolt bevel

Die Anschrägung ermöglicht das Schließen der Türe bei abgefallenem Riegelbolzen.
The bevel allows the closing of the door at dropped latch bolt.

(u), (o), (i), (a)
Anschrägung bei DLF
bevel at DLF



(u), (o), (i), (a)
Standardanschrägung bei DL ab $X \geq 10$ mm
standard bevel at DL from $X \geq 10$ mm

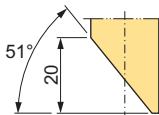


(ANS0)
keine Anschrägung bei DL
without bevel at DL

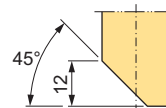


(ANS...)
Sonderanschrägungen bei DL / special bevels at DL

(ANS1/u), (ANS1/o), (ANS1/i), (ANS1/a)
ab $X \geq 14$ mm / from $X \geq 14$ mm

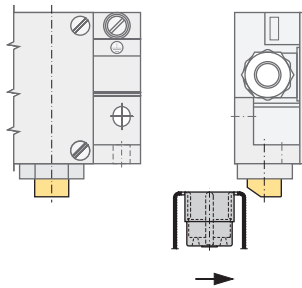


(ANS4/u), (ANS4/o), (ANS4/i), (ANS4/a)
ab $X \geq 5$ mm / from $X \geq 5$ mm

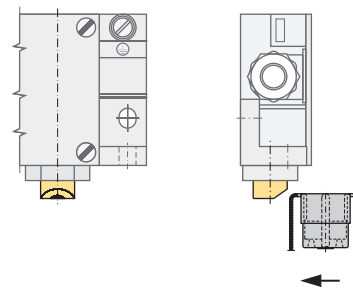


Lage der Riegelbolzenanschrägung (Prinzipdarstellung) / position of the latch bolt bevel (basic principle)

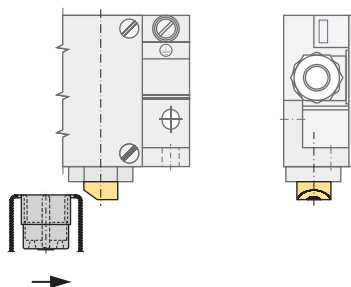
(u)
Anschrägung unten (bodenseitig) für Drehtüren
bevel below (base side) for swing doors



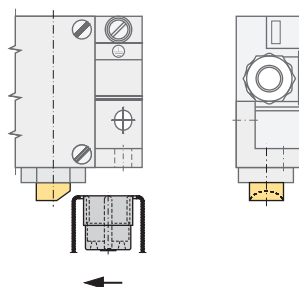
(o)
Anschrägung oben (deckelseitig) für Drehtüren
bevel above (cover side) for swing doors



(i)
Anschrägung innen für Schiebetüren
bevel inside for sliding doors



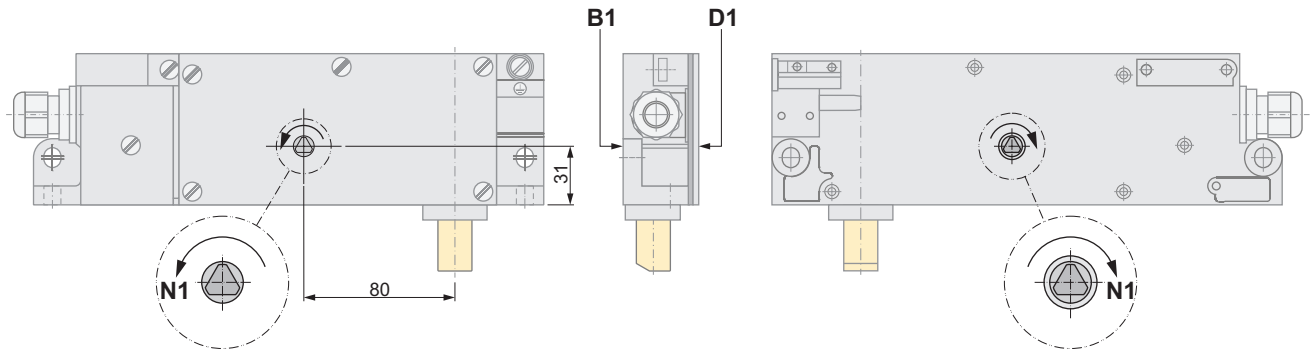
(a)
Anschrägung außen für Schiebetüren
bevel outside for sliding doors



Notentriegelung / emergency release:

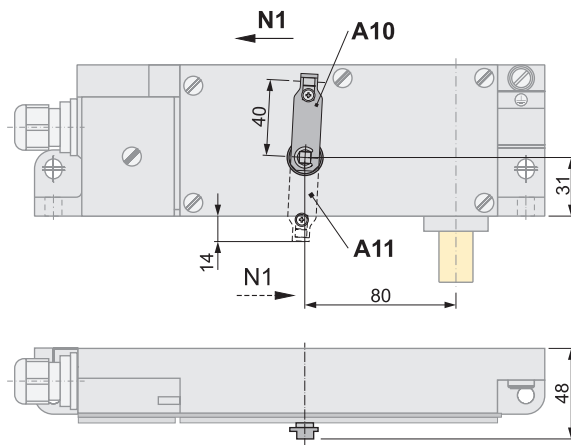
.1

Notentriegelung bodenseitig und deckelseitig an der Zahnhebelachse
emergency release base side and cover side at the tooth lever axis



.5

Notentriegelung bodenseitig und Anschluss für externe Notentriegelung über Seilzug oder Handbetätigung
emergency release base side and connection for external emergency release by cable pull or manual operation



A10 Hebel / lever

A11 zum Ändern der Entriegelungsrichtung Hebel umbauen,
Abmessungen beachten
convert the lever to change the unlocking direction,
please note the dimensions

B1 bodenseitig (stets vorhanden) / base side (always existing)

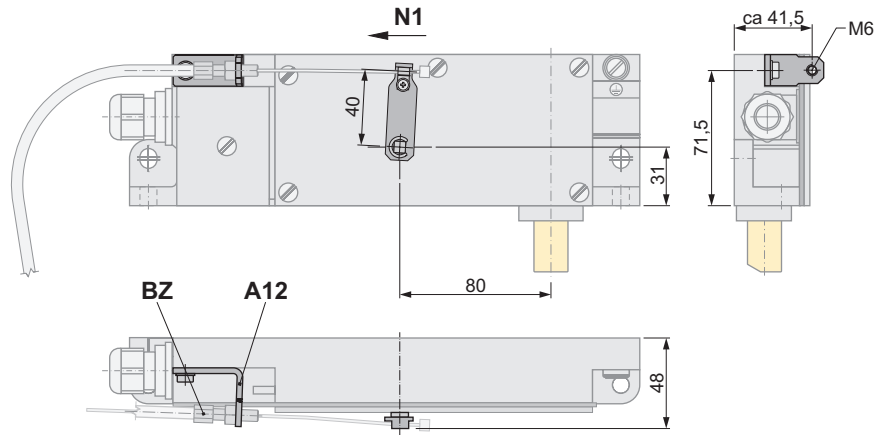
D1 deckelseitig / cover side

N1 Entriegelungsrichtung Notentriegelung
unlocking direction emergency release

Notentriegelung / emergency release:

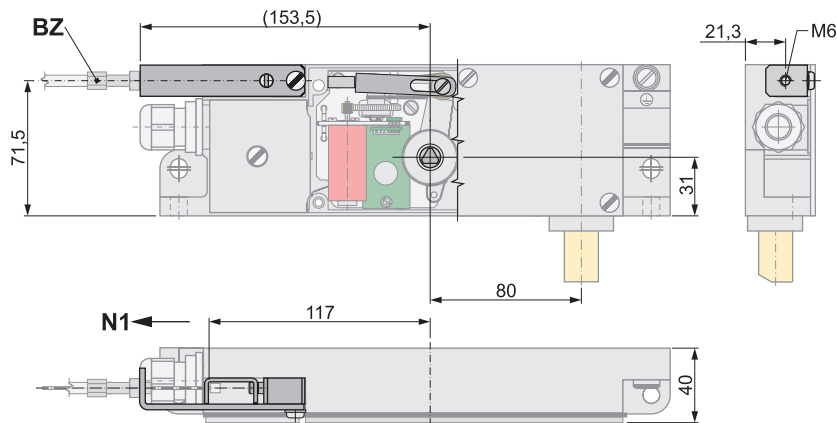
.14

Notentriegelung bodenseitig und Anschluss für externe Notentriegelung über Bowdenzug
emergency release base side and connection for external emergency release by bowden cable



.14S

Notentriegelung bodenseitig, deckelseitig und Anschluss für externe Notentriegelung über Bowdenzug
Sonderausführung: flache Bauform, mit Abdichtung an der Gehäuseoberseite und runder Zugstange
emergency release base side, cover side and connection for external emergency release by bowden cable
special version: flat design, with sealing at the top of the housing and round pull rod



A12 Aufnahmewinkel für Bowdenzug
support angle for bowden cable

BZ Bowdenzug BZ-...
(Zubehör - bitte separat bestellen)
bowden cable BZ-...
(accessories - please order separately)

N1 Entriegelungsrichtung Notentriegelung
unlocking direction emergency release

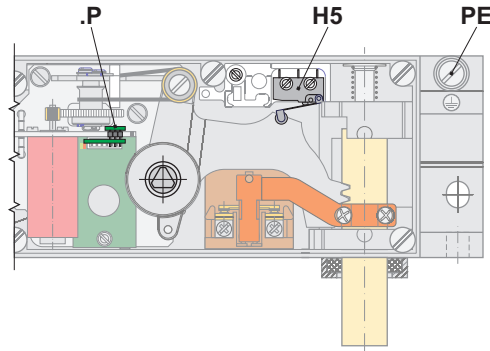
Hilfsschalter und Überwachung der Endposition
auxiliary switch and monitoring of the end position:

.90/01

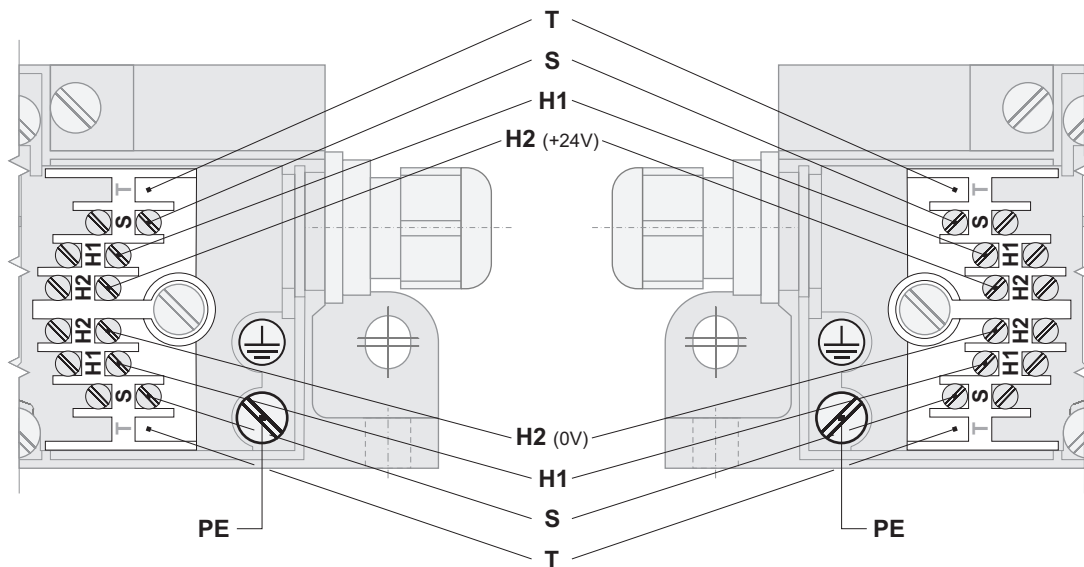
Kontakt bei entriegelter Tür geschlossen / contact at unlocked door closed

.P

Überwachung der Endposition / monitoring of the end position



Anschlussplan / connection plan:



Klemmenbezeichnung / terminal designation:

H1 Anschluss für Hilfsschalter
connection for auxiliary switch

H2 Anschluss für Motorantrieb
connection for motor drive

S Anschluss Sperrmittelschalter
connection switch for locking mechanism

T nicht belegt
not used

H5 Hilfsschalter / auxiliary switch

.P Überwachung der Endposition
monitoring of the end position

PE Erdungsanschluss
earthing connection

Türverriegelungen mit erhöhter Schutzart / door interlocks with increased level of protection

DL(F)1MO-WV

Universalgerät für einflügelige Türen, Schutzart IP54, vertikal
universal device for single-leaf doors, level of protection IP54, vertical

dargestellt / shown:
DLF1MO-WV - L - X15 - CHR (u) .1.P



Merkmale

Allgemein:

- **Metallgehäuse** mit hoher Stabilität
- **geräuscharm** durch Aufsetzpuffer in beiden Richtungen
- **wartungsfrei** durch **Dauerschmierung** mit hochwertigen Schmierstoffen (bis zu -30 °C)
- geölter **Filzring** am Riegelbolzen zur Schmierung sowie Abdichtung gegen Schmutz und Staub (bei X-Maß ≥ 10 mm)
- zwangsläufige **Fehlschließesicherung** beim DLF1MO-WV für den Einsatz in Personenaufzügen
- Kontakte mit **massiver Feinsilberauflage** für zuverlässige Funktion, auch bei niedrigen Spannungen und Strömen
- optional: **Hilfsschalter** mit einem Kontakt

Besonderheiten:

- integrierte Betätigung durch **wartungsfreien, geräuscharmen Drehstrommotor** und gebremstes Abfallen des Bolzens
- **patentrechtlich geschützt** durch Gbm DE 20 2015 105 331 und durch Patent EP 3 153 454 B1, validiert in DE / FR / IT / ES
- **Wasserschutz (IP54)** bei vertikaler Einbaulage in der Türzarge
- **Metalldeckel** mit Gummidichtung statt Klarsichtdeckel
- **verchromter Riegelbolzen** für besseren Oxidationsschutz
- hohe Anzugskraft
- geringer Anzugsstrom (< 1 A bei 24 V)
- automatisches Umschalten auf reduzierten Haltestrom ($< 0,2$ A), energiesparend
- auch bei kurzzeitig blockiertem Bolzen (Fehlbedienung) **sicheres Entriegeln** durch Positionsüberwachung
- **Klemmenblock** mit allen elektrischen Anschlüssen
- Befreiung aus dem Schacht über **deckelseitigen Dreikant** oder optionalen **Zughebel** für Handbetätigung
- Anschluss für **Bowdenzug** oder Seilzug zur Entriegelung verfügbar, z. B.
 - Anwendungsfall 1: Entriegelung von der Schachtgrubenleiter ($< 1,80$ m nach EN 81-20)
 - Anwendungsfall 2: versetzter Notentriegelungsdreikant (< 2 m nach EN 81-20)

features

general:

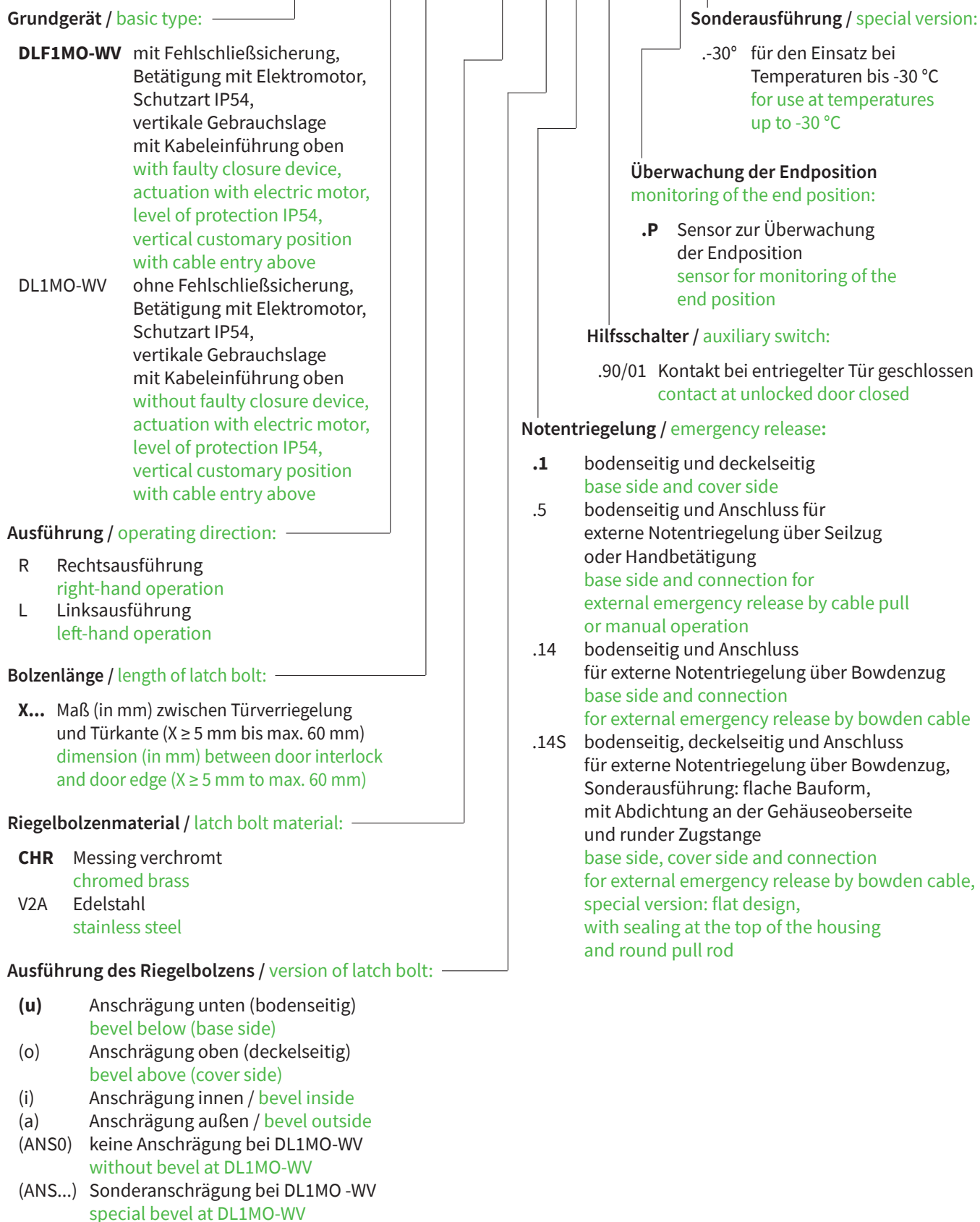
- **metal housing** with high stability
- **silent** due to buffers in both directions
- **maintenance-free** by **permanent lubrication** with high quality lubricants (up to -30 °C)
- oiled **felt ring** at latch bolt for lubrication as well as for sealing against dirt and dust (at X-dimension ≥ 10 mm)
- constrained **faulty closure** at DLF1MO-WV for use in passenger lifts
- contacts with **solid fine silver plating** for a safe and reliable function, even at low voltages and currents
- as option: **auxiliary switch** with one contact

special features:

- integrated actuation by **maintenance-free, low-noise three-phase motor** and decelerated dropping of the bolt
- **patent protected** by Gbm DE 20 2015 105 331 and by patent EP 3 153 454 B1, validated in DE / FR / IT / ES
- **water protection (IP54)** at vertical installation position in the door frame
- **metal cover** with rubber seal instead of clear cover
- **chromed latch bolt** for better oxidation protection
- high starting power
- low pull-in current (< 1 A at 24 V)
- automatic switching over to reduced holding current (< 0.2 A), energy-saving
- **safe unlocking** by position monitoring even if the bolt is temporarily blocked (incorrect operation)
- **terminal block** with all electrical connections
- liberation from the shaft by **cover side triangle** or optional **pull lever** for manual operation
- connection for **bowden cable** or cable pull for unlocking available, e.g.
 - application 1: unlocking from the pit ladder (< 1.80 m according to EN 81-20)
 - application 2: offset emergency release triangle (< 2 m according to EN 81-20)

Bestellangaben / order information codes:

DLF1MO-WV - L - X... - CHR (u) .1 .90/01 .P .-30°



fett gekennzeichnete Parameter sind standardmäßig vorhanden / parameters marked in bold print are available as standard

Technische Daten:

Normen	EN 81-20, EN 81-50, EN 60947-5-1
Zulassungen	Baumusterprüfbescheinigung : EU-DL 808-2 (DLF1MO-WV) und EU-DL 807-2 (DL1MO-WV) UK-DL 808-2 (DLF1MO-WV) und UK-DL 807-2 (DL1MO-WV)
Schaltleistung:	U _i = 250 V I _{th} = 10 A U _{imp} = 4 kV
Sperrmittelschalter	AC-15: U _e = 230 V I _e = 2 A DC-13: U _e = 200 V I _e = 2 A
Hilfsschalter .90/01	AC: U _e = 250 V I _e = 6 A EN 61058 DC: U _e = 200 V I _e = 0,25 (0,1) A DC: U _e = 24 V I _e = 3,0 (2,0) A
Kurzschlussfestigkeit	T 10 A F 16 A
Kontaktwerkstoff	Feinsilber
Antrieb des Riegelbolzens:	
Betriebsspannung	24 V DC (-10 % / + 25 %) geregelt
Anzugsstrom / -zeit (typisch)	0,8 A / 0,5 s
Haltestrom	0,15 A
Anschluss	über Schraubklemme max. 2,5 mm ² Kabeleinführung M25 mit Reduziererring und Kabelverschraubung M20x1,5
Schutzart	IP54
Umgebungstemperatur	-10 °C bis +45 °C (Sonderausführung bis -30 °C)
Gewicht	1000 g bis 1200 g (je nach Ausführung)

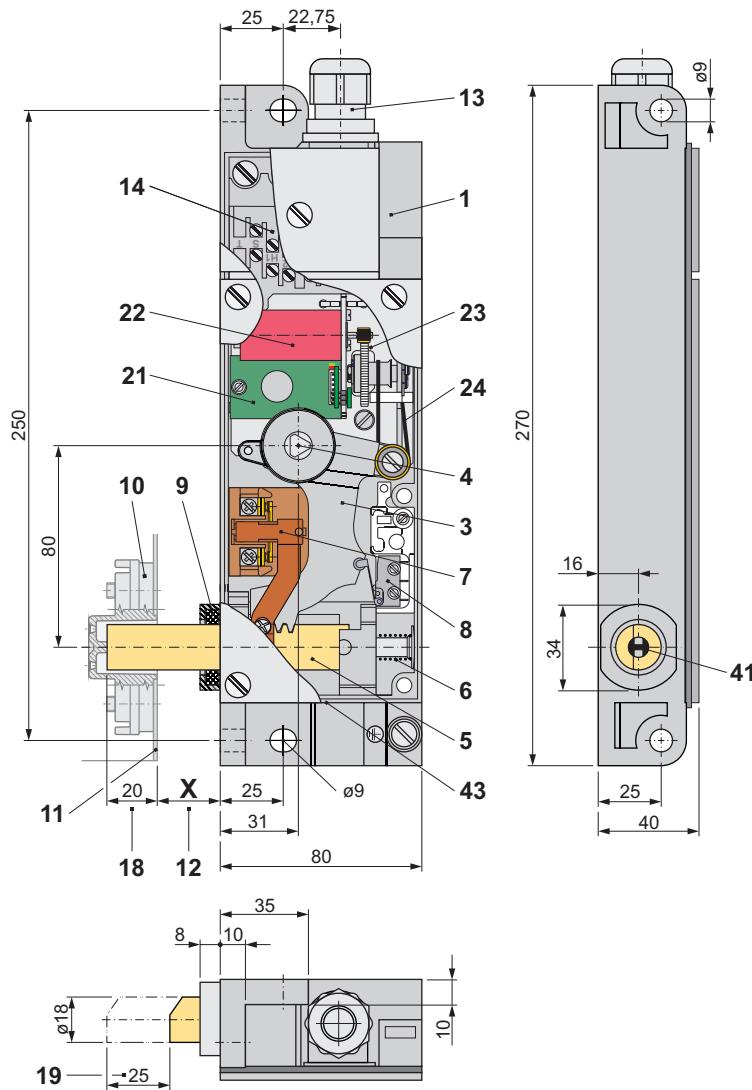
technical data:

norms	EN 81-20, EN 81-50, EN 60947-5-1
certificates	type approval certificate: EU-DL 808-2 (DLF1MO-WV) and EU-DL 807-2 (DL1MO-WV) UK-DL 808-2 (DLF1MO-WV) and UK-DL 807-2 (DL1MO-WV)
switching capacity:	U _i = 250 V I _{th} = 10 A U _{imp} = 4 kV
switch for locking mechanism	AC-15: U _e = 230 V I _e = 2 A DC-13: U _e = 200 V I _e = 2 A
auxiliary switch .90/01	AC: U _e = 250 V I _e = 6 A EN 61058 DC: U _e = 200 V I _e = 0.25 (0.1) A DC: U _e = 24 V I _e = 3.0 (2.0) A
short-circuit capacity	T 10 A F 16 A
contact material	fine silver
motor drive of the latch bolt:	
operating voltage	24 V DC (-10 % / +25 %) regulated
pull-in current / time (typical)	0.8 A / < 0.5 s
holding current	0.15 A
connection	by screw terminal max. 2.5 mm ² cable entry M25 with reducing ring and cable gland M20x1.5
level of protection	IP54
ambient air temperature	-10 °C up to +45 °C (special version up to -30 °C)
weight	1000 g to 1200 g (according to version)

Geräteabmessungen / device dimensions:

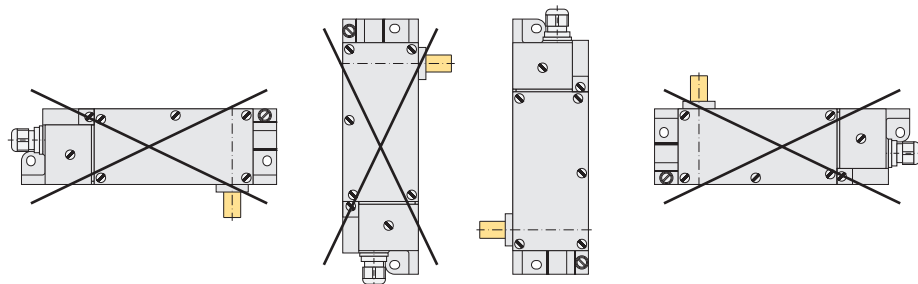
dargestellt / shown:

DLF1MO-WV - R - X20 - CHR (u) .90/01 .P



- | | | | |
|----|---|----|--|
| 1 | Gehäuse | 1 | housing |
| 3 | Zahnhebel | 3 | tooth lever |
| 4 | Zahnhebelachse mit Dreikant | 4 | tooth lever axis with triangle |
| 5 | Riegelbolzen (Sperrmittel) | 5 | latch bolt (locking mechanism) |
| 6 | Rückdruckfeder | 6 | return spring |
| 7 | Sperrmittelschalter | 7 | switch for locking mechanism |
| 8 | Hilfsschalter (optional) | 8 | auxiliary switch (as option) |
| 9 | geölter Filzring mit Halter (ab X ≥ 10 mm) | 9 | oiled felt ring with holder (from X ≥ 10) |
| 10 | Riegelbüchse (entfällt bei DL1MO-WV) | 10 | latch plate (does not apply at DL1MO-WV) |
| 11 | Türblatt | 11 | door leaf |
| 12 | X-Maß nach Kundenvorgabe | 12 | X-dimension according to customer specification |
| 13 | Kabeleinführung | 13 | cabl e entry |
| 14 | Anschlussklemmen | 14 | connecting terminals |
| 18 | Eintauchtiefe des Riegelbolzens in die Riegelbüchse (Nennmaß) | 18 | immersion depth of the latch bolt into the latch plate (nominal dimension) |
| 19 | Bolzenhub | 19 | bolt stroke |
| 21 | Motorelektronik | 21 | motor electronics |
| 22 | Elektromotor | 22 | electrical motor |
| 23 | Getriebe | 23 | gear |
| 24 | Zugseil | 24 | pull rope |
| 41 | Fehlschließsicherung (entfällt bei DL1MO-WV) | 41 | faulty closure device (does not apply at DL1MO-WV) |
| 43 | Ablauföffnung bei DL(F)1MO-WV | 43 | drain opening at DL(F)1MO-WV |

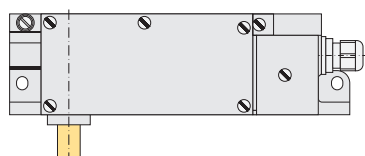
Gebrauchslagen / *customary positions:*



Ausführung / *operating direction:*

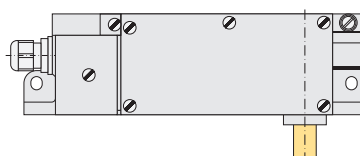
- L

linke Ausführung / *left version*



- R

rechte Ausführung / *right version*



Standardzubehör / *standard accessories:*

BE

Riegelbüchse bei DLF1MO-WV / *latch plate at DLF1MO-WV*

Weiteres Zubehör finden Sie im Katalog „Zubehör Türverriegelungen“.

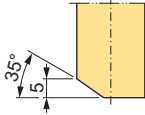
Please find further accessories in the catalogue “Accessories Door Interlocks“.

Ausführungen des Riegelbolzens / versions of the latch bolt:

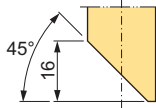
Art der Riegelbolzenanschrägung / kind of the latch bolt bevel

Die Anschrägung ermöglicht das Schließen der Türe bei abgefallenem Riegelbolzen.
The bevel allows the closing of the door at dropped latch bolt.

(u), (o), (i), (a)
Anschrägung bei DLF
bevel at DLF



(u), (o), (i), (a)
Standardanschrägung bei DL ab $X \geq 10$ mm
standard bevel at DL from $X \geq 10$ mm

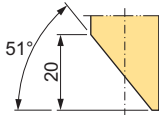


(ANS0)
keine Anschrägung bei DL
without bevel at DL

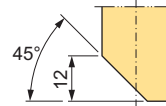


(ANS...)
Sonderanschrägungen bei DL / special bevels at DL

(ANS1/u), (ANS1/o), (ANS1/i), (ANS1/a)
ab $X \geq 14$ mm / from $X \geq 14$ mm

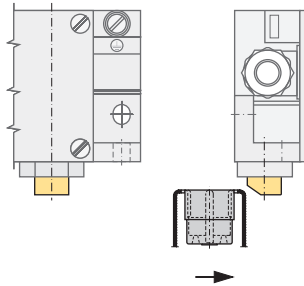


(ANS4/u), (ANS4/o), (ANS4/i), (ANS4/a)
ab $X \geq 5$ mm / from $X \geq 5$ mm

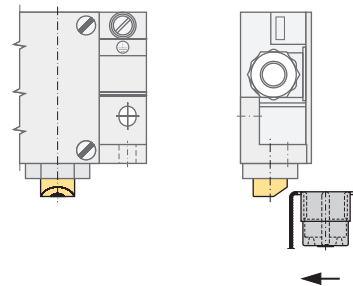


Lage der Riegelbolzenanschrägung (Prinzipdarstellung) / position of the latch bolt bevel (basic principle)

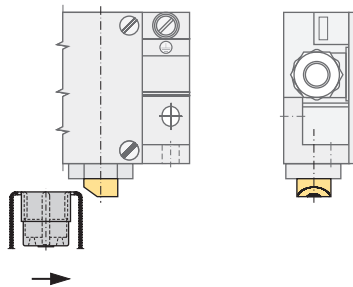
(u)
Anschrägung unten (bodenseitig) für Drehtüren
bevel below (base side) for swing doors



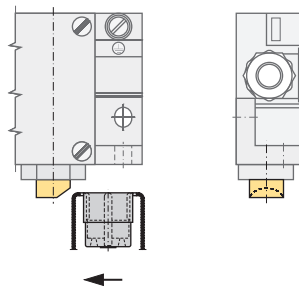
(o)
Anschrägung oben (deckelseitig) für Drehtüren
bevel above (cover side) for swing doors



(i)
Anschrägung innen für Schiebetüren
bevel inside for sliding doors



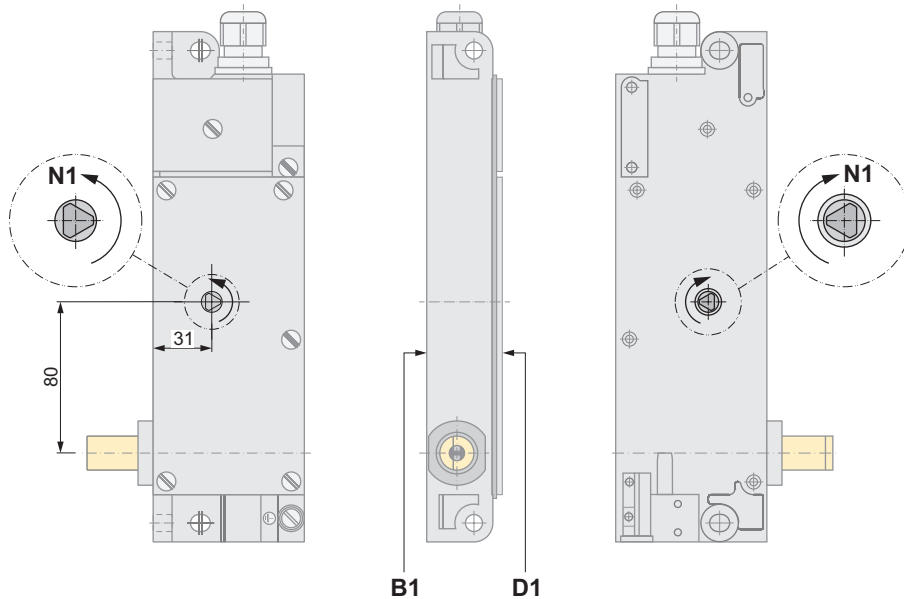
(a)
Anschrägung außen für Schiebetüren
bevel outside for sliding doors



Notentriegelung / emergency release:

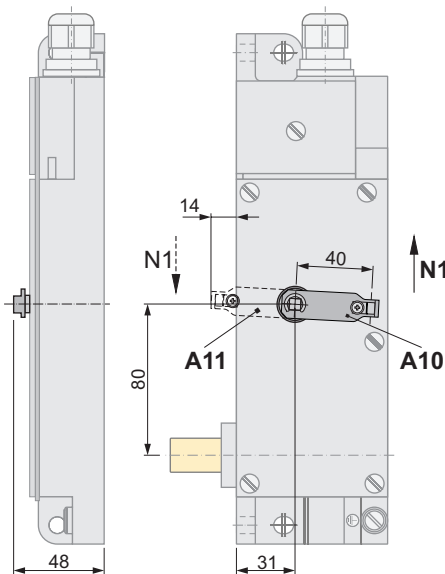
.1

Notentriegelung bodenseitig und deckelseitig an der Zahnhebelachse
emergency release base side and cover side at the tooth lever axis



.5

Notentriegelung bodenseitig und Anschluss für externe Notentriegelung über Seilzug oder Handbetätigung
emergency release base side and connection for external emergency release by cable pull or manual operation



A10 Hebel / lever

A11 zum Ändern der Entriegelungsrichtung Hebel umbauen, Abmessungen beachten
convert the lever to change the unlocking direction, please note the dimensions

B1 bodenseitig (stets vorhanden) / base side (always existing)

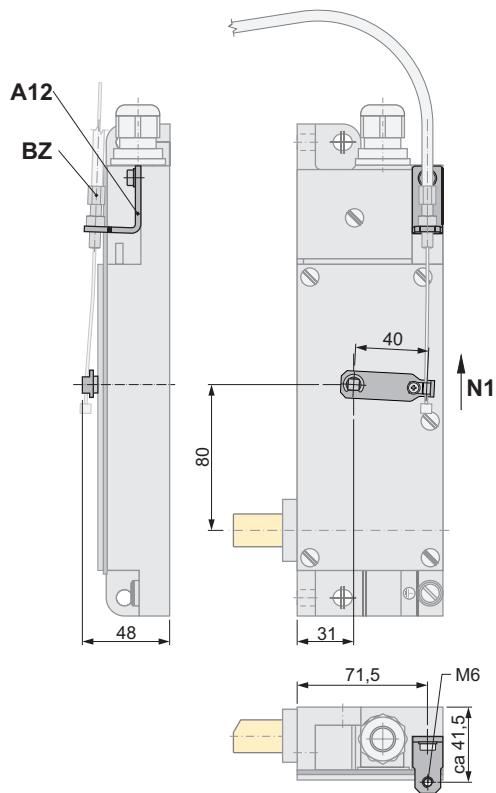
D1 deckelseitig / cover side

N1 Entriegelungsrichtung Notentriegelung
unlocking direction emergency release

Notentriegelung / *emergency release:*

.14

Notentriegelung bodenseitig und Anschluss für externe Notentriegelung über Bowdenzug
emergency release base side and connection for external emergency release by bowden cable



A12 *Aufnahmewinkel für Bowdenzug*
support angle for bowden cable

BZ *Bowdenzug BZ...*
(Zubehör - bitte separat bestellen)
bowden cable BZ...
(accessories - please order separately)

N1 *Entriegelungsrichtung Notentriegelung*
unlocking direction emergency release

Notentriegelung / emergency release:

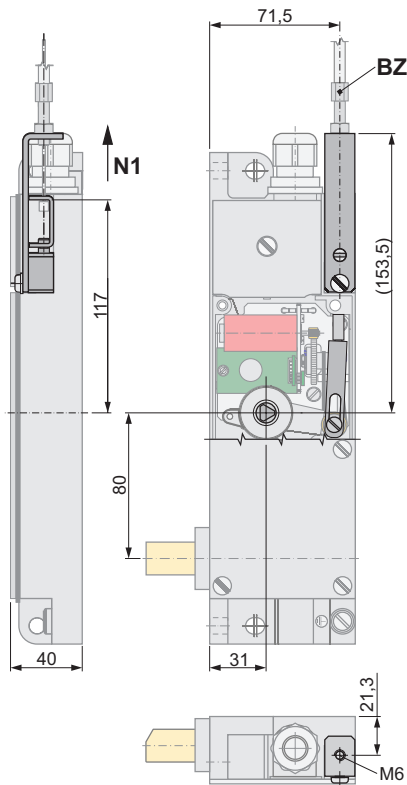
.14S

Notentriegelung bodenseitig, deckelseitig und Anschluss für externe Notentriegelung über Bowdenzug

Sonderausführung: flache Bauform, mit Abdichtung an der Gehäuseoberseite und runder Zugstange

emergency release base side, cover side and connection for external emergency release by bowden cable

special version: flat design, with sealing at the top of the housing and round pull rod



BZ Bowdenzug BZ...
(Zubehör - bitte separat bestellen)
bowden cable BZ...
(accessories - please order separately)

N1 Entriegelungsrichtung Notentriegelung
unlocking direction emergency release

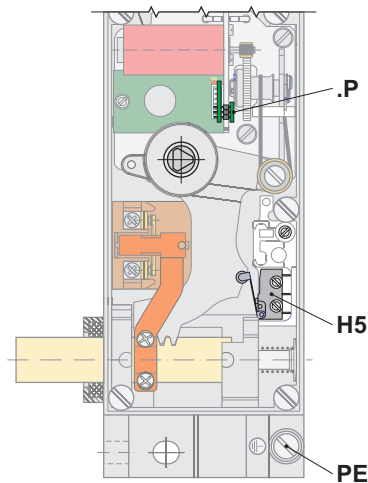
Hilfsschalter und Überwachung der Endposition
auxiliary switch and monitoring of the end position:

.90/01

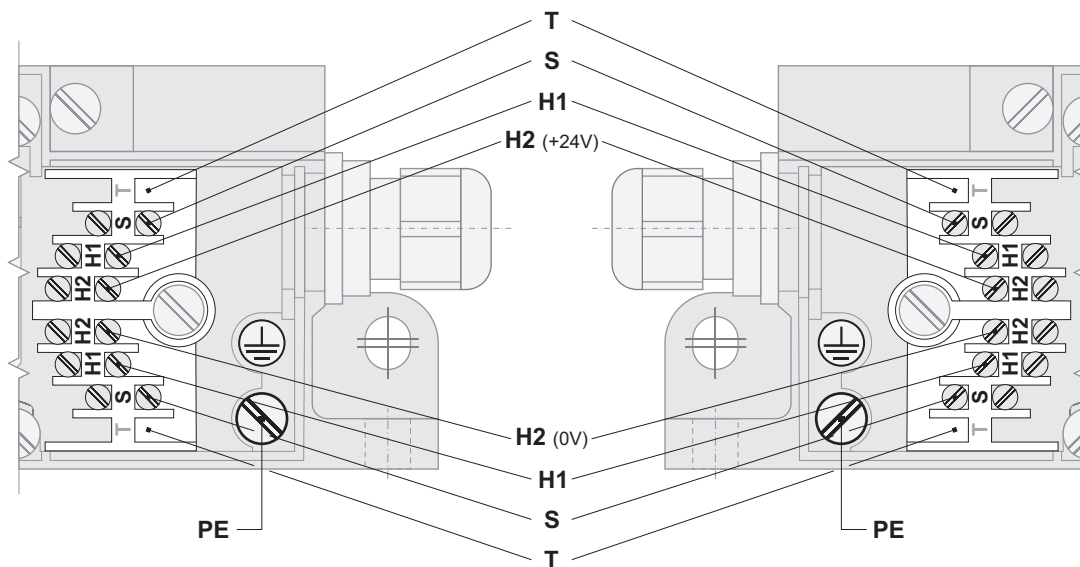
Kontakt bei entriegelter Tür geschlossen / contact at unlocked door closed

.P

Überwachung der Endposition / monitoring of the end position



Anschlussplan / connection plan:



Klemmenbezeichnung / terminal designation:

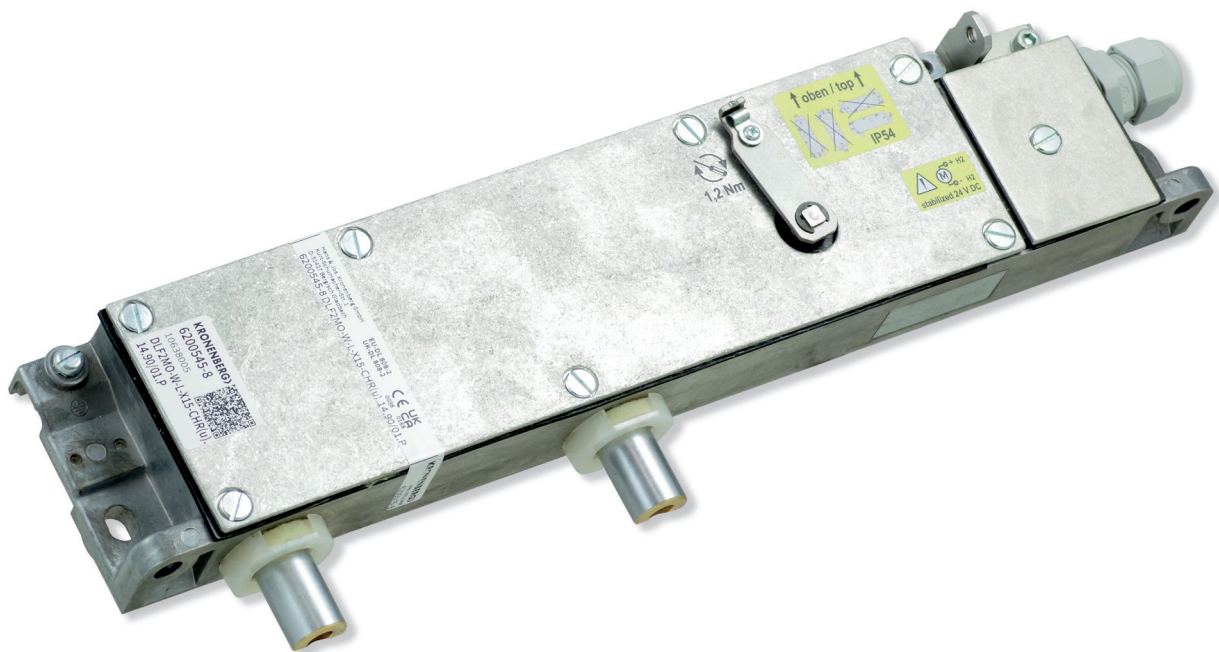
- H1 Anschluss für Hilfsschalter
connection for auxiliary switch
- H2 Anschluss für Motorantrieb
connection for motor drive
- S Anschluss Sperrmittelschalter
connection switch for locking mechanism
- T nicht belegt
not used

- H5 Hilfsschalter / *auxiliary switch*
- .P Überwachung der Endposition
monitoring of the end position
- PE Erdungsanschluss
earthing connection

Diese Seite bleibt aus Layoutgründen frei.
This page remains blank for layout reasons.

dargestellt / shown:

DLF2MO-W - L - X15 - CHR (u) .14 .90/01 .P



Merkmale

Allgemein:

- **Metallgehäuse** mit hoher Stabilität
- **geräuscharm** durch Aufsetzpuffer in beiden Richtungen
- **wartungsfrei** durch **Dauerschmierung** mit hochwertigen Schmierstoffen (bis zu -30 °C)
- geölte **Filzringe** an den Riegelbolzen zur Schmierung sowie Abdichtung gegen Schmutz und Staub (bei X-Maß ≥ 10 mm)
- zwangsläufige **Fehlschließesicherung** beim DLF2MO-W für den Einsatz in Personenaufzügen
- Kontakte mit **massiver Feinsilberauflage** für zuverlässige Funktion, auch bei niedrigen Spannungen und Strömen
- **Hilfsschalter** mit einem Kontakt

Besonderheiten:

- integrierte Betätigung durch **wartungsfreien, geräuscharmen Drehstrommotor** und gebremstes Abfallen der Bolzen
- **patentrechtlich geschützt** durch Gbm DE 20 2015 105 331 und durch Patent EP 3 153 454 B1, validiert in DE / FR / IT / ES
- Wasserschutz (IP54) bei waagerechter Einbaulage (-W)
- **Metalldeckel** mit Gummidichtung statt Klarsichtdeckel
- **verchromte Riegelbolzen** für besseren Oxidationsschutz, alternativ Riegelbolzen aus Edelstahl
- hohe Anzugskraft
- geringer Anzugsstrom (< 1 A bei 24 V)
- automatisches Umschalten auf reduzierten Haltestrom (< 0,2 A), energiesparend
- auch bei kurzzeitig blockierten Bolzen (Fehlbedienung) **sicheres Entriegeln** durch Positionsüberwachung
- **Klemmenblock** mit allen elektrischen Anschlüssen
- Befreiung aus dem Schacht über **deckelseitigen Dreikant** oder optionalen **Zughebel** für Handbetätigung
- Anschluss für **Bowdenzug** oder Seilzug zur Entriegelung verfügbar, z. B.
 - Anwendungsfall 1: Entriegelung von der Schachtgrubenleiter (< 1,80 m nach EN 81-20)
 - Anwendungsfall 2: versetzter Notentriegelungsdreikant (< 2 m nach EN 81-20)

features

general:

- **metal housing** with high stability
- **silent** due to buffers in both directions
- **maintenance-free** by **permanent lubrication** with high quality lubricants (up to -30 °C)
- oiled **felt rings** at the latch bolts for lubrication as well as for sealing against dust and dirt (at X-dimension ≥ 10 mm)
- constrained **faulty closure** at DLF2MO-W for use in passenger lifts
- contacts with **solid fine silver plating** for a safe and reliable function, also at low voltages and currents
- **auxiliary switch** with one contact

special features:

- integrated actuation by **maintenance-free, low-noise three-phase motor** and decelerated dropping of the bolts
- **patent protected** by Gbm DE 20 2015 105 331 and by patent EP 3 153 454 B1, validated in DE / FR / IT / ES
- water protection (IP54) at horizontal installation (-W)
- **metal cover** with rubber seal instead of transparent cover
- **chromed latch bolts** for better oxidation protection, as alternative latch bolts made of stainless steel
- high starting power
- low pull-in current (< 1 A at 24 V)
- automatic switching over to reduced holding current (< 0.2 A), energy-saving
- **safe unlocking** by position monitoring even if the bolts are temporarily blocked (incorrect operation)
- **terminal block** with all electrical connections
- liberation from the shaft by **cover side triangle** or optional **pull lever** for manual operation
- connection for **bowden cable** or cable pull for unlocking available, e.g.
 - application 1: unlocking from the pit ladder (< 1.80 m according to EN 81-20)
 - application 2: offset emergency release triangle (< 2 m according to EN 81-20)

Bestellangaben / order information codes:

DLF2MO-W - L - X... - CHR (u) .5 .90/01 .P .-30°

Grundgerät / basic type:

DLF2MO-W mit FehlschlieÙsicherung,
Betätigung mit Elektromotor,
Schutzart IP54
with faulty closure device,
actuation with electric motor,
level of protection IP54

DL2MO-W ohne FehlschlieÙsicherung,
Betätigung mit Elektromotor,
Schutzart IP54
without faulty closure device,
actuation with electric motor,
level of protection IP54

Sonderausführung / special version:

.-30° für den Einsatz bei
Temperaturen bis -30 °C
for use at temperatures
up to -30 °C

Überwachung der Endposition
monitoring of the end position:

.P Sensor zur Überwachung
der Endposition
sensor for monitoring of the
end position

Ausführung / operating direction:

R Rechtsausführung
right-hand operation
L Linksausführung
left-hand operation

Hilfsschalter / auxiliary switch:

.90/01 Kontakt bei entriegelter Tür geschlossen
contact at unlocked door closed

Bolzenlänge / length of latch bolt:

X... Maß (in mm) zwischen Türverriegelung
und Türkante [X ≥ 5 mm bis max. 60 mm]
dimension (in mm) between door interlock
and door edge [X ≥ 5 mm to max. 60 mm]

Notentriegelung / emergency release:

.5 bodenseitig und Anschluss für
externe Notentriegelung über Seilzug
oder Handbetätigung
base side and connection for
external emergency release by cable pull
or manual operation

.14 bodenseitig und Anschluss
für externe Notentriegelung über Bowdenzug
base side and connection
for external emergency release by bowden cable

.14S bodenseitig, deckelseitig und Anschluss
für externe Notentriegelung über Bowdenzug,
Sonderausführung: flache Bauform,
mit Abdichtung an der Gehäuseoberseite
und runder Zugstange
base side, cover side and connection
for external emergency release by bowden cable,
special version: flat design,
with sealing at the top of the housing
and round pull rod

Riegelbolzenmaterial / latch bolt material:

CHR Messing verchromt
chromed brass
V2A Edelstahl
stainless steel

Ausführung der Riegelbolzen / version of the latch bolts:

(u) Ansträgungen unten (bodenseitig)
bevels below (base side)
(o) Ansträgungen oben (deckelseitig)
bevels above (cover side)
(i+a) Ansträgung innen und außen
bevel inside and outside
(ANS0) keine Ansträgungen bei DL2MO-W
without bevels at DL2MO-W
(ANS...) Sonderansträgungen bei DL2MO-W
special bevels at DL2MO-W

Technische Daten:

Normen	EN 81-20, EN 81-50, EN 60947-5-1
Zulassungen	Baumusterprüfbescheinigung: EU-DL 808-2 (DLF2MO-W) und EU-DL 807-2 (DL2MO-W) UK-DL 808-2 (DLF2MO-W) und UK-DL 807-2 (DL2MO-W)
Schaltleistung:	U _i = 250 V I _{th} = 10 A U _{imp} = 4 kV
Sperrmittelschalter	AC-15: U _e = 230 V I _e = 2 A DC-13: U _e = 200 V I _e = 2 A
Hilfsschalter .90/01	AC: U _e = 250 V I _e = 6 A EN 61058 DC: U _e = 200 V I _e = 0,25 (0,1) A DC: U _e = 60 V I _e = 1,0 (0,5) A DC: U _e = 24 V I _e = 3,0 (2,0) A
Kurzschlussfestigkeit	T 10 A F 16 A
Kontaktwerkstoff	Feinsilber
Antrieb der Riegelbolzen:	
Betriebsspannung	24 V DC (-15 % / +25 %) geregelt
Anzugsstrom / -zeit (typisch)	0,8 A / < 0,5 s
Haltestrom	0,15 A
Anschluss	über Schraubklemmen max. 2,5 mm ² Kabeleinführung M25 mit Reduziererring und Kabelverschraubung M20x1,5
Schutzart	IP54
Umgebungstemperatur	-10 °C bis +45 °C (Sonderausführung bis -30 °C)
Gewicht	1800 g bis 2050 g (je nach Ausführung)

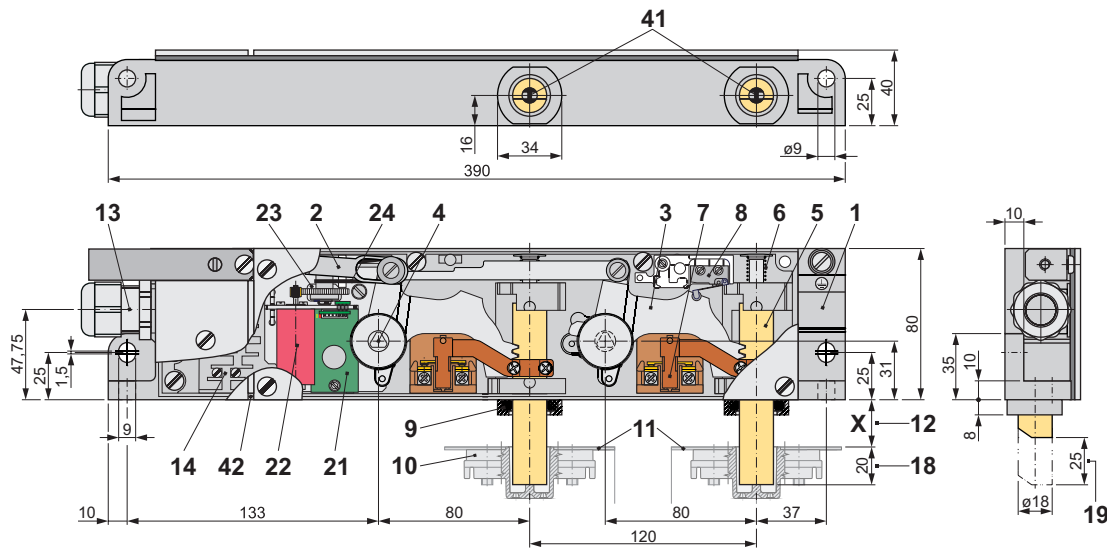
technical data:

norms	EN 81-20, EN 81-50, EN 60947-5-1
certificates	type approval certificate: EU-DL 808-2 (DLF2MO-W) and EU-DL 807-2 (DL2MO-W) UK-DL 808-2 (DLF2MO-W) and UK-DL 807-2 (DL2MO-W)
switching capacity:	U _i = 250 V I _{th} = 10 A U _{imp} = 4 kV
switch for locking mechanism	AC-15: U _e = 230 V I _e = 2 A DC-13: U _e = 200 V I _e = 2 A
auxiliary switch .90/01	AC: U _e = 250 V I _e = 6 A EN 61058 DC: U _e = 200 V I _e = 0.25 (0.1) A DC: U _e = 60 V I _e = 1.0 (0.5) A DC: U _e = 24 V I _e = 3.0 (2.0) A
short-circuit capacity	T 10 A F 16 A
contact material	fine silver
motor drive of the latch bolts:	
operating voltage	24 V DC (-15 % / +25 %) regulated
pull-in current / time (typical)	0.8 A / < 0.5 s
holding current	0.15 A
connection	by screw terminals max. 2.5 mm ² cable entry M25 with reducing ring and cable gland M20x1.5
level of protection	IP54
ambient air temperature	-10 °C up to +45 °C (special version up to -30 °C)
weight	1800 g up to 2050 g (according to version)

Geräteabmessungen / device dimensions:

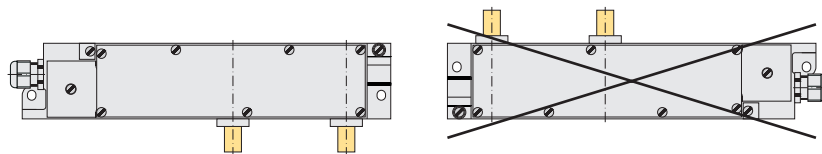
dargestellt / shown:

DLF2MO-W - R - X20 - CHR (u) .14S .90/01 .P



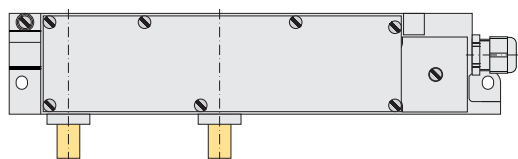
- | | | | |
|----|--|----|---|
| 1 | Gehäuse | 1 | housing |
| 2 | Zugstange | 2 | pull rod |
| 3 | Zahnhebel | 3 | tooth lever |
| 4 | Zahnhebelachse mit Dreikant
(boden- und deckelseitig) | 4 | tooth lever axis with triangle
(base side and cover side) |
| 5 | Riegelbolzen (Sperrmittel) | 5 | latch bolt (locking mechanism) |
| 6 | Rückdruckfeder | 6 | return spring |
| 7 | Sperrmittelschalter | 7 | switch for locking mechanism |
| 8 | Hilfsschalter (optional) | 8 | auxiliary switch (as option) |
| 9 | geölter Filzring mit Halter (ab X ≥ 10 mm) | 9 | oiled felt ring with holder (from X ≥ 10 mm) |
| 10 | Riegelbüchse (entfällt bei DL2MO-W) | 10 | latch plate (does not apply at DL2MO-W) |
| 11 | Türblatt / Türkante | 11 | door leaf / door edge |
| 12 | X-Maß nach Kundenvorgabe | 12 | X-dimension according to customer specification |
| 13 | Kabeleinführung | 13 | cabl e entry |
| 14 | Anschlussklemmen | 14 | connecting terminals |
| 18 | Eintauchtiefe des Riegelbolzens in
die Riegelbüchse (Nennmaß) | 18 | immersion depth of the latch bolt
into the latch plate (nominal dimension) |
| 19 | Bolzenhub | 19 | bolt stroke |
| 21 | Motorelektronik | 21 | motor electronics |
| 22 | Elektromotor | 22 | electrical motor |
| 23 | Getriebe | 23 | gear |
| 24 | Zugseil | 24 | pull rope |
| 41 | Fehlschließsicherung (entfällt bei DL2) | 41 | faulty closure device (does not apply at DL2) |
| 42 | Ablauföffnung bei -W | 42 | drain opening at -W |

Gebrauchslagen / *customary positions:*

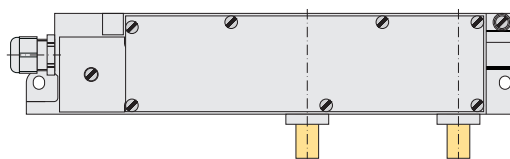


Ausführung / *operating direction:*

- L
linke Ausführung / *left version*



- R
rechte Ausführung / *right version*



Standardzubehör / *standard accessories:*

BE 2 Riegelbüchsen bei DLF2MO-W / 2 latch plates at DLF2MO-W

Weiteres Zubehör finden Sie im Katalog „Zubehör Türverriegelungen“.
Please find further accessories in the catalogue “Accessories Door Interlocks“.

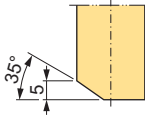
Ausführungen der Riegelbolzen / versions of the latch bolts:

Art der Riegelbolzenanschrägungen / kind of the latch bolt bevels

Die Anschrägungen ermöglichen das Schließen der Türe bei abgefallenen Riegelbolzen.
The bevels allow the closing of the door at dropped latch bolts.

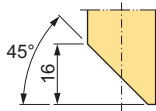
(u), (o), (i+a)

Anschrägungen bei DLF
bevels at DLF



(u), (o), (i+a)

Standardanschrägungen bei DL ab $X \geq 10$ mm
standard bevels at DL from $X \geq 10$ mm



(ANS0)

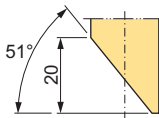
keine Anschrägung bei DL
without bevel at DL



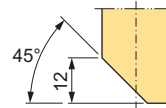
(ANS...)

Sonderanschrägungen bei DL / special bevels at DL

(ANS1/u), (ANS1/o), (ANS1/i+a)
ab $X \geq 14$ mm / from $X \geq 14$ mm



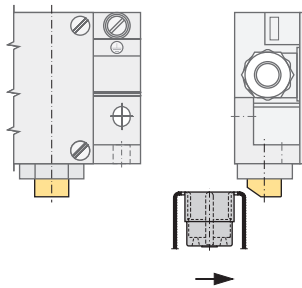
(ANS4/u), (ANS4/o), (ANS4/i+a)
ab $X \geq 5$ mm / from $X \geq 5$ mm



Lage der Riegelbolzenanschrägungen (Prinzipdarstellung) / position of the latch bolt bevels (basic principle)

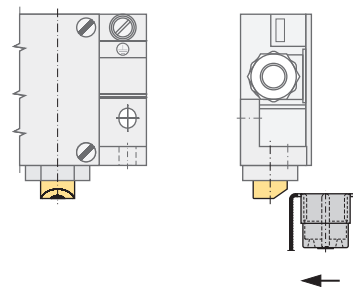
(u)

Anschrägungen unten (bodenseitig) für Drehtüren
bevels below (base side) for swing doors



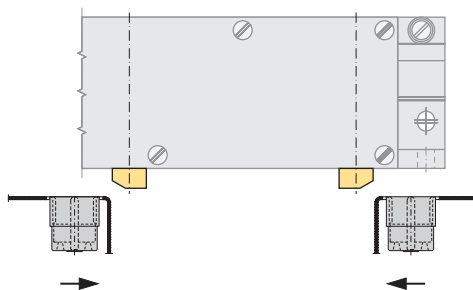
(o)

Anschrägungen oben (deckelseitig) für Drehtüren
bevels above (cover side) for swing doors



(i+a)

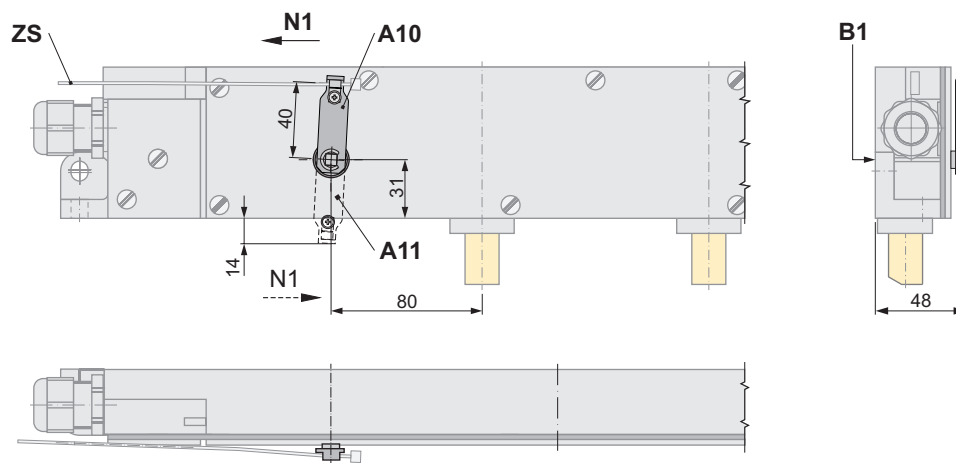
Anschrägung innen + außen für Schiebetüren
bevel inside + outside for sliding doors



Notentriegelung / emergency release:

.5

Notentriegelung bodenseitig und Anschluss für externe Notentriegelung über Seilzug oder Handbetätigung
emergency release base side and connection for external emergency release by cable pull or manual operation

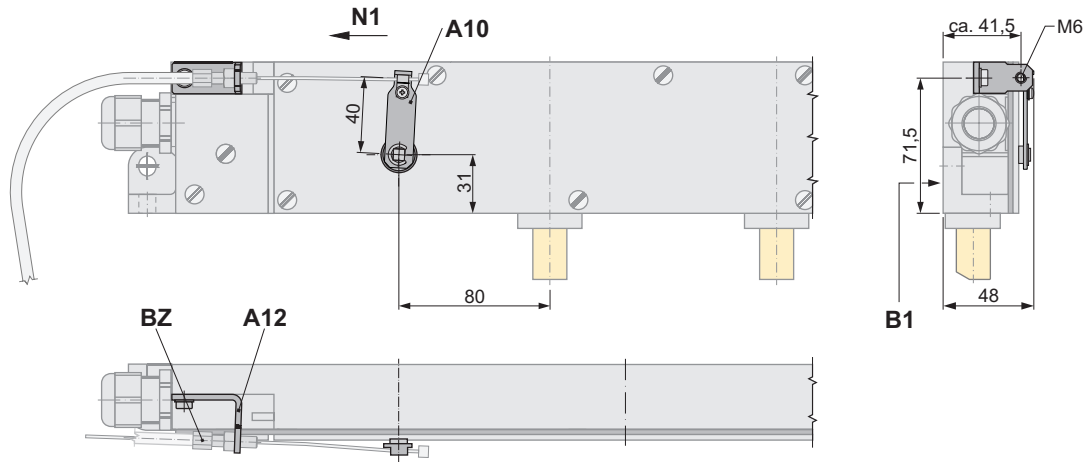


- A10 Hebel / lever
- A11 zum Ändern der Entriegelungsrichtung Hebel umbauen, Abmessungen beachten
convert the lever to change the unlocking direction, please note the dimensions
- B1 bodenseitig / base side
- N1 Entriegelungsrichtung Notentriegelung
unlocking direction emergency release
- ZS Zugseil ZS-... (Zubehör - bitte separat bestellen)
pull rope ZS-... (accessories - please order separately)

Notentriegelung / *emergency release:*

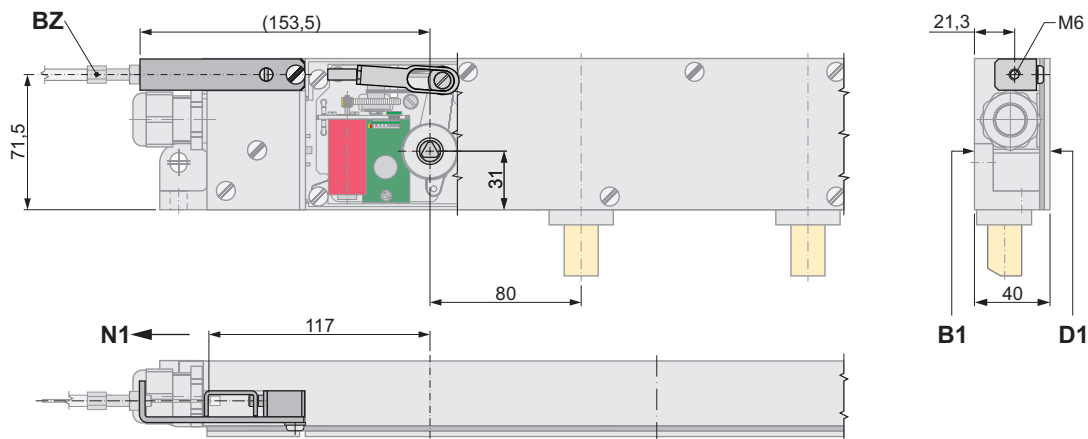
.14

Notentriegelung bodenseitig und Anschluss für externe Notentriegelung über Bowdenzug
emergency release base side and connection for external emergency release by bowden cable



.14S

Notentriegelung bodenseitig, deckelseitig und Anschluss für externe Notentriegelung über Bowdenzug
Sonderausführung: flache Bauform, mit Abdichtung an der Gehäuseoberseite und runder Zugstange
*emergency release base side, cover side and connection for external emergency release by bowden cable
special version: flat design, with sealing at the top of the housing and round pull rod*



A10 Hebel / *lever*

A12 Aufnahmewinkel für Bowdenzug
support angle for bowden cable

B1 bodenseitig / *base side*

BZ Bowdenzug BZ... (Zubehör - bitte separat bestellen)
bowden cable BZ... (accessories - please order separately)

D1 deckelseitig / *cover side*

N1 Entriegelungsrichtung Notentriegelung
unlocking direction emergency release

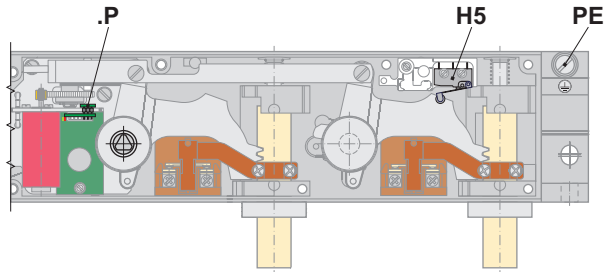
Hilfsschalter und Überwachung der Endposition
auxiliary switch and monitoring of the end position:

.90/01

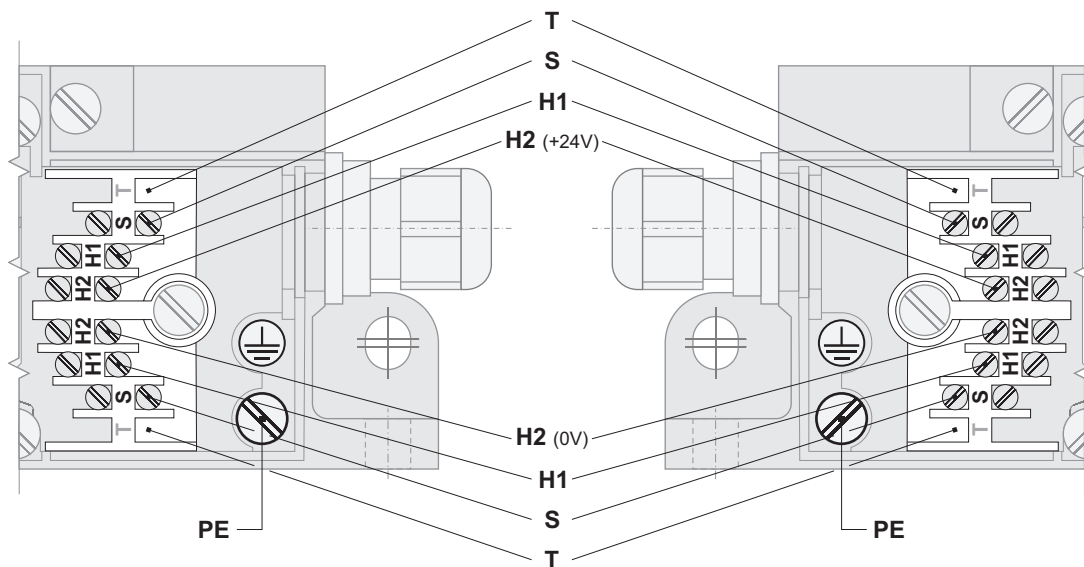
Kontakt bei entriegelter Tür geschlossen / contact at unlocked door closed

.P

Überwachung der Endposition / monitoring of the end position



Anschlussplan / connection plan:



Klemmenbezeichnung / terminal designation:

H1 Anschluss für Hilfsschalter
connection for auxiliary switch

H2 Anschluss für Motorantrieb
connection for motor drive

S Anschluss Sperrmittelschalter
connection switch for locking mechanism

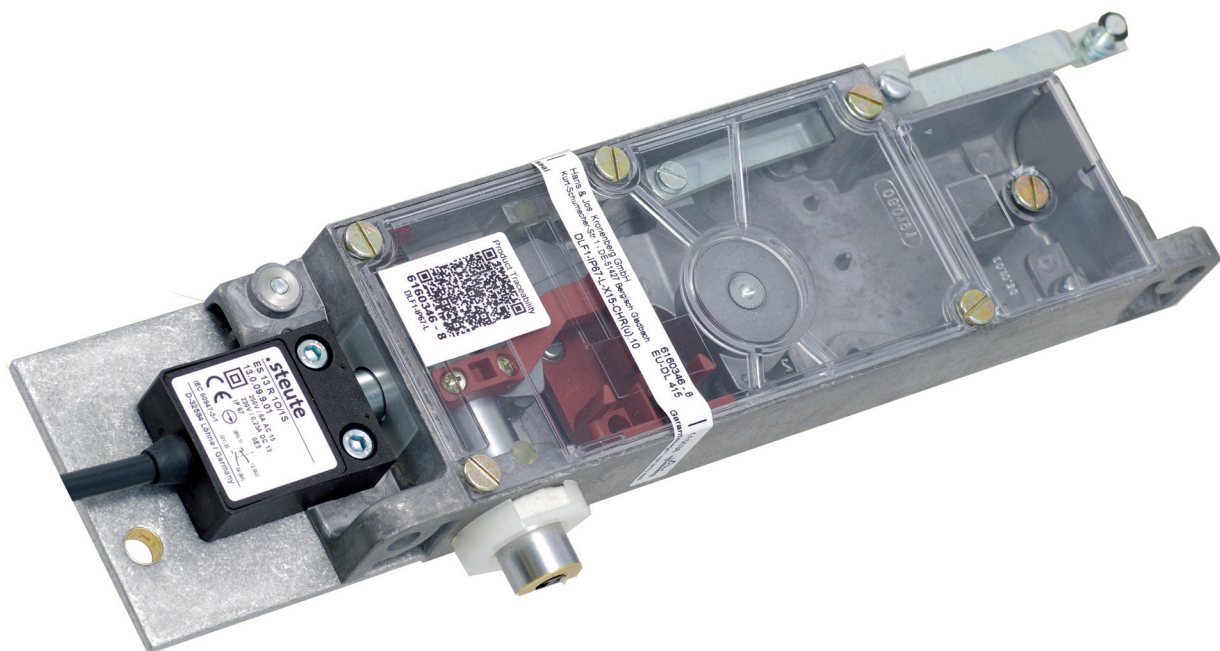
T nicht belegt
not used

H5 Hilfsschalter / auxiliary switch

.P Überwachung der Endposition
monitoring of the end position

PE Erdungsanschluss
earthing connection

dargestellt / shown:
DLF1-IP67 - L - X15 - CHR (u) .10



Merkmale

Allgemein:

- **Metallgehäuse** mit hoher Stabilität
- **Klarsichtdeckel** zur optimalen Funktionskontrolle
- **geräuscharm** durch Aufsetzpuffer in beiden Richtungen
- **wartungsfrei** durch **Dauerschmierung** mit hochwertigen Schmierstoffen (bis zu -20 °C)
- geölter **Filzring** am Riegelbolzen zur Schmierung sowie zur Abdichtung gegen Schmutz und Staub (bei X-Maß ≥ 10 mm)
- zwangsläufige **Fehlschließesicherung** beim DL(F)1-IP67 für den Einsatz in Personenaufzügen
- umfangreiches Zubehörprogramm

Besonderheiten:

- **Wasserschutz (IP67)** der elektrischen Kontakte, unabhängig von der Einbaulage
- optional: **Hilfsschalter** mit Schutzart IP66
- 2 m **Anschlusskabel** im Standard
- **verchromter Riegelbolzen** für besseren Oxidationsschutz
- optional: mit **Metalldeckel** und Gummidichtung anstelle des Kunststoffdeckels (-W)
- Anschluss für **Bowdenzug** oder Seilzug zur Betätigung oder Entriegelung verfügbar, z. B.
 - Anwendungsfall 1: Entriegelung von der Schachtgrubenleiter (< 1,80 m nach EN 81-20)
 - Anwendungsfall 2: versetzter Notentriegelungsdreikant (< 2 m nach EN 81-20)
 - Anwendungsfall 3: Betätigung über Bowdenzug als Alternative zur Zugstange

features

general:

- **metal housing** with high stability
- **transparent cover** for optimal function control
- **silent** due to buffers in both directions
- **maintenance-free** by **permanent lubrication** with high quality lubricants (up to -20 °C)
- oiled **felt ring** at latch bolt for lubrication as well as for sealing against dirt and dust (at X-dimension ≥ 10 mm)
- constrained **faulty closure** at DL(F)1-IP67 for use in passenger lifts
- extensive range of accessories

special features:

- **water protection (IP67)** of the electrical contacts, regardless of the installation position
- optional: **auxiliary switch** with level of protection IP66
- 2 m **connection cable** in standard
- **chromed latch bolt** for better oxidation protection
- optional: with **metal cover** and rubber seal instead of plastic cover (-W)
- connection for **bowden cable** or cable pull for actuation or unlocking available, e.g.
 - application 1: unlocking from the pit ladder (< 1.80 m according to EN 81-20)
 - application 2: offset emergency release triangle (< 2 m according to EN 81-20)
 - application 3: actuation by bowden cable as alternative to pull rod

Bestellangaben / order information codes:

DLF1-IP67 - L - X... - CHR (u) .10 .1 .9/01 - W

Grundgerät / basic type:

- DLF1-IP67** wassergeschützte Ausführung mit Fehlschließsicherung
waterprotected version with faulty closure device
- DL1-IP67** wassergeschützte Ausführung ohne Fehlschließsicherung
waterprotected version without faulty closure device

Ausführung / operating direction:

- R** Rechtsausführung
right-hand operation
- L** Linksausführung
left-hand operation

Bolzenlänge / length of latch bolt:

- X...** Maß (in mm) zwischen Türverriegelung und Türkante [X ≥ 5 mm bis 90 mm*]
dimension (in mm) between door interlock and door edge [X ≥ 5 mm to 90 mm*]

Riegelbolzenmaterial / latch bolt material:

- CHR** Messing verchromt
chromed brass
- V2A** Edelstahl
stainless steel

Ausführung des Riegelbolzens / version of latch bolt:

- (u)** Ansträgung unten (bodenseitig)
bevel below (base side)
- (o)** Ansträgung oben (deckelseitig)
bevel above (cover side)
- (i)** Ansträgung innen / bevel inside
- (a)** Ansträgung außen / bevel outside
- (ANS0)** keine Ansträgung bei DL1-IP67
without bevel at DL1-IP67
- (ANS...)** Sonderansträgung bei DL1-IP67
special bevel at DL1-IP67

Sonderausführung / special version:

- W** Metalldeckel mit Abdichtung für horizontale Gebrauchslage
metal cover with sealing for horizontal customary position

Hilfsschalter (IP66) / auxiliary switch (IP66):

- .9/01** Kontakt bei entriegelter Tür geschlossen
contact at unlocked door closed

Notentriegelung / emergency release:

- ohne Angabe / without specification** bodenseitig (stets vorhanden)
base side (always existing)

- .1** bodenseitig und deckelseitig
base side and cover side
- .2** indirekt bodenseitig
indirect base side
- .5** bodenseitig und Anschluss für externe Notentriegelung über Seilzug oder Handbetätigung
base side and connection for external emergency release by cable pull or manual operation
- .14** bodenseitig und Anschluss für externe Notentriegelung über Bowdenzug
base side and connection for external emergency release by bowden cable

Betätigungsart / kind of actuation:

- .10** über Zugstange / by pull rod
- .14** über Bowdenzug / by bowden cable
- .20** aufgeschraubter Rollenhebel
screwed on roller lever
- .30** aufgeschraubter Rollenhebel und Zugstange
screwed on roller lever and pull rod
- .40** über Seitenlagerbock
by annexed roller lever
- .40/180** über Seitenlagerbock (gedreht)
by annexed roller lever (turned)
- .50** über Seitenlagerbock parallel aufgesetzt
by annexed roller lever attached parallel
- .50/180** über Seitenlagerbock parallel aufgesetzt (gedreht)
by annexed roller lever attached parallel (turned)
- .10/KOPPEL** Ausführung .10 mit zusätzlicher Koppelstange
version .10 with additional coupling rod

*) weitere auf Anfrage / others on request

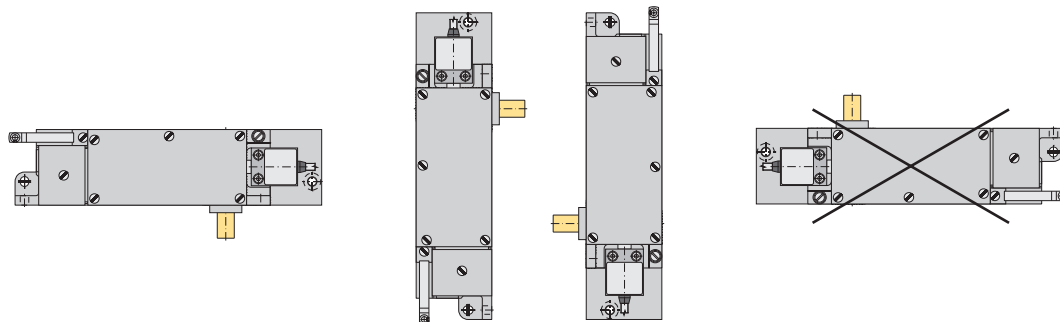
Technische Daten:

Normen	EN 81-20, EN 81-50, EN 60947-5-1
Zulassungen	Baumusterprüfbescheinigung: EU-DL 415 (DLF1-IP67) und EU-DL 416 (DL1-IP67) UK-DL 415 (DLF1-IP67) und UK-DL 416 (DL1-IP67)
Schaltleistung:	U _i = 250 V I _{th} = 6 A U _{imp} = 4 kV
Sperrmittelschalter	AC-15: U _e = 230 V I _e = 2 A DC-13: U _e = 200 V I _e = 0,25 A
Hilfsschalter .9/01	AC-15: U _e = 250 V I _e = 2 A DC-13: U _e = 250 V I _e = 0,15 A
Kurzschlussfestigkeit	T 10 A F 16 A
Kontaktwerkstoff	Silber-Nickel (Mindestbelastung 24 V 10 mA)
Betätigung:	
Betätigungsmoment (typisch)	1,5 Nm am Rollenhebel
Betätigungskraft (typisch)	40 N an der Zugstange 17,5 N am Rollenhebel (bei 35 mm Hub)
max. Kraft im Ruhezustand	5 N an der Zugstange
Anschluss:	
Sperrmittelschalter	2 m Anschlussleitung H05VV-F, 4 x 0,75 mm ²
Hilfsschalter	3 m Anschlussleitung H05VV-F, 2 x 0,75 mm ²
Schutzart	IP67 (Hilfsschalter IP66; Gehäuse der Mechanik IP40)
Umgebungstemperatur	-10 °C bis +65 °C
Gewicht	900 g bis 1050 g (je nach Ausführung)

technical data:

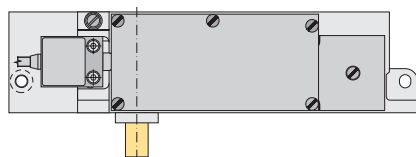
norms	EN 81-20, EN 81-50, EN 60947-5-1
certificates	type approval certificate: EU-DL 415 (DLF1-IP67) and EU-DL 416 (DL1-IP67) UK-DL 415 (DLF1-IP67) and UK-DL 416 (DL1-IP67)
switching capacity:	U _i = 250 V I _{th} = 6 A U _{imp} = 4 kV
switch for locking mechanism	AC-15: U _e = 230 V I _e = 2 A DC-13: U _e = 200 V I _e = 0.25 A
auxiliary switch .9/...	AC-15: U _e = 250 V I _e = 2 A DC-13: U _e = 250 V I _e = 0.15 A
short-circuit capacity	T 10 A F 16 A
contact material	silver-nickel (minimum load 24 V 10 mA)
actuation:	
actuation torque (typical)	1.5 Nm at the roller lever
actuation force (typical)	40 N at the pull rod 17.5 N at the roller lever (at 35 mm stroke)
max. force in non-operating state	5 N at the pull rod
connection:	
switch for locking mechanism	2 m connection cable H05VV-F, 4 x 0.75 mm ²
auxiliary switch	3 m connection cable H05VV-F, 2 x 0.75 mm ²
level of protection	IP67 (auxiliary switch IP66; housing of mechanical parts IP40)
ambient air temperature	-10 °C up to +65 °C
weight	900 g to 1050 g (according to version)

Gebrauchslagen / customary positions:

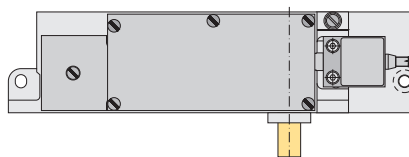


Ausführung / operating direction:

- L
linke Ausführung / left version



- R
rechte Ausführung / right version



Standardzubehör / standard accessories:

- BE Riegelbüchse bei DLF1-IP67 / latch plate at DLF1-IP67
- G60 Gummirolle bei Betätigung mit .20, .30, .40, .40/180, .50, .50/180
rubber roller at actuation by .20, .30, .40, .40/180, .50, .50/180

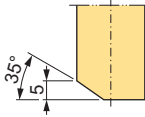
Weiteres Zubehör finden Sie im Katalog „Zubehör Türverriegelungen“
Please find further accessories in the catalogue “Accessories Door Interlocks”.

Ausführungen des Riegelbolzens / versions of the latch bolt:

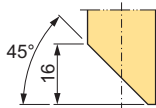
Art der Riegelbolzenanschrägung / kind of the latch bolt bevel

Die Anschrägung ermöglicht das Schließen der Türe bei abgefallenem Riegelbolzen.
The bevel allows the closing of the door at dropped latch bolt.

(u), (o), (i), (a)
Anschrägung bei DLF
bevel at DLF



(u), (o), (i), (a)
Standardanschrägung bei DL ab $X \geq 10$ mm
standard bevel at DL from $X \geq 10$ mm

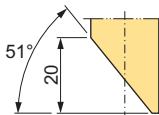


(ANS0)
keine Anschrägung bei DL
without bevel at DL

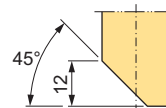


(ANS...)
Sonderanschrägungen bei DL / special bevels at DL

(ANS1/u), (ANS1/o), (ANS1/i), (ANS1/a)
ab $X \geq 14$ mm / from $X \geq 14$ mm

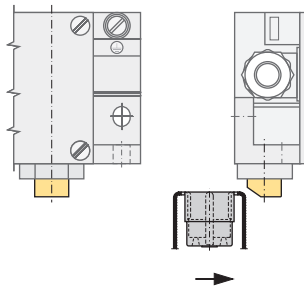


(ANS4/u), (ANS4/o), (ANS4/i), (ANS4/a)
ab $X \geq 5$ mm / from $X \geq 5$ mm

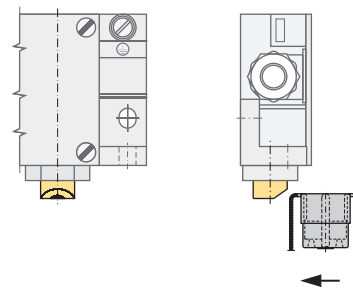


Lage der Riegelbolzenanschrägung (Prinzipdarstellung) / position of the latch bolt bevel (basic principle)

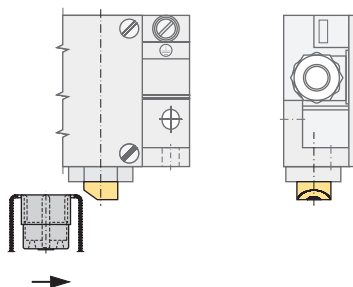
(u)
Anschrägung unten (bodenseitig) für Drehtüren
bevel below (base side) for swing doors



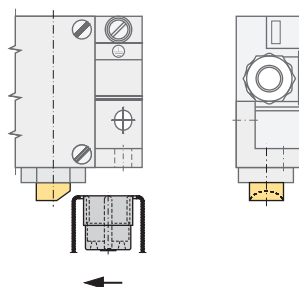
(o)
Anschrägung oben (deckelseitig) für Drehtüren
bevel above (cover side) for swing doors



(i)
Anschrägung innen für Schiebetüren
bevel inside for sliding doors

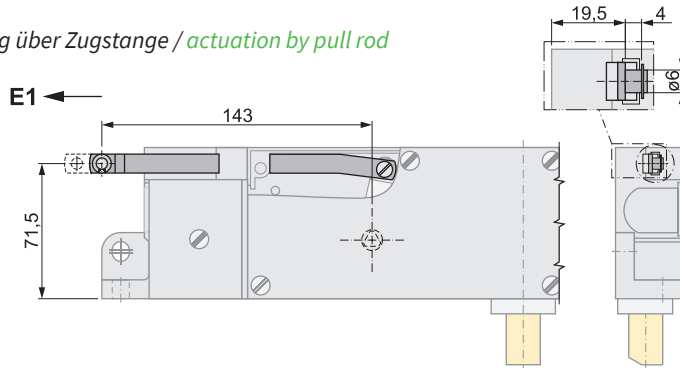


(a)
Anschrägung außen für Schiebetüren
bevel outside for sliding doors

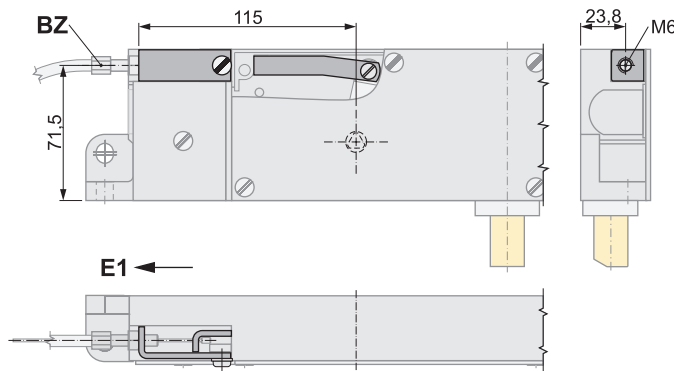


Betätigungsart / kind of actuation:

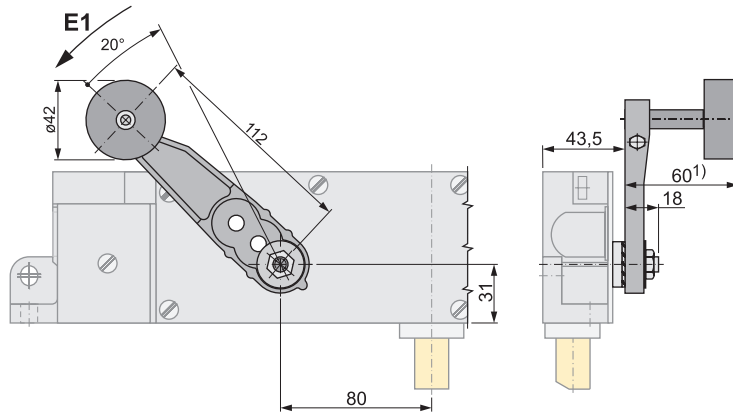
.10
Betätigung über Zugstange / actuation by pull rod



.14
Betätigung über Bowdenzug / actuation by bowden cable

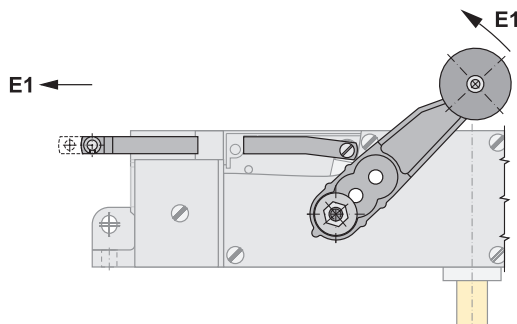


.20
Betätigung über aufgeschraubten Rollenhebel / actuation by screwed on roller lever



1) Standard / standard

.30
Betätigung über aufgeschraubten Rollenhebel und Zugstange / actuation by screwed on roller lever and pull rod



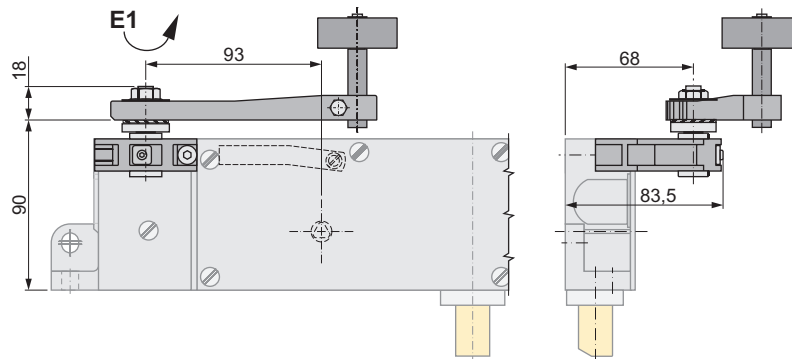
BZ Bowdenzug BZ...
(Zubehör - bitte separat bestellen)
bowden cable BZ...
(accessories - please order separately)

E1 Entriegelungsrichtung
unlocking direction

Betätigungsart / kind of actuation:

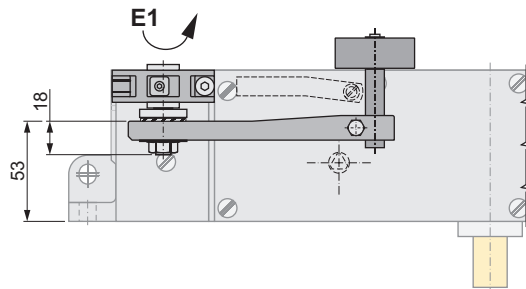
.40

Betätigung über Seitenlagerbock / actuation by annexed roller lever



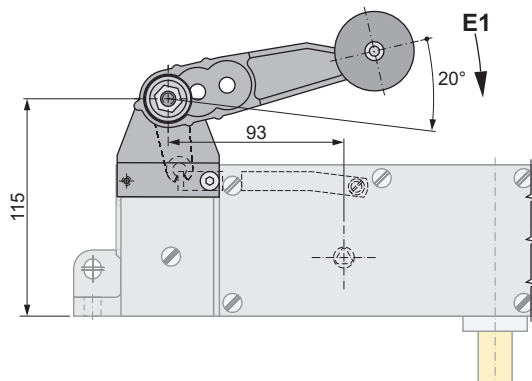
.40/180

Betätigung über Seitenlagerbock (gedreht) / actuation by annexed roller lever (turned)



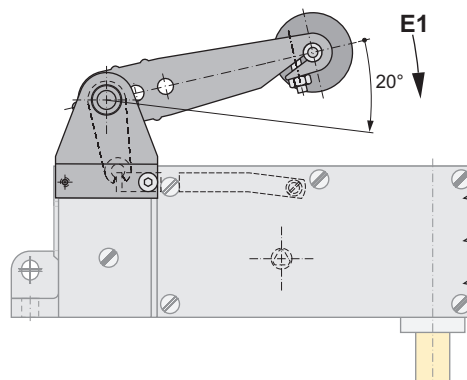
.50

Betätigung über Seitenlagerbock, parallel zur Riegelbolzenachse
actuation by annexed roller lever, parallel to latch bolt axis



.50/180

Betätigung über Seitenlagerbock, parallel zur Riegelbolzenachse (gedreht)
actuation by annexed roller lever, parallel to latch bolt axis (turned)



E1 Entriegelungsrichtung / unlocking direction

Betätigungsart / kind of actuation:

.10/KOPPEL

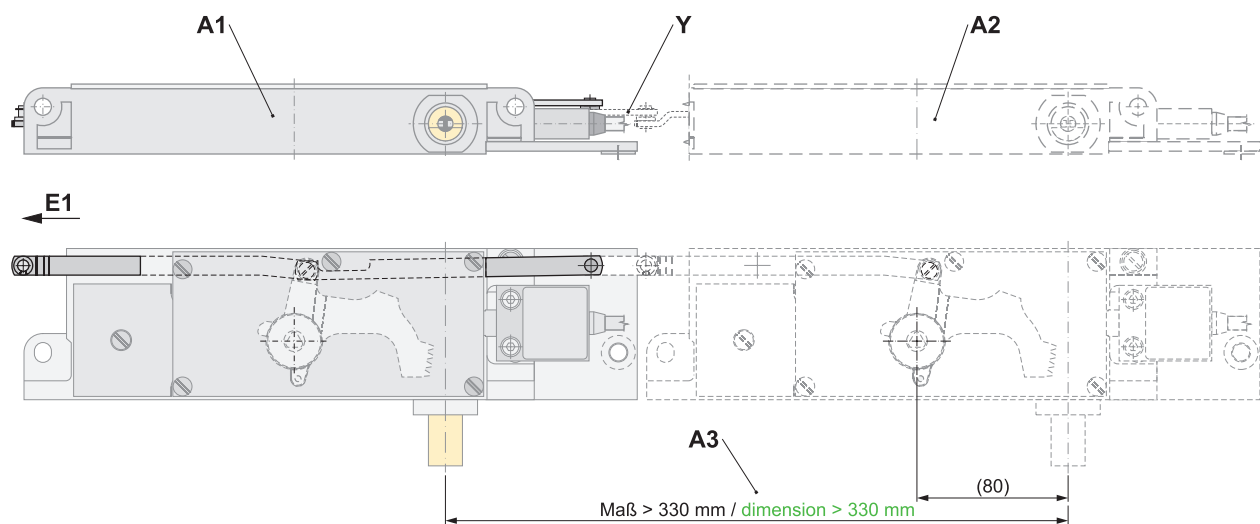
Betätigung über Zugstange mit zusätzlicher Koppelstange zur Anbindung einer weiteren Türverriegelung für eine doppelflügelige Tür
actuation by pull rod with additional coupling rod for connection of an additional door lock for a double-leaf door

Hinweis :

Bei der Kopplung von Türverriegelungen handelt es sich fast immer um individuelle Anpassungen an die Gegebenheiten vor Ort. Dies sind u. a. die Lage der eventuell vorhandenen Türschalter, die eingesetzte Türschließtechnik und die Bohrungsabstände für die Bolzen in den Türen. Daher variieren die Abstände zwischen den zu koppelnden Geräten. Eine genaue Maßabnahme ist zwingende Voraussetzung, um eine funktionierende Betätigung beider Türverriegelungen konstruieren und fertigen zu können.

note:

The coupling of door interlocks is mostly for individual adaptations to the situations on site. These are amongst others the position of the possibly available door switches, the door closing method used and the hole separations for the bolts in the doors. For this reason the distances between the devices to be coupled vary. A precise indication of measurements is the prerequisite for us to construct and produce a well-functioning actuation of both door interlocks.



- A1 Türverriegelung mit Zugstange und Koppelstange, dargestellt: DLF1-IP67 - R - X30 (u) .10/KOPPEL
door interlock with pull rod and coupling rod, shown: DLF1-IP67 - R - X30 (u) .10/KOPPEL
- A2 angekoppelte Türverriegelung (bitte separat bestellen), dargestellt: DLF1-IP67 - R - X30 (u) .10
coupled door interlock (please order separately), shown: DLF1-IP67 - R - X30 (u) .10
- A3 Riegelbolzenabstand (Standard Maß = 330 mm), **dieses Maß bei der Bestellung bitte unbedingt angeben!**
distance of the latch bolts (standard distance = 330 mm), **please specify the distance of the latch bolts in case of order!**

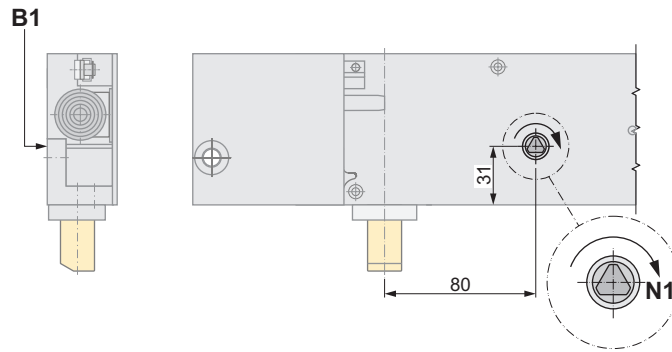
E1 Entriegelungsrichtung / unlocking direction

Y Verbindungsstange zur Türverriegelung, Lochabstand in mm angeben (Zubehör - bitte separat bestellen)
connection rod to door interlock, indicate hole spacing in mm (accessories - please order separately)

Notentriegelung / *emergency release:*

ohne Angabe / *without specification*

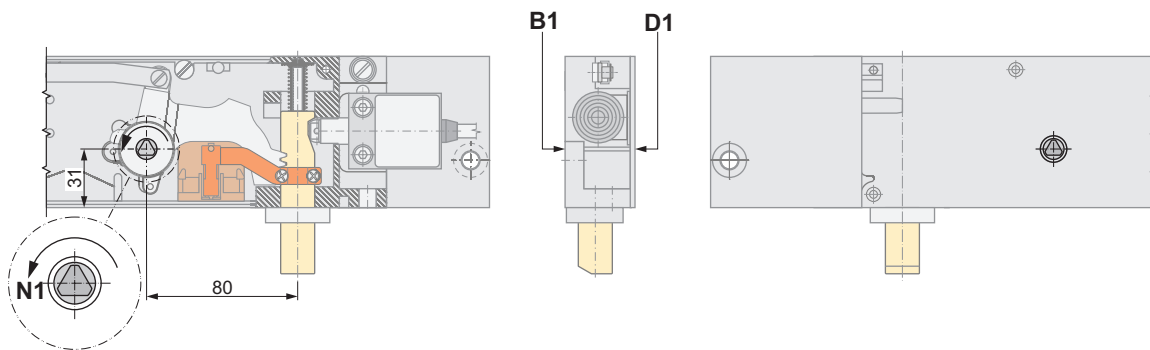
Notentriegelung bodenseitig an der Zahnhebelachse / *emergency release base side at the tooth lever axis*



.1

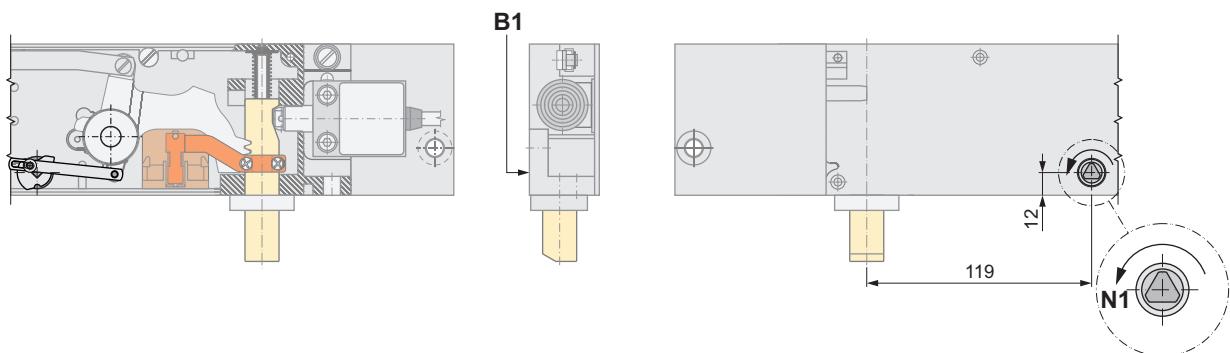
Notentriegelung bodenseitig und deckelseitig an der Zahnhebelachse
emergency release base side and cover side at the tooth lever axis

.1 in Kombination mit Betätigung .10 (über Zugstange)
.1 in combination with actuation .10 (by pull rod)



.2

Notentriegelung indirekt bodenseitig / *emergency release indirect base side*



B1 bodenseitig / *base side*

D1 deckelseitig / *cover side*

N1 Entriegelungsrichtung Notentriegelung
unlocking direction emergency release

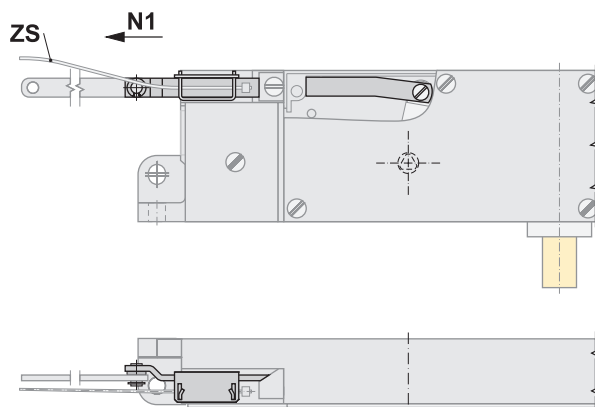
Notentriegelung / **emergency release:**

.5

Notentriegelung bodenseitig und Anschluss für externe Notentriegelung über Seilzug oder Handbetätigung
emergency release base side and connection for external emergency release by cable pull or manual operation

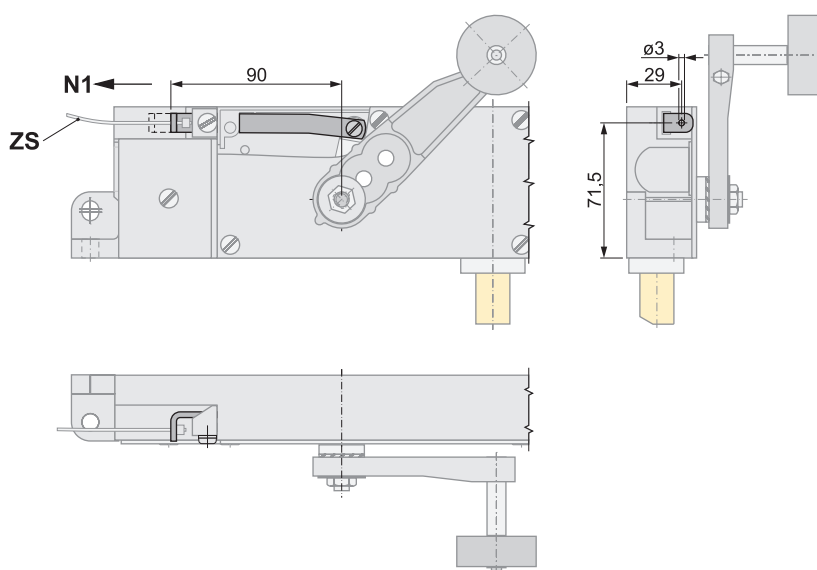
.5 in Kombination mit Betätigung .10 (über Zugstange)

.5 in combination with actuation .10 (by pull rod)



.5 in Kombination mit Betätigung .20 (aufgeschraubter Rollenhebel)

.5 in combination with actuation .20 (screwed on roller lever)



N1 Entriegelungsrichtung Notentriegelung
unlocking direction emergency release

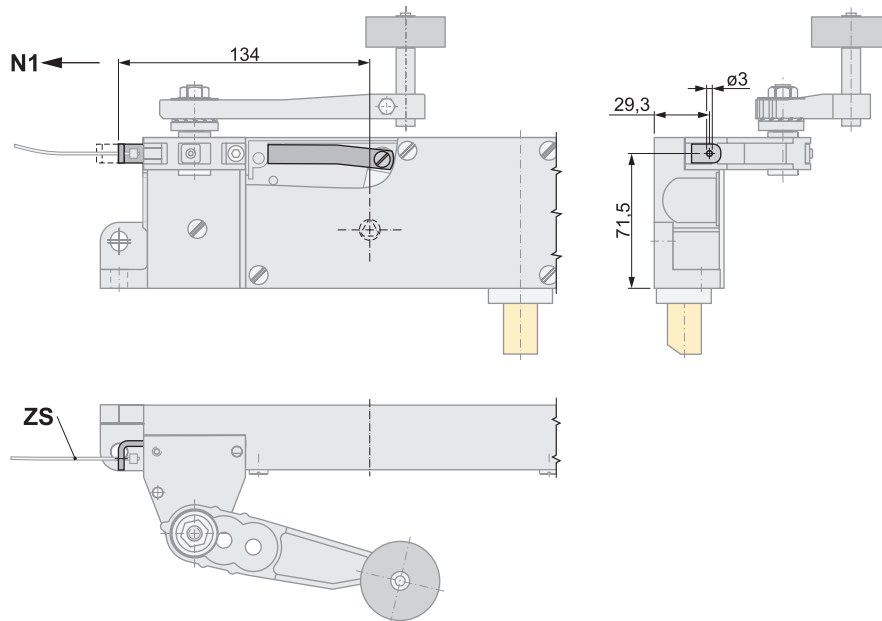
ZS Zugseil ZS-... (Zubehör - bitte separat bestellen)
pull rope ZS-... (accessories - please order separately)

Notentriegelung / emergency release:

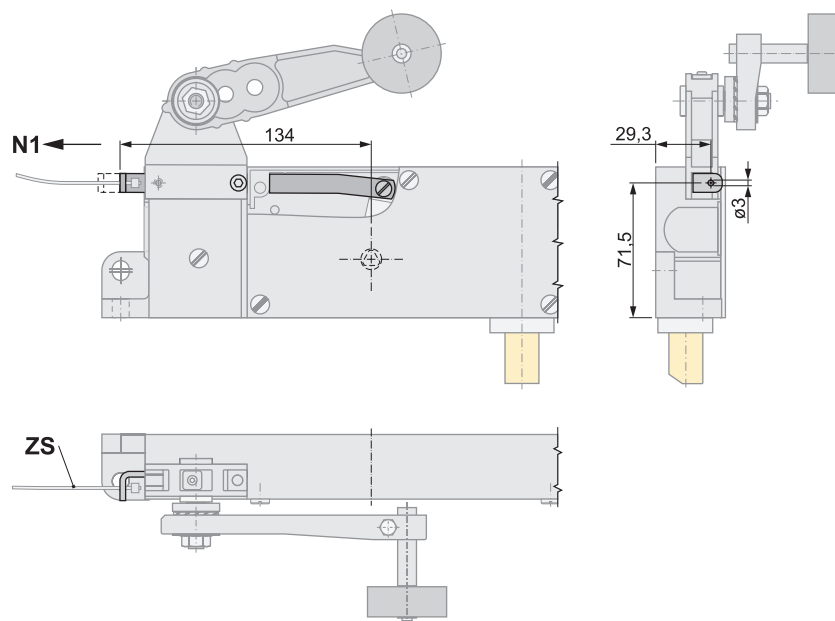
.5

Anschluss für externe Notentriegelung über Seilzug oder Handbetätigung
connection for external emergency release by cable pull or manual operation

.5 in Kombination mit Betätigung .40 (über Seitenlagerbock)
.5 in combination with actuation .40 (by annexed roller lever)



.5 in Kombination mit Betätigung .50 (über Seitenlagerbock parallel aufgesetzt)
.5 in combination with actuation .50 (by annexed roller lever attached parallel)



N1 Entriegelungsrichtung Notentriegelung
unlocking direction emergency release

ZS Zugseil ZS-... (Zubehör - bitte separat bestellen)
pull rope ZS-... (accessories - please order separately)

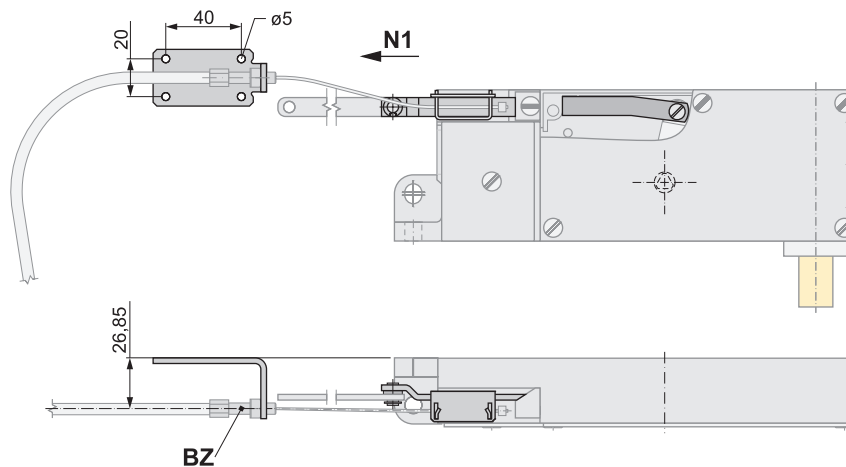
Notentriegelung / emergency release:

.14

Anschluss für externe Notentriegelung über Bowdenzug
connection for external emergency release by bowden cable

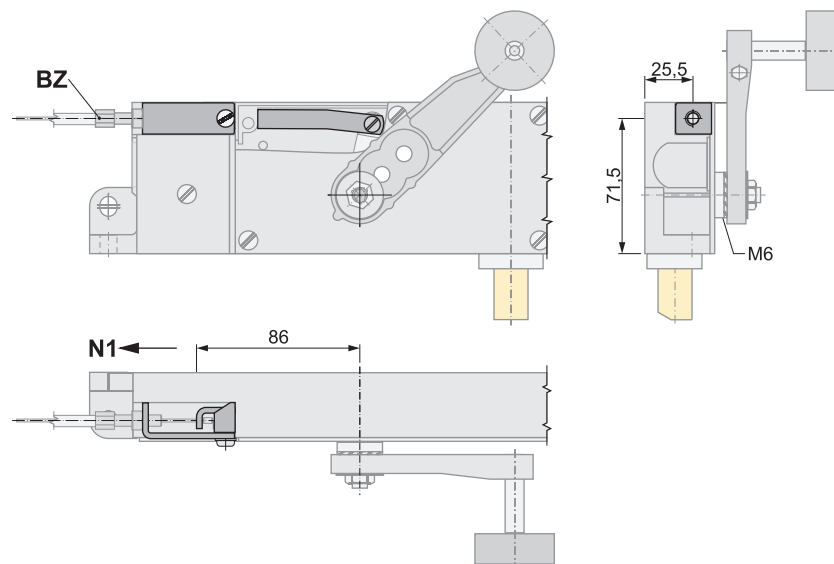
.14 in Kombination mit Betätigung .10 (über Zugstange)

.14 in combination with actuation .10 (by pull rod)



.14 in Kombination mit Betätigung .20 (aufgeschraubter Rollenhebel)

.14 in combination with actuation .20 (screwed on roller lever)



BZ Bowdenzug BZ... (Zubehör - bitte separat bestellen)
bowden cable BZ... (accessories - please order separately)

N1 Entriegelungsrichtung Notentriegelung
unlocking direction emergency release

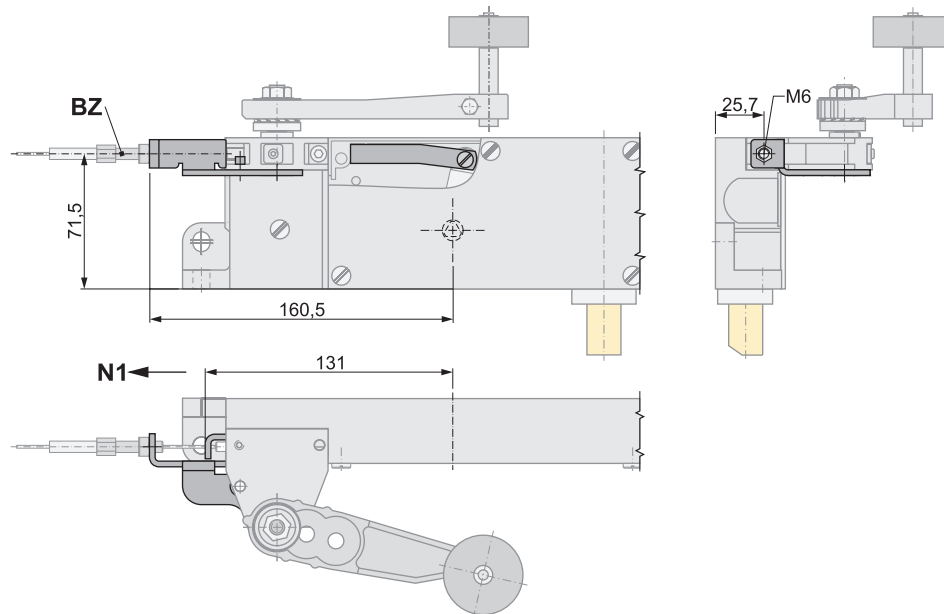
Notentriegelung / *emergency release:*

.14

Anschluss für externe Notentriegelung über Bowdenzug
connection for external emergency release by bowden cable

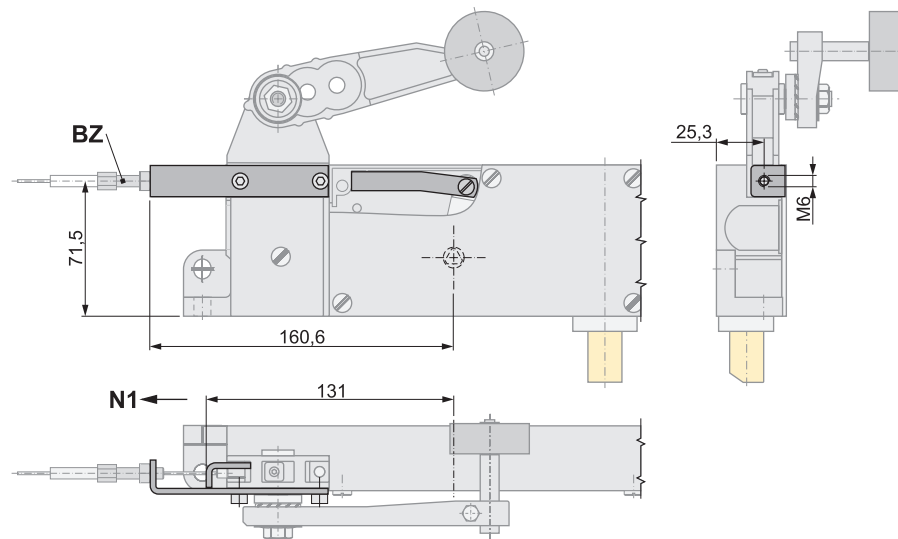
.14 in Kombination mit Betätigung .40 (über Seitenlagerbock)

.14 in combination with actuation .40 (by annexed roller lever)



.14 in Kombination mit Betätigung .50 (über Seitenlagerbock parallel aufgesetzt)

.14 in combination with actuation .50 (by annexed roller lever attached parallel)



BZ Bowdenzug BZ-... (Zubehör - bitte separat bestellen)
bowden cable BZ-... (accessories - please order separately)

N1 Entriegelungsrichtung Notentriegelung
unlocking direction emergency release

Hilfsschalter (IP66) / auxiliary switch (IP66):

.9/01

Kontakt bei entriegelter Tür geschlossen / contact at unlocked door closed

Hinweis:

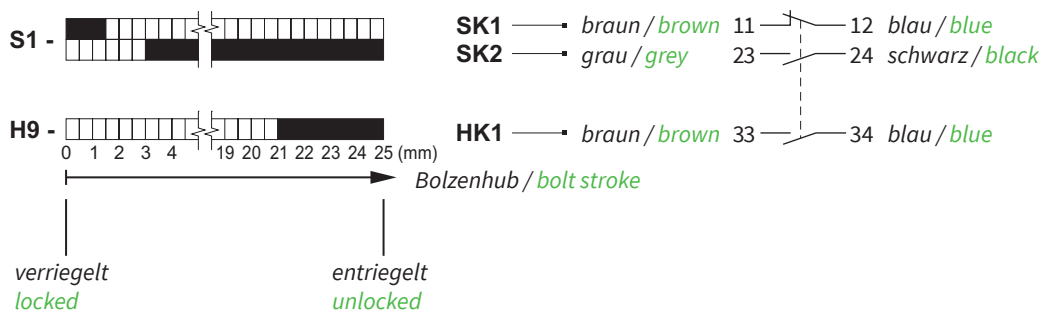
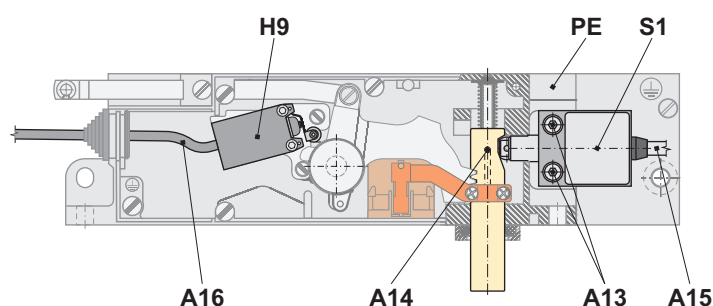
Der obligatorisch vorhandene Zwangsöffner im Sperrmittelschalter ist in der Verriegelungsstellung des Riegelbolzens geschlossen. Der ebenfalls im Sperrmittelschalter stets vorhandene Schließerkontakt ist dann geöffnet. Dieser Kontakt schließt, wenn der Riegelbolzen ca. 3,5 mm angezogen wird. Die Tür ist dann allerdings noch nicht entriegelt. Als Option kann ein separater Hilfsschalter eingebaut werden. Dessen Kontakt schließt erst dann, wenn der Riegelbolzen die Tür komplett freigegeben hat.

Als Türschalter wird bei Bedarf ein Schalter vom Typ WZ mit der Betätigungskralle BK oder ein Schalter vom Typ WZA mit Betätiger BBA mitgeliefert. Sie können nicht ein- oder angebaut werden und sind daher gesondert zu montieren.

note:

The obligatory existing positively driven normally closed contact in the switch for locking mechanism is closed in the locking position of the latch bolt. The also always existing normally open contact in the switch for locking mechanism is then open. This contact closes when the latch bolt is tightened approx. 3.5 mm. The door is, however, not yet unlocked then. As an option, a separate auxiliary switch can be installed. Its contact closes only when the latch bolt has completely released the door. The contact of the auxiliary switch only closes when the latch bolt has released the door completely.

If required, a WZ type switch with BK actuator or a WZA type switch with BBA actuator is supplied as door switch. These switches can not be installed or attached and must therefore be mounted separately.



■ Kontakt geschlossen / contact closed

□ Kontakt offen / contact open

S1 Sperrmittelschalter

switch for locking mechanism

SK1 Zwangsöffner / Sperrmittelkontakt
positively driven normally closed contact /
contact for locking mechanism

SK2 Schließerkontakt im Sperrmittelschalter,
galvanisch getrennt
normally open contact in switch for locking mechanism,
galvanically separated

H9 separater Hilfsschalter .9/01EX (optional)
separate auxiliary switch .9/01EX (as option)

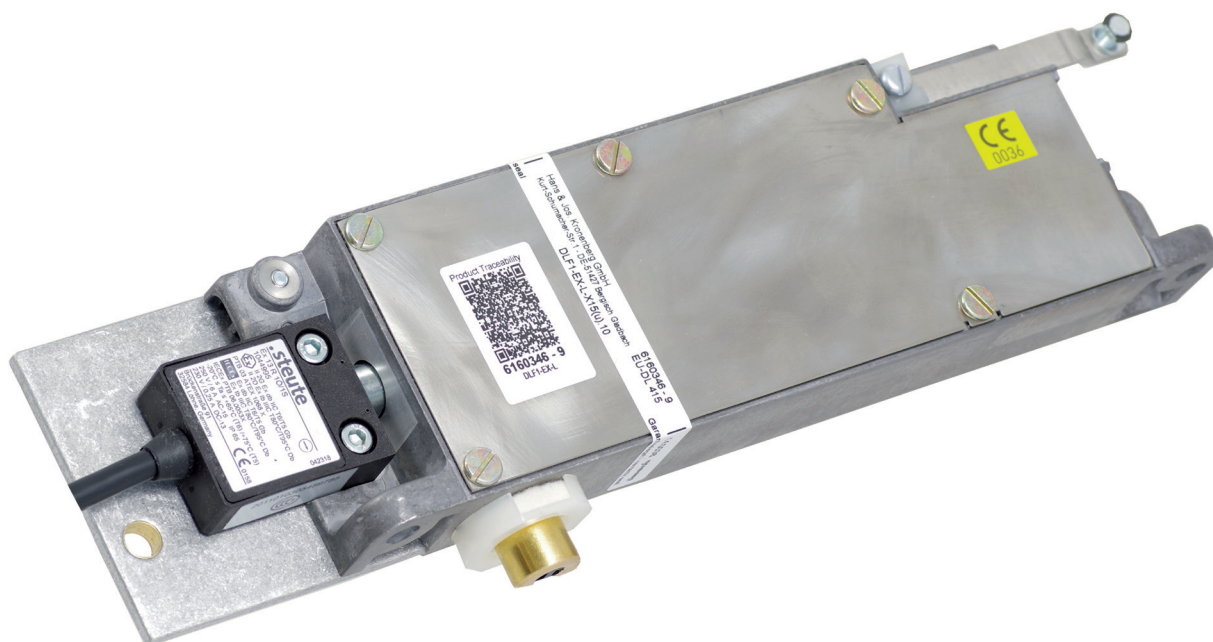
HK1 Hilfskontakt (bei entriegelter Tür geschlossen)
auxiliary contact (closed at unlocked door)

- A13 Befestigungsschrauben unlösbar vergossen
fastening screws non-detachably encapsulated
- A14 Riegelbolzen auf der Unterseite unlösbar verstiftet
latch bolt on the bottom side non-detachably pinned
- A15 2 m Anschlussleitung
2 m connection cable
- A16 3 m Anschlussleitung
3 m connection cable

PE Erdungsanschluss / earthing connection



dargestellt / shown:
DLF1-EX - L - X15 (u) .10





Merkmale

Allgemein:

- **Metallgehäuse** mit hoher Stabilität
- **geräuscharm** durch Aufsetzpuffer in beiden Richtungen
- **wartungsfrei** durch **Dauerschmierung** mit hochwertigen Schmierstoffen (bis zu -20 °C)
- geölter **Filzring** am Riegelbolzen zur Schmierung sowie zur Abdichtung gegen Schmutz und Staub (bei X-Maß ≥ 10 mm)
- zwangsläufige **Fehlschließesicherung** beim DLF1-EX für den Einsatz in Personenaufzügen
- umfangreiches Zubehörprogramm

Besonderheiten:

- **explosiongeschützte Ausführung**
- **Wasserschutz (IP65)** der elektrischen Kontakte, unabhängig von der Einbaulage
- **Deckel aus Edelstahl** anstelle des Kunststoffdeckels
- 2 m **Anschlusskabel** im Standard
- optional: **Hilfsschalter**
- optional: **Riegelbolzen** verchromt oder aus Edelstahl
- Anschluss für **Bowdenzug** oder Seilzug zur Betätigung oder Entriegelung verfügbar, z. B.
 - Anwendungsfall 1: Entriegelung von der Schachtgrubenleiter (< 1,80 m nach EN 81-20)
 - Anwendungsfall 2: Versetzter Notentriegelungsdreikant (< 2 m nach EN 81-20)
 - Anwendungsfall 3: Betätigung über Bowdenzug als Alternative zur Zugstange

features

general:

- **metal housing** with high stability
- **silent** due to buffers in both directions
- **maintenance-free** by **permanent lubrication** with high quality lubricants (up to -20 °C)
- oiled **felt ring** at latch bolt for lubrication as well as for sealing against dirt and dust (at X-dimension ≥ 10 mm)
- constrained **faulty closure** at DLF1-EX for the use in passenger lifts
- extensive range of accessories

special features:

- **explosion-protected version**
- **water protection (IP65)** of the electrical contacts, regardless of the installation position
- **stainless steel cover** instead of plastic cover
- 2 m **connection cable** in standard
- optional: **auxiliary switch**
- optional: **latch bolt** chromed or made of stainless steel
- connection for **bowden cable** or cable pull for actuation or unlocking available, e.g.
 - application 1: unlocking from the pit ladder (< 1.80 m according to EN 81-20)
 - application 2: offset emergency release triangle (< 2 m according to EN 81-20)
 - application 3: actuation by bowden cable as alternative to pull rod



Bestellangaben / order information codes:

DLF1-EX - L - X... (u) .10 .1 .9/01

<p>Grundgerät / basic type: _____</p> <p>DLF1-EX explosionsgeschützte Ausführung mit Fehlschließesicherung explosion-protected version with faulty closure device</p> <p>DL1-EX explosionsgeschützte Ausführung ohne Fehlschließesicherung explosion-protected version without faulty closure device</p> <p>Ausführung / operating direction: _____</p> <p>R Rechtsausführung right-hand operation</p> <p>L Linksausführung left-hand operation</p> <p>Bolzenlänge / length of latch bolt: _____</p> <p>X... Maß (in mm) zwischen Türverriegelung und Türkante [X ≥ 5 mm bis 90 mm*] dimension (in mm) between door interlock and door edge [X ≥ 5 mm to 90 mm*]</p> <p>Riegelbolzenmaterial / latch bolt material: _____</p> <p>ohne Angabe Messing without specification brass</p> <p>CHR Messing verchromt / chromed brass</p> <p>V2A Edelstahl / stainless steel</p> <p>Ausführung des Riegelbolzens / version of latch bolt: _____</p> <p>(u) Ansträgung unten (bodenseitig) bevel below (base side)</p> <p>(o) Ansträgung oben (deckelseitig) bevel above (cover side)</p> <p>(i) Ansträgung innen / bevel inside</p> <p>(a) Ansträgung außen / bevel outside</p> <p>(ANS0) keine Ansträgung bei DL1-EX without bevel at DL1-EX</p> <p>(ANS...) Sonderansträgung bei DL1-EX special bevel at DL1-EX</p>	<p>Hilfsschalter (EX) / auxiliary switch (EX):</p> <p>.9/01 Kontakt bei entriegelter Tür geschlossen contact at unlocked door closed</p> <p>Notentriegelung / emergency release:</p> <p>ohne Angabe / bodenseitig (stets vorhanden) without specification base side (always existing)</p> <p>.1 bodenseitig und deckelseitig base side and cover side</p> <p>.2 indirekt bodenseitig indirect base side</p> <p>.5 bodenseitig und Anschluss für externe Notentriegelung über Seilzug oder Handbetätigung base side and connection for external emergency release by cable pull or manual operation</p> <p>.14 bodenseitig und Anschluss für externe Notentriegelung über Bowdenzug base side and connection for external emergency release by bowden cable</p> <p>Betätigungsart / kind of actuation:</p> <p>.10 über Zugstange / by pull rod</p> <p>.14 über Bowdenzug by bowden cable</p> <p>.20 aufgeschraubter Rollenhebel screwed on roller lever</p> <p>.30 aufgeschraubter Rollenhebel und Zugstange screwed on roller lever and pull rod</p> <p>.40 über Seitenlagerbock by annexed roller lever</p> <p>.40/180 über Seitenlagerbock (gedreht) by annexed roller lever (turned)</p> <p>.50 über Seitenlagerbock parallel aufgesetzt by annexed roller lever attached parallel</p> <p>.50/180 über Seitenlagerbock parallel aufgesetzt (gedreht) by annexed roller lever attached parallel (turned)</p> <p>.10/KOPPEL Ausführung .10 mit zusätzlicher Koppelstange version .10 with additional coupling rod</p>
---	--

*) weitere auf Anfrage / others on request



Technische Daten:

Normen	EN 81-20, EN 81-50, EN 81-21, EN 60947-5-1 EN 60079-0, EN 60079-1, EN 60079-31, EN ISO 80079-36		
Zulassungen:			
Türverriegelung	EU-DL 415 (DLF1-EX) und EU-DL 416 (DL1-EX) UK-DL 415 (DLF1-EX) und UK-DL 416 (DL1-EX)		
Sperrmittelschalter	PTB 03 ATEX 1068 X	IECEX PTB 06.0053X	
Hilfsschalter	EPS 14 ATEX 1766 X	IECEX EPS 14.0092X	
EX-Kennzeichnung:			
Türverriegelung	keine		
Sperrmittelschalter	ATEX EX II 2G Ex db IIC T6 / T5 Gb		EX II 2D Ex tb IIIC T80°C / T95°C Db
	IECEX EX db IIC T6 / T5 Gb		EX tb IIIC T80°C / T95°C Db
Hilfsschalter	ATEX EX II 2G Ex d IIC T6 / T5 Gb		EX II 2D Ex tb IIIC T80°C / T95°C Db
	IECEX EX d IIC T6 / T5 Gb		EX db IIC T6 / T5
Schaltleistung:	U _i = 250 V I _{th} = 6 A U _{imp} = 4 kV		
Sperrmittelschalter	AC-15: U _e = 230 V I _e = 2 A		DC-13: U _e = 200 V I _e = 0,25 A
Hilfsschalter .9/01	AC-15: U _e = 250 V I _e = 2 A		DC-13: U _e = 250 V I _e = 0,15 A
Kurzschlussfestigkeit	T 10 A F 16 A		
Kontaktwerkstoff	Silber-Nickel (Mindestbelastung 24 V, 10 mA)		
Betätigung:			
Betätigungsmoment (typisch)	1,5 Nm am Rollenhebel		
Betätigungskraft (typisch)	40 N an der Zugstange		17,5 N am Rollenhebel (bei 35 mm Hub)
max. Kraft im Ruhezustand	5 N an der Zugstange		
Anschluss:	U _i = 250 V I _{th} = 6 A U _{imp} = 4 kV		
Sperrmittelschalter	2 m Anschlussleitung H05VV-F, 4 x 0,75 mm ² (optional 10 m)		
Hilfsschalter	3 m Anschlussleitung H05VV-F, 2 x 0,75 mm ² (optional 10 m)		
Schutzart	IP65 (Hilfsschalter IP66; Gehäuse der Mechanik IP40)		
Umgebungstemperatur	-10 °C bis +65 °C		
Gewicht	900 g bis 1050 g (je nach Ausführung)		

technical data:

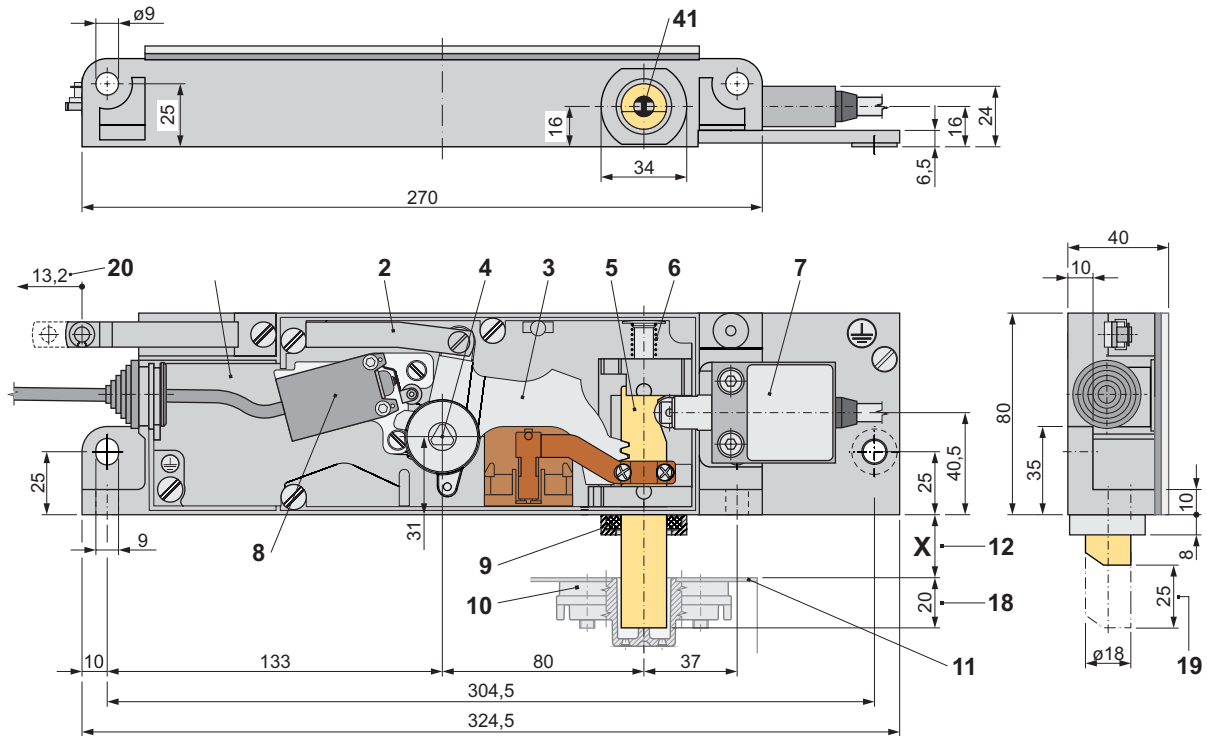
norms	EN 81-20, EN 81-50, EN 81-21, EN 60947-5-1 EN 60079-0, EN 60079-1, EN 60079-31, EN ISO 80079-36		
certificates:			
door interlock	EU-DL 415 (DLF1-EX) and EU-DL 416 (DL1-EX) UK-DL 415 (DLF1-EX) and UK-DL 416 (DL1-EX)		
switch for locking mechanism	PTB 03 ATEX 1068 X	IECEX PTB 06.0053X	
auxiliary switch	EPS 14 ATEX 1766 X	IECEX EPS 14.0092X	
EX-marking:			
door interlock	not applicable		
switch for locking mechanism	ATEX EX II 2G Ex db IIC T6 / T5 Gb		EX II 2D Ex tb IIIC T80°C / T95°C Db
	IECEX EX db IIC T6 / T5 Gb		EX tb IIIC T80°C / T95°C Db
auxiliary switch	ATEX EX II 2G Ex d IIC T6 / T5 Gb		EX II 2 D Ex tb IIIC T80°C / T95°C Db
	IECEX EX d IIC T6 / T5 Gb		EX db IIC T6 / T5
switching capacity:	U _i = 250 V I _{th} = 6 A U _{imp} = 4 kV		
switch for locking mechanism	AC-15: U _e = 230 V I _e = 2 A		DC-13: U _e = 200 V I _e = 0.25 A
auxiliary switch .9/01	AC-15: U _e = 250 V I _e = 2 A		DC-13: U _e = 250 V I _e = 0.15 A
short-circuit capacity	T 10 A F 16 A		
contact material	silver-nickel (minimum load 24 V, 10 mA)		
actuation:			
actuation torque (typical)	1.5 Nm at the roller lever		
actuation force (typical)	40 N at the pull rod		17.5 N at the roller lever (at 35 mm stroke)
max. force in non-operating state	5 N at the pull rod		
connection:	U _i = 250 V I _{th} = 6 A U _{imp} = 4 kV		
switch for locking mechanism	2 m connection cable H05VV-F, 4 x 0.75 mm ² (10 m as option)		
auxiliary switch .9/01	3 m connection cable H05VV-F, 2 x 0.75 mm ² (10 m as option)		
level of protection	IP65 (auxiliary switch IP66; housing of mechanical parts IP40)		
ambient air temperature	-10 °C up to +65 °C		
weight	900 g to 1050 g (according to version)		



Geräteabmessungen / device dimensions:

dargestellt / shown:

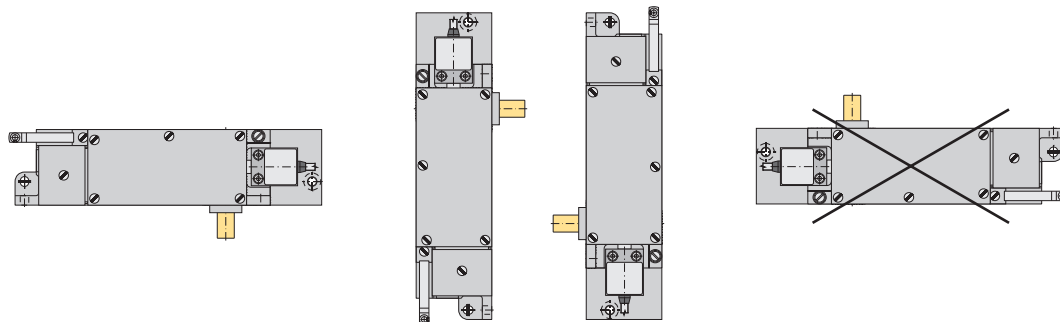
DLF1-EX - R - X20 (u) .10.9/01



- | | | | |
|----|--|----|--|
| 1 | Gehäuse | 1 | housing |
| 2 | Zugstange | 2 | pull rod |
| 3 | Zahnhebel | 3 | tooth lever |
| 4 | Zahnhebelachse mit Dreikant (bodenseitig) | 4 | tooth lever axis with triangle (base side) |
| 5 | Riegelbolzen (Sperrmittel),
auf der Unterseite unlösbar verstitzt | 5 | latch bolt (locking mechanism),
on the bottom side non-detachably pinned |
| 6 | Rückdruckfeder | 6 | return spring |
| 7 | Positionsschalter (Sperrmittelschalter)
mit Anschlussleitung,
Befestigungsschrauben unlösbar vergossen | 7 | position switch (switch for locking mechanism)
with connection cable,
fastening screws non-detachably encapsulated |
| 8 | Hilfsschalter (optional) mit Anschlussleitung | 8 | auxiliary switch (as option) with connection cable |
| 9 | geölter Filzring mit Halter (ab X ≥ 10 mm) | 9 | oiled felt ring with holder (from X ≥ 10) |
| 10 | Riegelbüchse (entfällt bei DL1-EX) | 10 | latch plate (does not apply at DL1-EX) |
| 11 | Türblatt / Türkante | 11 | door leaf / door edge |
| 12 | X-Maß nach Kundenvorgabe | 12 | X-dimension according to customer specification |
| 18 | Eintauchtiefe des Riegelbolzens in
die Riegelbüchse (Nennmaß) | 18 | immersion depth of the latch bolt
into the latch plate (nominal dimensions) |
| 19 | Bolzenhub | 19 | bolt stroke |
| 20 | Betätigungsweg | 20 | actuating travel |
| 41 | Fehlschließesicherung (entfällt bei DL1-EX) | 41 | faulty closure device (does not apply at DL1-EX) |

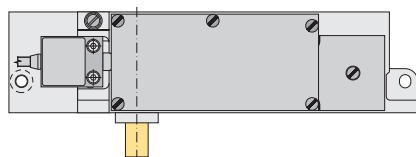


Gebrauchslagen / customary positions:

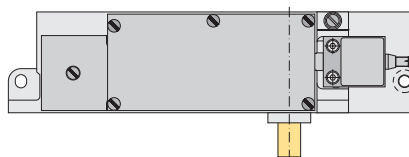


Ausführung / operating direction:

- L
linke Ausführung / left version



- R
rechte Ausführung / right version



Standardzubehör / standard accessories:

- BE Riegelbüchse bei DLF1-EX / latch plate at DLF1-EX
- G60 Gummirolle bei Betätigung mit .20, .30, .40, .40/180, .50, .50/180
rubber roller at actuation by .20, .30, .40, .40/180, .50, .50/180

Weiteres Zubehör finden Sie im Katalog „Zubehör Türverriegelungen“
Please find further accessories in the catalogue “Accessories Door Interlocks”.

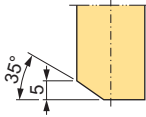


Ausführungen des Riegelbolzens / versions of the latch bolt:

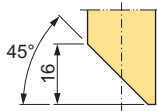
Art der Riegelbolzenanschrägung / kind of the latch bolt bevel

Die Anschrägung ermöglicht das Schließen der Tür bei abgefallenem Riegelbolzen.
The bevel allows the closing of the door at dropped latch bolt.

(u), (o), (i), (a)
Anschrägung bei DLF
bevel at DL



(u), (o), (i), (a)
Standardanschrägung bei DL ab $X \geq 10$ mm
standard bevel at DL from $X \geq 10$ mm

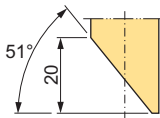


(ANS0)
keine Anschrägung bei DL
without bevel at DL

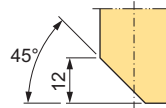


(ANS...)
Sonderanschrägungen bei DL / special bevels at DL

(ANS1/u), (ANS1/o), (ANS1/i), (ANS1/a)
ab $X \geq 14$ mm / from $X \geq 14$ mm

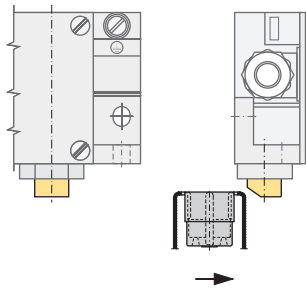


(ANS4/u), (ANS4/o), (ANS4/i), (ANS4/a)
ab $X \geq 5$ mm / from $X \geq 5$ mm

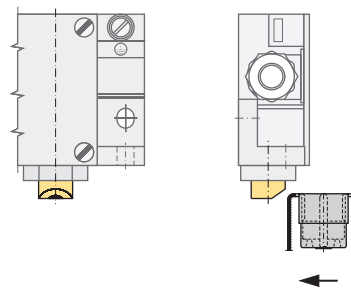


Lage der Riegelbolzenanschrägung (Prinzipdarstellung) / position of the latch bolt bevel (basic principle)

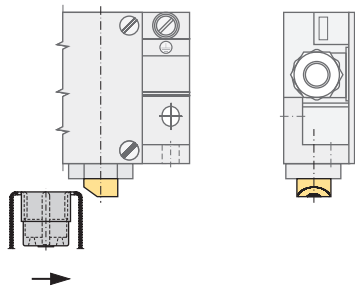
(u)
Anschrägung unten (bodenseitig) für Drehtüren
bevel below (base side) for swing doors



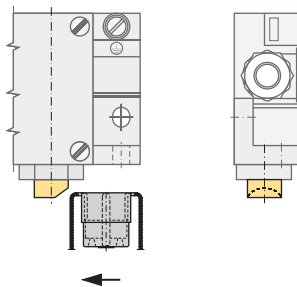
(o)
Anschrägung oben (deckelseitig) für Drehtüren
bevel above (cover side) for swing doors



(i)
Anschrägung innen für Schiebetüren
bevel inside for sliding doors



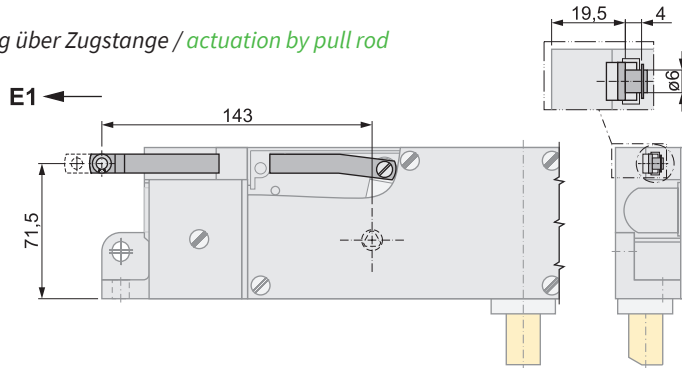
(a)
Anschrägung außen für Schiebetüren
bevel outside for sliding doors



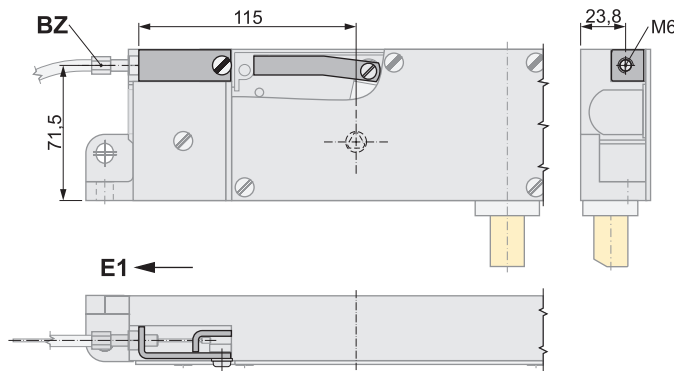


Betätigungsart / kind of actuation:

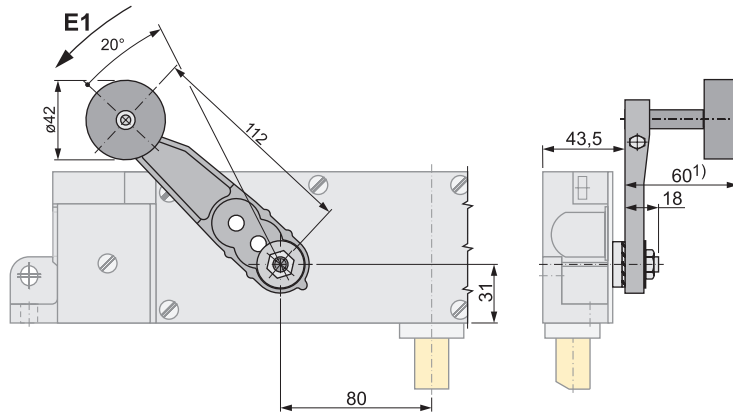
.10
Betätigung über Zugstange / actuation by pull rod



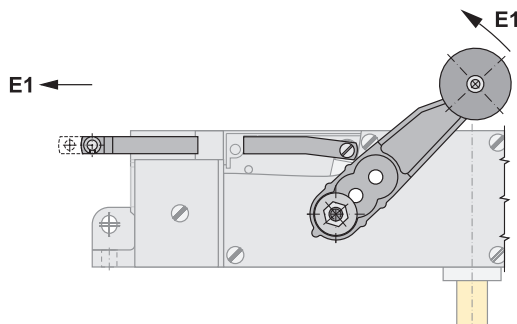
.14
Betätigung über Bowdenzug / actuation by bowden cable



.20
Betätigung über aufgeschraubten Rollenhebel / actuation by screwed on roller lever



.30
Betätigung über aufgeschraubten Rollenhebel und Zugstange / actuation by screwed on roller lever and pull rod



BZ Bowdenzug BZ...
(Zubehör - bitte separat bestellen)
bowden cable BZ...
(accessories - please order separately)

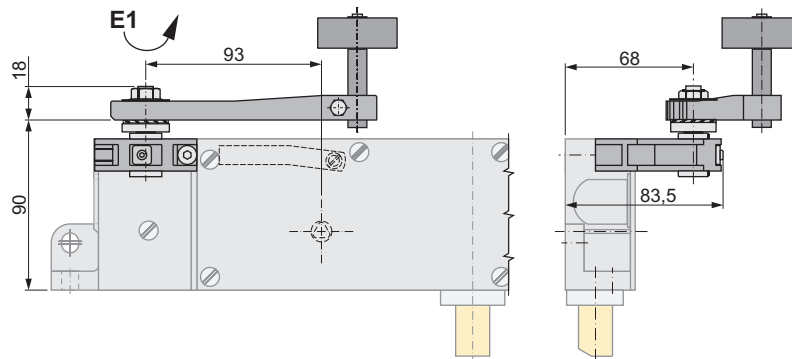
E1 Entriegelungsrichtung
unlocking direction



Betätigungsart / kind of actuation:

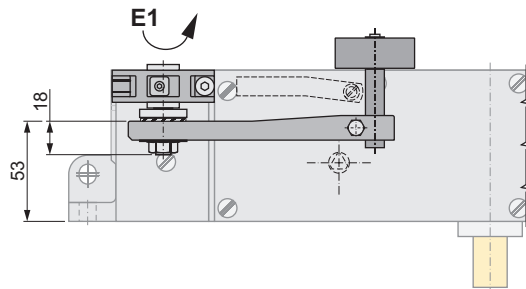
.40

Betätigung über Seitenlagerbock / actuation by annexed roller lever



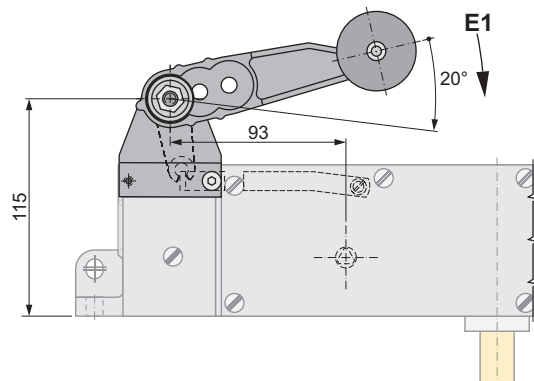
.40/180

Betätigung über Seitenlagerbock (gedreht) / actuation by annexed roller lever (turned)



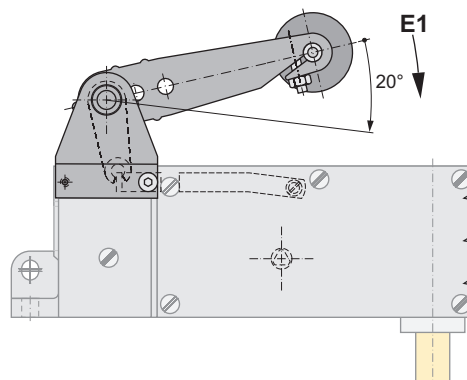
.50

Betätigung über Seitenlagerbock, parallel zur Riegelbolzenachse
actuation by annexed roller lever, parallel to latch bolt axis



.50/180

Betätigung über Seitenlagerbock, parallel zur Riegelbolzenachse (gedreht)
actuation by annexed roller lever, parallel to latch bolt axis (turned)



E1 Entriegelungsrichtung / unlocking direction

Betätigungsart / kind of actuation:

.10/KOPPEL

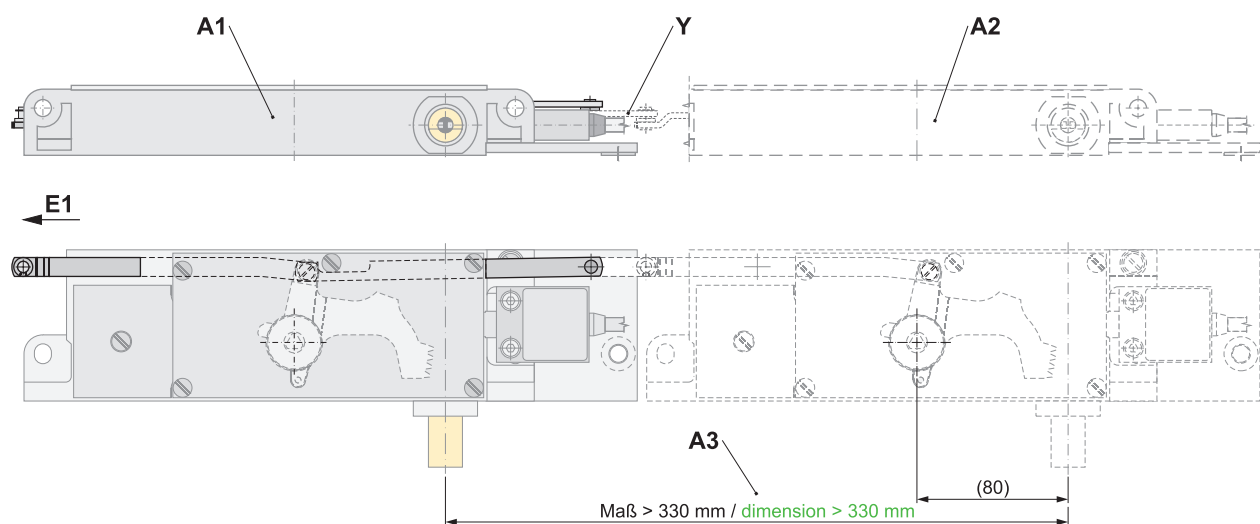
Betätigung über Zugstange mit zusätzlicher Koppelstange zur Anbindung einer weiteren Türverriegelung für eine doppelflügelige Tür
actuation by pull rod with additional coupling rod for connection of an additional door lock for a double-leaf door

Hinweis :

Bei der Kopplung von Türverriegelungen handelt es sich fast immer um individuelle Anpassungen an die Gegebenheiten vor Ort. Dies sind u. a. die Lage der eventuell vorhandenen Türschalter, die eingesetzte Türschließtechnik und die Bohrungsabstände für die Bolzen in den Türen. Daher variieren die Abstände zwischen den zu koppelnden Geräten. Eine genaue Maßabnahme ist zwingende Voraussetzung, um eine funktionierende Betätigung beider Türverriegelungen konstruieren und fertigen zu können.

note:

The coupling of door interlocks is mostly for individual adaptations to the situations on site. These are amongst others the position of the possibly available door switches, the door closing method used and the hole separations for the bolts in the doors. For this reason the distances between the devices to be coupled vary. A precise indication of measurements is the prerequisite for us to construct and produce a well-functioning actuation of both door interlocks.



- A1 Türverriegelung mit Zugstange und Koppelstange, dargestellt: DLF1-EX - R - X30 (u) .10/KOPPEL
door interlock with pull rod and coupling rod, shown: DLF1-EX - R - X30 (u) .10/KOPPEL
- A2 angekoppelte Türverriegelung (bitte separat bestellen), dargestellt: DLF1-EX - R - X30 (u) .10
coupled door interlock (please order separately), shown: DLF1-EX - R - X30 (u) .10
- A3 Riegelbolzenabstand (Standard Maß = 330 mm), **dieses Maß bei der Bestellung bitte unbedingt angeben!**
distance of the latch bolts (standard distance = 330 mm), **please specify the distance of the latch bolts in case of order!**

E1 Entriegelungsrichtung / unlocking direction

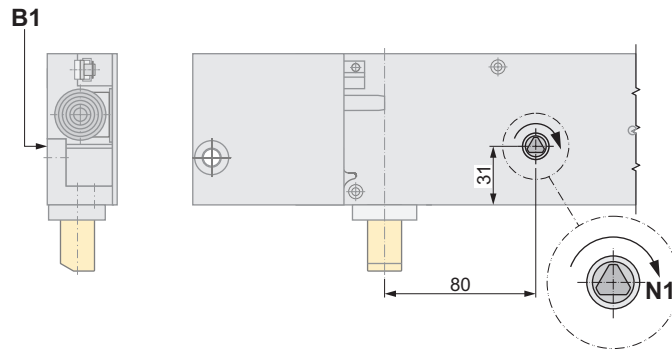
Y Verbindungsstange zur Türverriegelung, Lochabstand in mm angeben (Zubehör - bitte separat bestellen)
connection rod to door interlock, indicate hole spacing in mm (accessories - please order separately)



Notentriegelung / emergency release:

ohne Angabe / without specification

Notentriegelung bodenseitig an der Zahnhebelachse / emergency release base side at the tooth lever axis

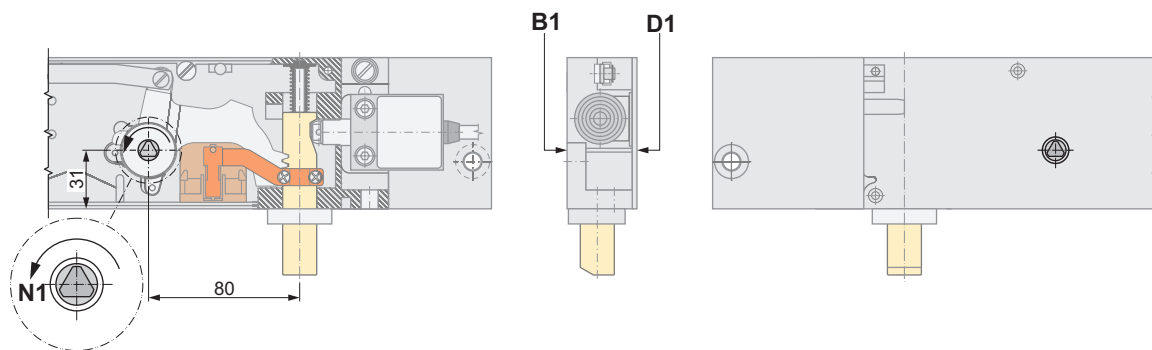


.1

Notentriegelung bodenseitig und deckelseitig an der Zahnhebelachse
emergency release base side and cover side at the tooth lever axis

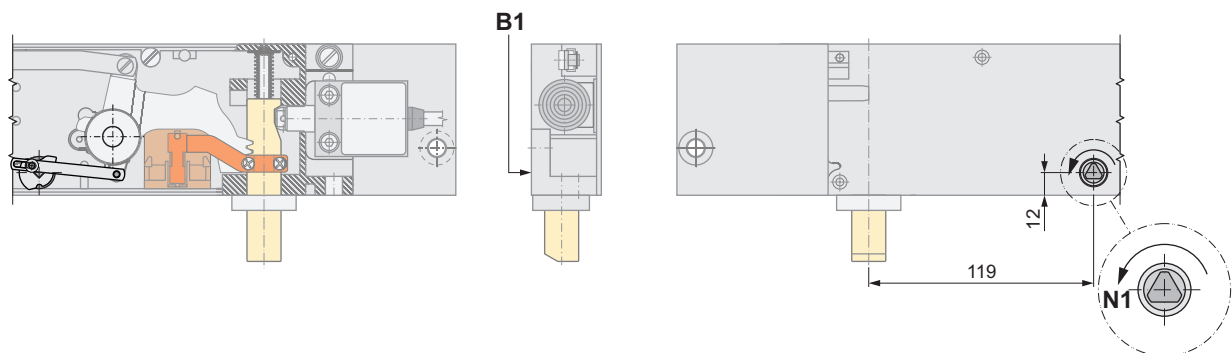
.1 in Kombination mit Betätigung .10 (über Zugstange)

.1 in combination with actuation .10 (by pull rod)



.2

Notentriegelung indirekt bodenseitig / emergency release indirect base side



B1 bodenseitig / base side

D1 deckelseitig / cover side

N1 Entriegelungsrichtung Notentriegelung
unlocking direction emergency release



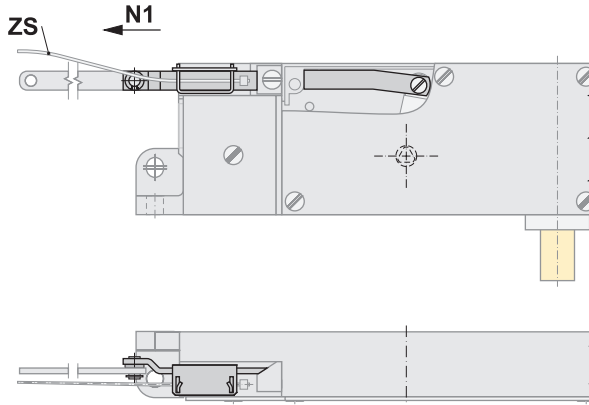
Notentriegelung / emergency release:

.5

Notentriegelung bodenseitig und Anschluss für externe Notentriegelung über Seilzug oder Handbetätigung
emergency release base side and connection for external emergency release by cable pull or manual operation

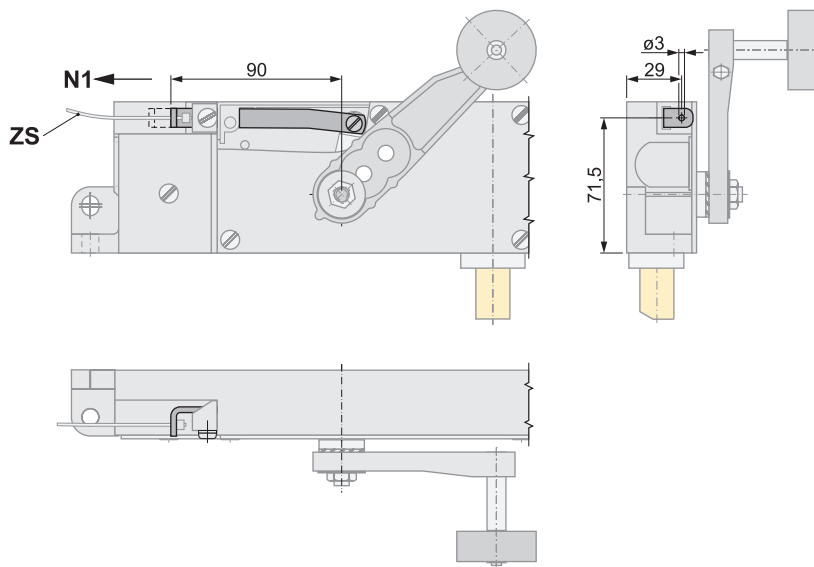
.5 in Kombination mit Betätigung .10 (über Zugstange)

.5 in combination with actuation .10 (by pull rod)



.5 in Kombination mit Betätigung .20 (aufgeschraubter Rollenhebel)

.5 in combination with actuation .20 (screwed on roller lever)



N1 Entriegelungsrichtung Notentriegelung
unlocking direction emergency release

ZS Zugseil ZS-... (Zubehör - bitte separat bestellen)
pull rope ZS-... (accessories - please order separately)



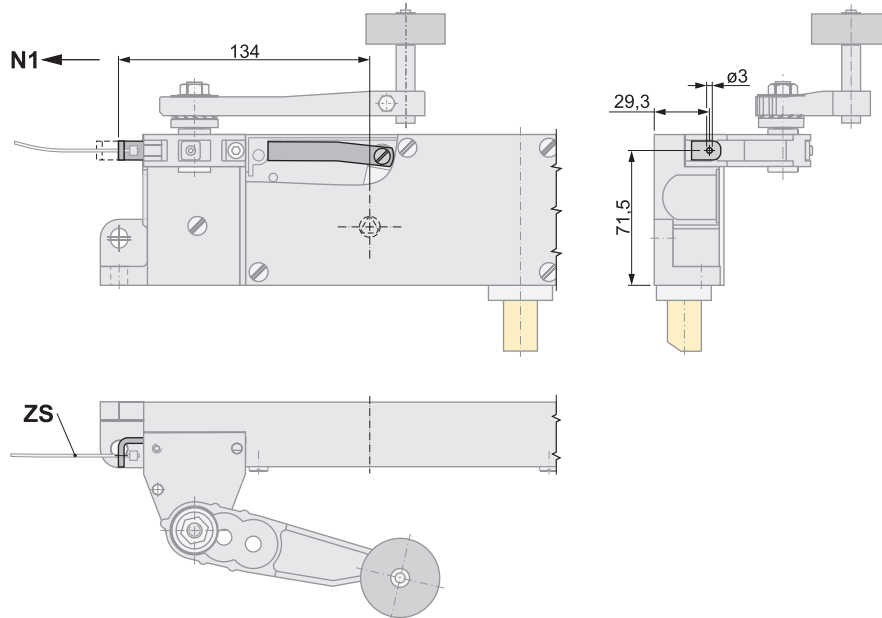
Notentriegelung / emergency release:

.5

Notentriegelung bodenseitig und Anschluss für externe Notentriegelung über Seilzug oder Handbetätigung
emergency release base side and connection for external emergency release by cable pull or manual operation

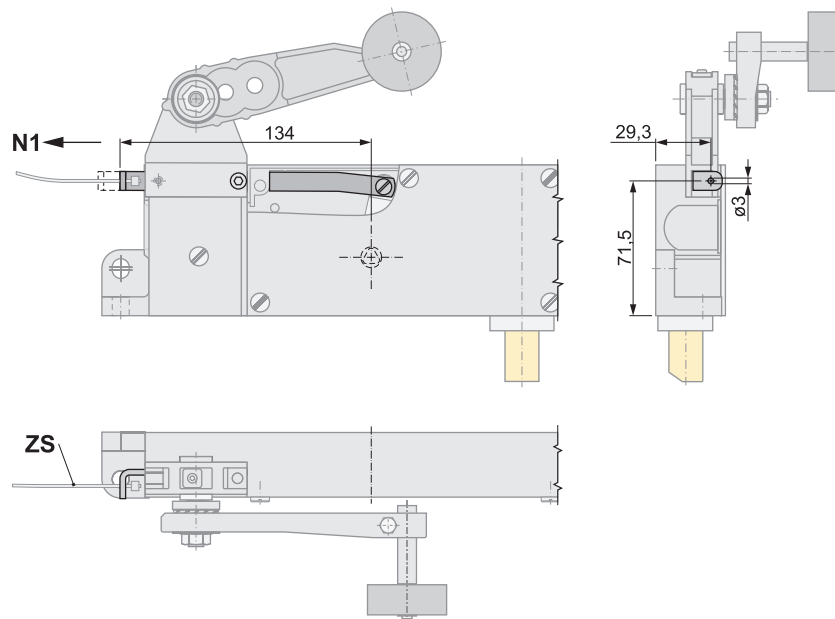
.5 in Kombination mit Betätigung .40 (über Seitenlagerbock)

.5 in combination with actuation .40 (by annexed roller lever)



.5 in Kombination mit Betätigung .50 (über Seitenlagerbock parallel aufgesetzt)

.5 in combination with actuation .50 (by annexed roller lever attached parallel)



N1 Entriegelungsrichtung Notentriegelung
unlocking direction emergency release

ZS Zugseil ZS-... (Zubehör - bitte separat bestellen)
pull rope ZS-... (accessories - please order separately)



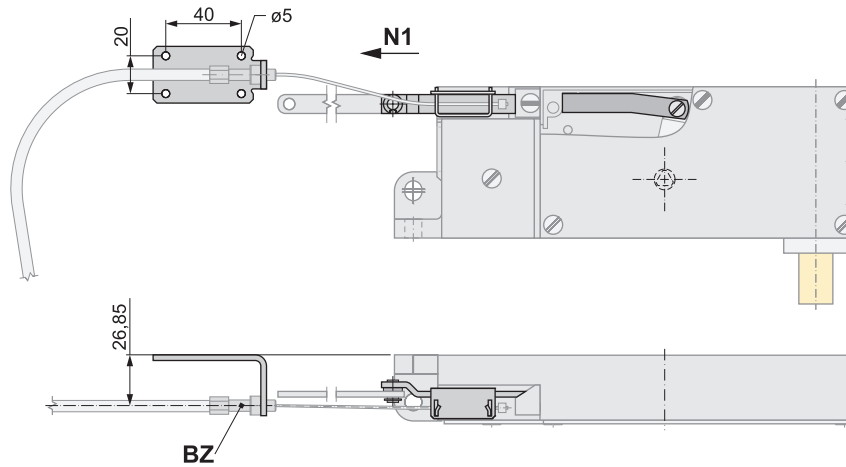
Notentriegelung / **emergency release:**

.14

Notentriegelung bodenseitig und Anschluss für externe Notentriegelung über Bowdenzug
emergency release base side and connection for external emergency release by bowden cable

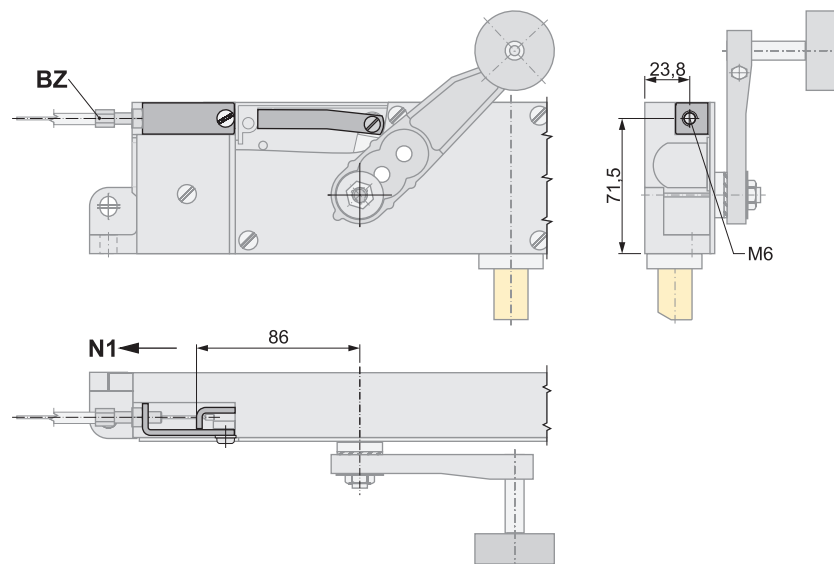
.14 in Kombination mit Betätigung .10 (über Zugstange)

.14 in combination with actuation .10 (by pull rod)



.14 in Kombination mit Betätigung .20 (aufgeschraubter Rollenhebel)

.14 in combination with actuation .20 (screwed on roller lever)



BZ Bowdenzug BZ-...
(Zubehör - bitte separat bestellen)
*bowden cable BZ-...
(accessories - please order separately)*

N1 Entriegelungsrichtung Notentriegelung
unlocking direction emergency release



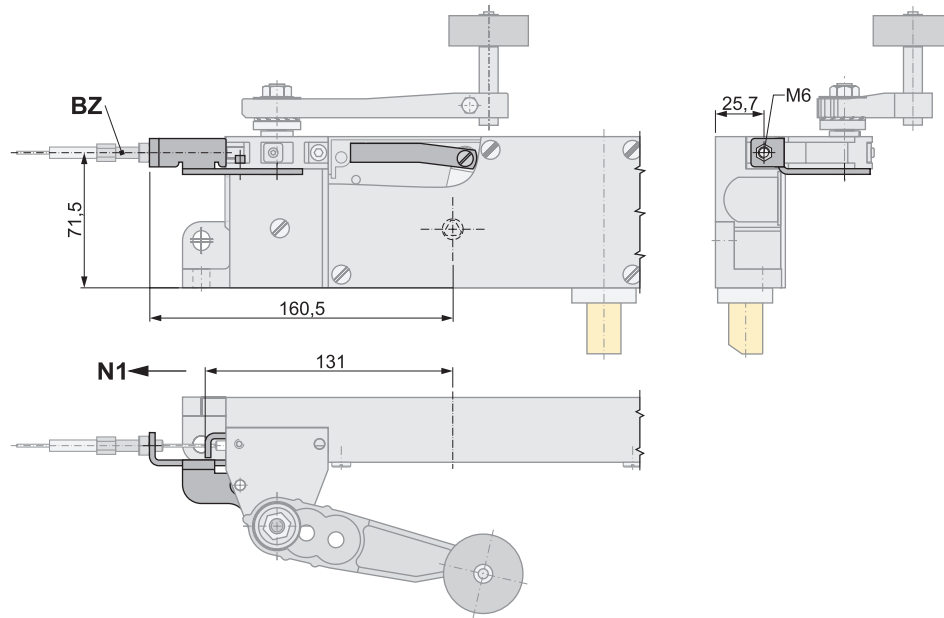
Notentriegelung / emergency release:

.14

Notentriegelung bodenseitig und Anschluss für externe Notentriegelung über Bowdenzug
emergency release base side and connection for external emergency release by bowden cable

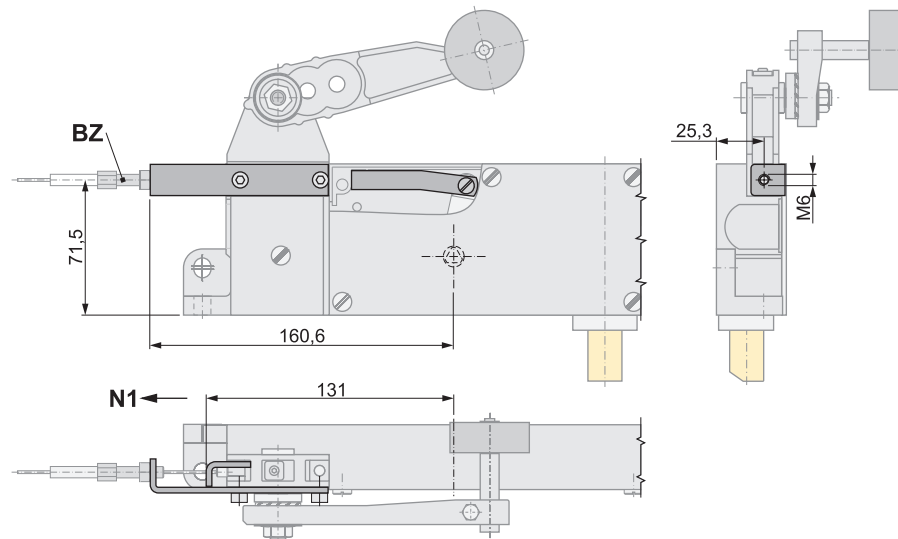
.14 in Kombination mit Betätigung .40 (über Seitenlagerbock)

.14 in combination with actuation .40 (by annexed roller lever)



.14 in Kombination mit Betätigung .50 (über Seitenlagerbock parallel aufgesetzt)

.14 in combination with actuation .50 (by annexed roller lever attached parallel)



BZ Bowdenzug BZ-...
(Zubehör - bitte separat bestellen)
bowden cable BZ-...
(accessories - please order separately)

N1 Entriegelungsrichtung Notentriegelung
unlocking direction emergency release



Hilfsschalter / auxiliary switch:

.9/01EX

Kontakt bei entriegelter Tür geschlossen / contact at unlocked door closed

Hinweis :

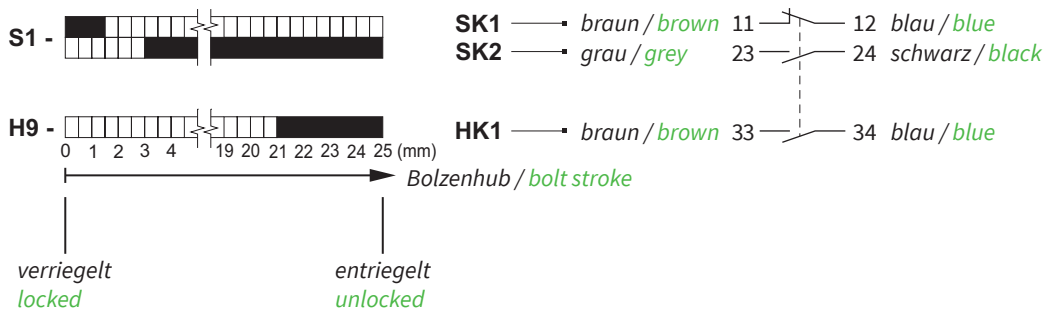
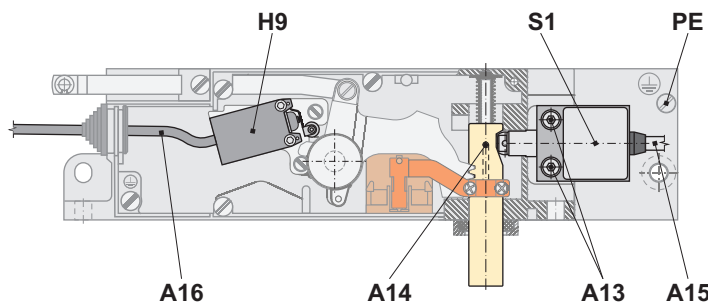
Der obligatorisch vorhandene Zwangsöffner im Sperrmittelschalter ist in der Verriegelungsstellung des Riegelbolzens geschlossen. Der ebenfalls im Sperrmittelschalter stets vorhandene Schließerkontakt ist dann geöffnet. Dieser Kontakt schließt, wenn der Riegelbolzen ca. 3,5 mm angezogen wird. Die Tür ist dann allerdings noch nicht entriegelt. Als Option kann ein separater Hilfsschalter eingebaut werden. Dessen Kontakt schließt erst dann, wenn der Riegelbolzen die Tür komplett freigegeben hat.

Als Türschalter wird bei Bedarf ein Sicherheitsschalter vom Typ WZF2-EX mit passendem Betätiger BB-MS mitgeliefert. Er kann nicht ein- oder angebaut werden und ist daher gesondert zu montieren.

note:

The obligatory existing positively driven normally closed contact in the switch for locking mechanism is closed in the locking position of the latch bolt. The also always existing normally open contact in the switch for locking mechanism is then open. This contact closes when the latch bolt is tightened approx. 3.5 mm. The door is, however, not yet unlocked then. As option, a separate auxiliary switch can be installed. The contact of the auxiliary switch only closes when the latch bolt has released the door completely.

If required, a WZF2-EX safety switch with corresponding BB-MS actuator is supplied as door switch. It can not be installed or attached and must therefore be mounted separately.



- Kontakt geschlossen / contact closed
- Kontakt offen / contact open

S1 Sperrmittelschalter

switch for locking mechanism

SK1 Zwangsöffner / Sperrmittelkontakt

positively driven normally closed contact / contact for locking mechanism

SK2 Schließerkontakt im Sperrmittelschalter, galvanisch getrennt

normally open contact in switch for locking mechanism, galvanically separated

H9 separater Hilfsschalter .9/01EX (optional)

separate auxiliary switch .9/01EX (optional)

HK1 Hilfskontakt (bei entriegelter Tür geschlossen)

auxiliary contact (closed at unlocked door)

A13 Befestigungsschrauben unlösbar vergossen
fastening screws non-detachably encapsulated

A14 Riegelbolzen auf der Unterseite unlösbar verstiftet
latch bolt on the bottom side non-detachably pinned

A15 2 m Anschlussleitung (optional 10 m)
2 m connection cable (10 m as option)

A16 3 m Anschlussleitung (optional 10 m)
3 m connection cable 3 m (10 m as option)

PE Erdungsanschluss / earthing connection

**Übersicht über die im Katalog verwendeten Fachbegriffe und Abkürzungen:
overview of technical terms and abbreviations used in our catalogue:**

AC	Wechselstrom alternating current
DC	Gleichstrom direct current
NC	Öffner-Kontakt normally closed contact
NO	Schließer-Kontakt normally open contact
CO	Wechsler changeover contact
Ui	Bemessungsisolationsspannung (Nennisolationsspannung) rated insulation voltage
I_{th}	konventioneller thermischer Strom in freier Luft conventional thermal current in free air
U_{imp}	Bemessungsstoßspannungsfestigkeit rated impulse withstand voltage
U_e	Bemessungsbetriebsspannung rated operational voltage
I_e	Bemessungsbetriebsstrom rated operational current
AC-15	Gebrauchskategorie für Wechselspannung mit induktiver Last utilization category for alternating voltage with inductive load
DC-13	Gebrauchskategorie für Gleichspannung mit elektromagnetischer Last utilization category for direct voltage with electromagnetic load
B10d	Anzahl der Schaltzyklen, nach denen 10 % der elektromechanischen Komponenten gefährlich ausgefallen sind number of cycles at which 10 % of electromechanical components have failed dangerously
TM	Gebrauchsdauer mission time
ED	Einschaltdauer in % duty cycle in %



Das Gerät erfüllt die Anforderungen aller für dieses Produkt gültigen EG-Richtlinien (Communauté Européenne).
The device fulfills the requirements of all EG directives valid for this product (Communauté Européenne).



schutziertes Gerät
totally-insulated device



zwangsgeführter Öffnerkontakt
positively driven normally closed contact



spezielle Ausführung für den Einsatz in explosionsgefährdeten Bereichen gemäß ATEX (ATmosphères EXplosibles)
special version for use in explosion-endangered areas according to ATEX (ATmosphères EXplosibles)

**Übersicht über die im Katalog beschriebenen Schutzarten:
overview of the protection classes described in the catalogue:**

Die Schutzarten werden durch ein Kurzzeichen (IPxy) angegeben, das sich aus den zwei stets gleichbleibenden Kennbuchstaben IP (international protection) und zwei Kennziffern (xy) für den Schutzgrad zusammensetzt.

Erste Kennziffer x: Schutzgrad für Berührungs- und Fremdkörperschutz

Zweite Kennziffer y: Schutzgrad für Wasserschutz

The levels of protection are indicated by an abbreviation (IPxy), which is composed of the two constant code letters IP (international protection) and two index numbers for the level of protection.

first index number x: level of protection for protection against contact and foreign bodies

second index number y: level of protection for protection against harmful ingress of water

IPxy	Kennziffer x / index number x	Kennziffer y / index number y
IP00	kein Berührungs- und Fremdkörperschutz no protection against contact and foreign bodies	kein Wasserschutz no water protection
IP20	Schutz gegen mittelgroße Fremdkörper, die größer sind als 12 mm protection against solid objects greater than 12 mm	kein Wasserschutz no water protection
IP40	Schutz gegen kornförmige Fremdkörper, die größer sind als 1 mm protection against grain-shaped solid objects greater than 1 mm	kein Wasserschutz no water protection
IP44	Schutz gegen kornförmige Fremdkörper, die größer sind als 1 mm protection against grain-shaped solid objects greater than 1 mm	frontseitiger Schutz gegen Spritzwasser aus allen Richtungen front side protection against splashing water from all directions
IP54	Schutz gegen Staub protection against dust	frontseitiger Schutz gegen Spritzwasser aus allen Richtungen front side protection against splashing water from all directions
IP65	Schutz gegen Staubeintritt protection against dust ingress	Schutz gegen Strahlwasser aus allen Richtungen protection against water jets from all directions
IP67	Schutz gegen Staubeintritt protection against dust ingress	Schutz beim Eintauchen (in Tiefen von 150 mm bis 1000 mm darf mit zeitlicher Begrenzung keine schädliche Menge Wasser eintreten) protection against immersion (in depths from 150 mm until 1000 mm no detrimental quantity of water may ingress with time limitation)



Hans & Jos. Kronenberg GmbH

Kurt-Schumacher-Straße 1 | D-51427 Bergisch Gladbach
T: +49 2204 / 207-0 | E: info@kronenberg-gmbh.de

