



Merkmale

- spezielle Ausführung für den Einsatz in explosionsgefährdeten Bereichen
- rastet in drei Stellungen ein
- robustes Metallgehäuse
- Klarsichtdeckel zur optimalen Funktionskontrolle
- Kontaktbestückung mit drei zwangsgeführten Öffnerkontakten und drei Schließern
- geräuscharme Funktionsweise
- justierbar in drei Achsen

features

- special version for use in explosion-endangered areas
- engages in three positions
- robust metal enclosure
- transparent cover for optimal function control
- contact configuration with three positively driven normally closed contacts and three normally open contacts
- quiet functioning
- adjustable in three axes

Bestellangaben / order information codes:

- | | |
|--------|--|
| US-EX | Schachtschalter, EX-Ausführung
direction limit switch, EX-version |
| US1-EX | Schachtschalter, 1-polig (Schaltung 31), EX-Ausführung
direction limit switch, 1-pole (switching sequence 31), EX-version |



**Technische Daten:**

Normen	EN 81-20, EN 81-50, EN 60947-5-1, EN 60079-0, EN 60079-1, EN 60079-31, EN ISO 13849-1, EN ISO 14119
Schaltleistung	U _i = 250 V I _{th} = 10 A U _{imp} = 4 kV AC-15: U _e = 230 V I _e = 6 A DC-13: U _e = 220 V I _e = 0,25 A
Kurzschlussfestigkeit	T10 A F 16 A
Kontaktwerkstoff	Silber-Nickel (Mindestbelastung 24 V / 10 mA)
Betätigungs- / Rückstellkraft	2,4 Nm (rastend)
Anschluss	2 m Anschlussleitung H05VV-F, 4 x 0,75 mm ²
Schutzart	IP65
Umgebungstemperatur	-20 °C bis +60 °C
Einbaulage	beliebig
Gewicht	2220 g

technical data:

norms	EN 81-20, EN 81-50, EN 60947-5-1, EN 60079-0, EN 60079-1, EN 60079-31, EN ISO 13849-1, EN ISO 14119
switching capacity	U _i = 250 V I _{th} = 10 A U _{imp} = 4 kV AC-15: U _e = 230 V I _e = 6 A DC-13: U _e = 220 V I _e = 0.25 A
short-circuit capacity	T10 A F 16 A
contact material	silver-nickel (min. load 24 V / 10 mA)
actuation- / return force	2.4 Nm (stay-put)
connection	2 m connection cable H05VV-F, 4 x 0.75 mm ²
level of protection	IP65
ambient air temperature	-20 °C up to +60 °C
installation position	any
weight	2220 g



 II 2G Ex db IIC T6 / T5 Gb
 II 2D Ex tb IIIC T80°C / T95 °C Db
 IECEx Ex db IIC T6 / T5 Gb
 IECEx Ex tb IIIC T80°C / T95°C Db
 PTB 03 ATEX 1070 X
 IECEx PTB 06.0098X

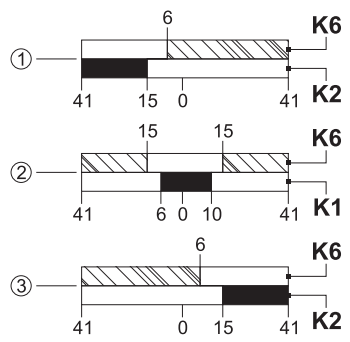
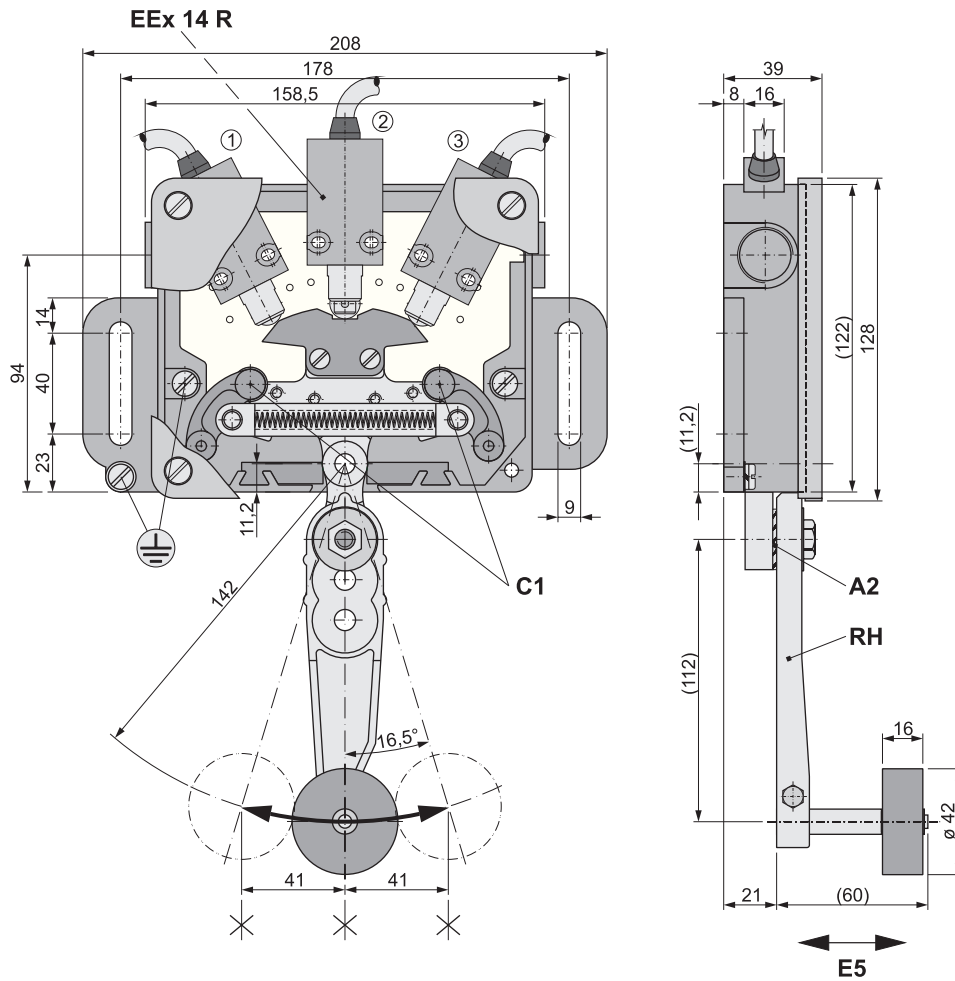
Zubehör / accessories:

UK-K	Umschaltkurve (zweiteilig), kurze Ausführung direction ramp (two-part), short version
UK-L	Umschaltkurve (zweiteilig), lange Ausführung direction ramp (two-part), long version



Geräteabmessungen / device dimensions:

dargestellt: US-EX (Standardausführung)
shown: US-EX (standard version)



schwarz / black 24 — 23 schwarz / black
blau / blue 12 — 11 braun / brown

- Kontakt geschlossen (zwangsendfend)
contact closed (positively opening)
- Kontakt offen
contact open
- Kontakt geschlossen (kein Zwangsendfener)
contact closed (no positively driven normally closed contact)
- Betätigungsrichtung / actuating direction
- Raststellungen / stay-put positions

- A2 Zahnscheibe, zwischen den Hebeln angeordnet
tooth pad, arranged between the levers
- C1 Rastrolle / stay-put roller
- E5 Position der Gummirolle (G60) einstellbar
position of the rubber roller (G60) adjustable
- K1 Zwangsendfener
positively driven normally closed contact
- K2 Schließkontakt
normally open contact
- K6 Meldekontakt (nicht zwangsendfend)
signal contact (not positively opening)
- RH Rollenhebel, Position einstellbar
roller lever, position adjustable