

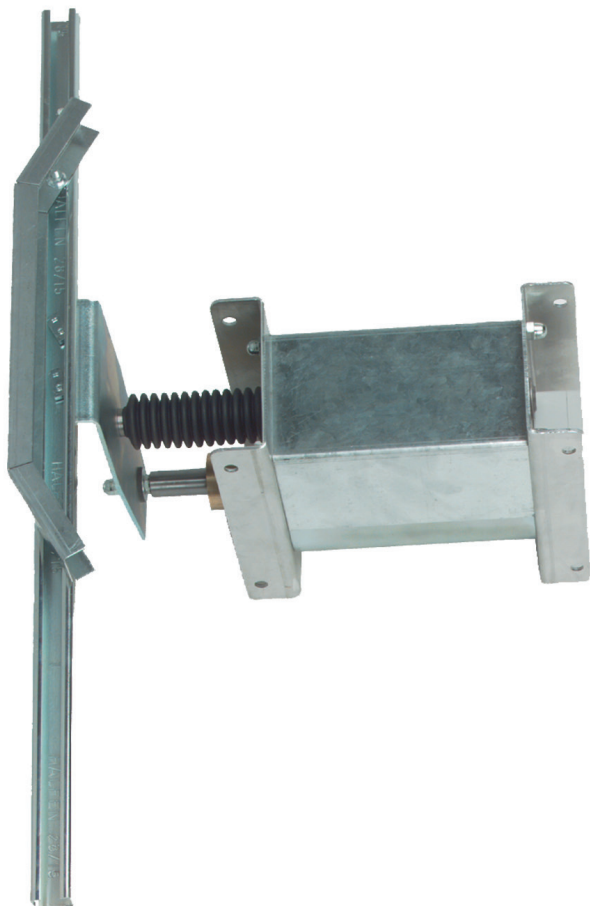
dargestellt: EMT19-W, Linksauslage
shown: EMT19-W, left hand position

Merkmale

- staub- und wassergeschützte Ausführung, IP54
- besonders hohe Kraft und großer Hub
- großer stufenloser Verstellbereich der Schiene
- Montage auf dem Kabinendach
- alle Stahlteile verzinkt
- geräuscharm durch starke Dämpfung beim Ein- und Ausschalten
- sehr robust und präzise
- umbaubar von Links- auf Rechtsauslage

features

- dust and water protected version, IP54
- particularly high force and large stroke
- wide range of adjustment of the rail
- installation on the car roof
- all steel parts galvanized
- quiet due to high absorption at switch on and switch off
- very robust and precise
- changeable from left hand position to right hand position



Bestellangaben / order information codes:

EMT19-W - 205DC

Elektromagnetische Riegelkurve, IP54, 100 % ED, 205 V DC
electromagnetic retiring cam, IP54, 100 % duty cycle, 205 V DC

EMT19-W - 230AC

Elektromagnetische Riegelkurve, IP54, 100 % ED, 230 V AC
electromagnetic retiring cam, IP54, 100 % duty cycle, 230 V AC

andere Spannungen auf Anfrage / other voltages on request

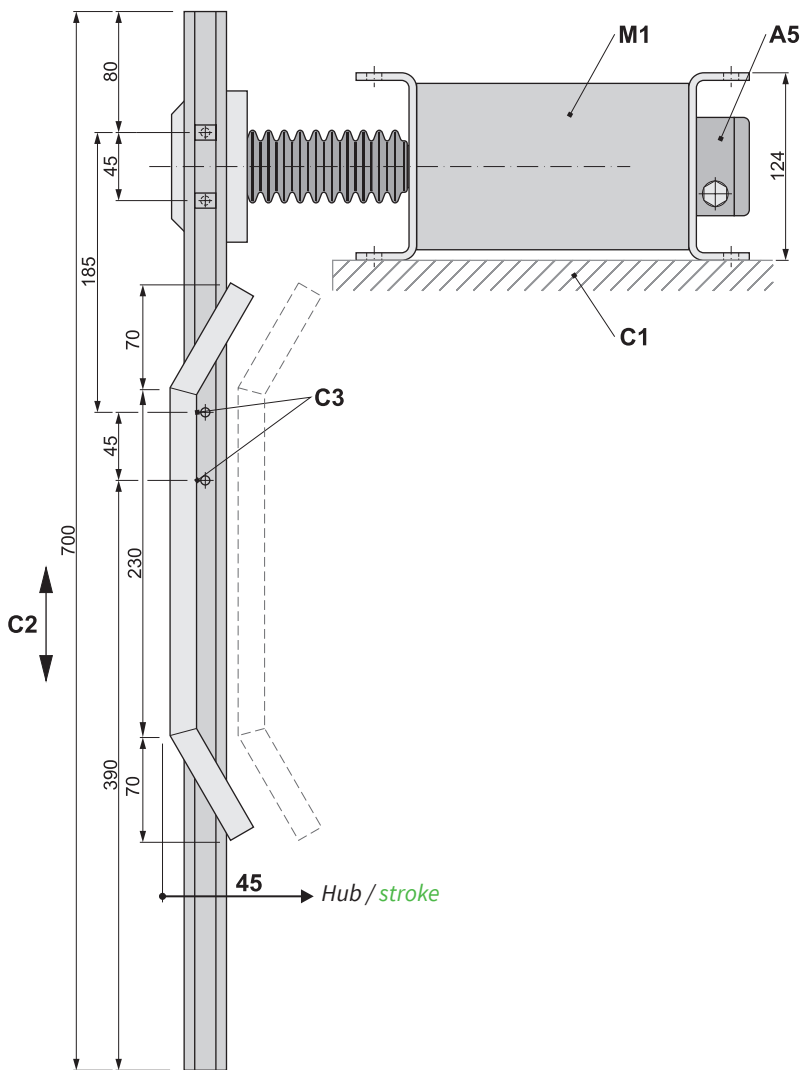
Technische Daten:

Einschaltdauer (ED)	100 %
Hub	45 mm
Betätigungskraft	90 N
Anzugs- / Haltestrom	0,7 A / 0,7 A
Anschluss	Schraubklemme und Erdungsbolzen M4, Kabelverschraubung Pg9
Schutzart	IP54
Umgebungstemperatur	0 °C bis +40 °C (Einsatz bei Temperaturen < 0 °C auf Anfrage)
Gebrauchslage	Magnetanker horizontal
Gewicht	15 kg

technical data:

duty cycle	100 %
stroke	45 mm
actuation force	90 N
pull-in / holding current	0.7 A / 0.7 A
connection	screw terminal and earthing bolt M4, cable gland Pg9
level of protection	IP54
ambient air temperature	0 °C up to +40 °C (application at temperatures < 0 °C on request)
customary position	magnet keeper horizontal
weight	15 kg

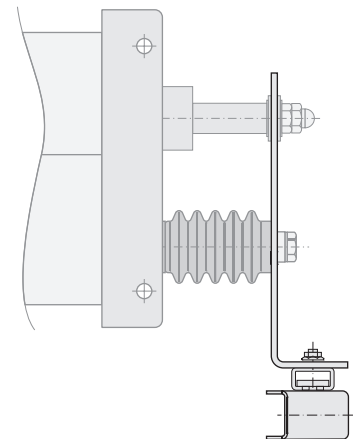
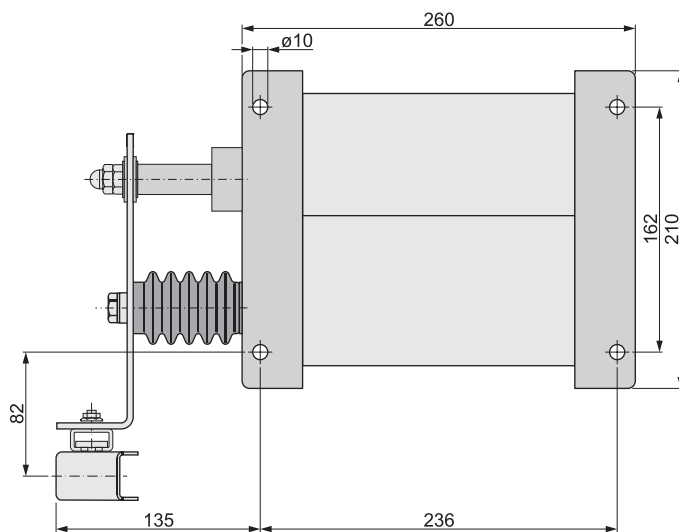
Geräteabmessungen / device dimensions:



dargestellt: **Linksauslage**
shown: **left hand position**

Linksauslage, abgefallen (stromlos)
left hand position, dropped (currentless)

Rechtsauslage, abgefallen (stromlos)
right hand position, dropped (currentless)



A5 Anschlusskasten mit Kabelverschraubung Pg9
terminal box with screwed cable entry Pg9

C1 Montage auf dem Kabinendach
assembly on the car roof

C2 vertikale Position der Kurve ist auf der Gleitschiene verstellbar
vertical position of the cam is adjustable on the sliding rail

C3 Gleitschiene kann in andere Lochung umgesetzt werden (185 mm höher)
sliding rail can be adjusted into other perforation (185 mm higher)

M1 Elektromagnet
electromagnet