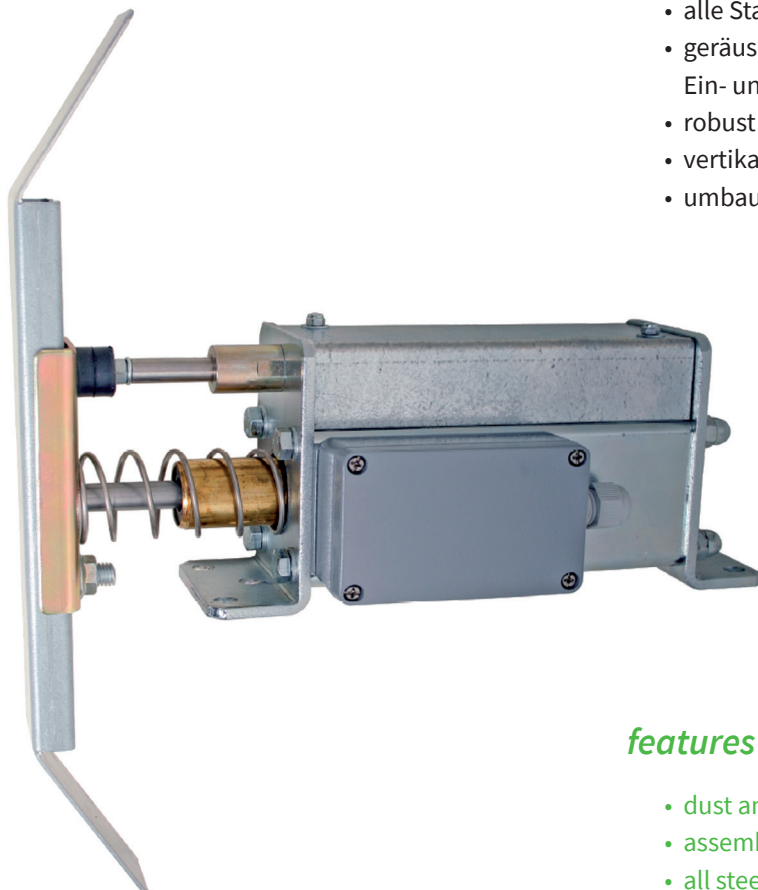


dargestellt: **EMT13-W, Linksauslage**
shown: **EMT13-W, left hand position**

Merkmale

- staub- und wassergeschützte Ausführung, IP54
- Montage auf dem Kabinendach
- alle Stahlteile verzinkt
- geräuscharm durch starke Dämpfung beim Ein- und Ausschalten
- robust und präzise
- vertikale Position der Kurve ist einstellbar
- umbaubar von Links- auf Rechtsauslage



features

- dust and water protected version, IP54
- assembly on the car roof
- all steel parts galvanized
- quiet due to high absorption at switch on and switch off
- robust and precise
- vertical position of the cam is adjustable
- changeable from left hand position to right hand position

Bestellangaben / order information codes:

EMT13-W - 230AC

Elektromagnetische Riegelkurve, IP54, 100 % ED, 230 V AC
electromagnetic retiring cam, IP54, 100 % duty cycle, 230 V AC

andere Spannungen auf Anfrage / other voltages on request

Technische Daten:

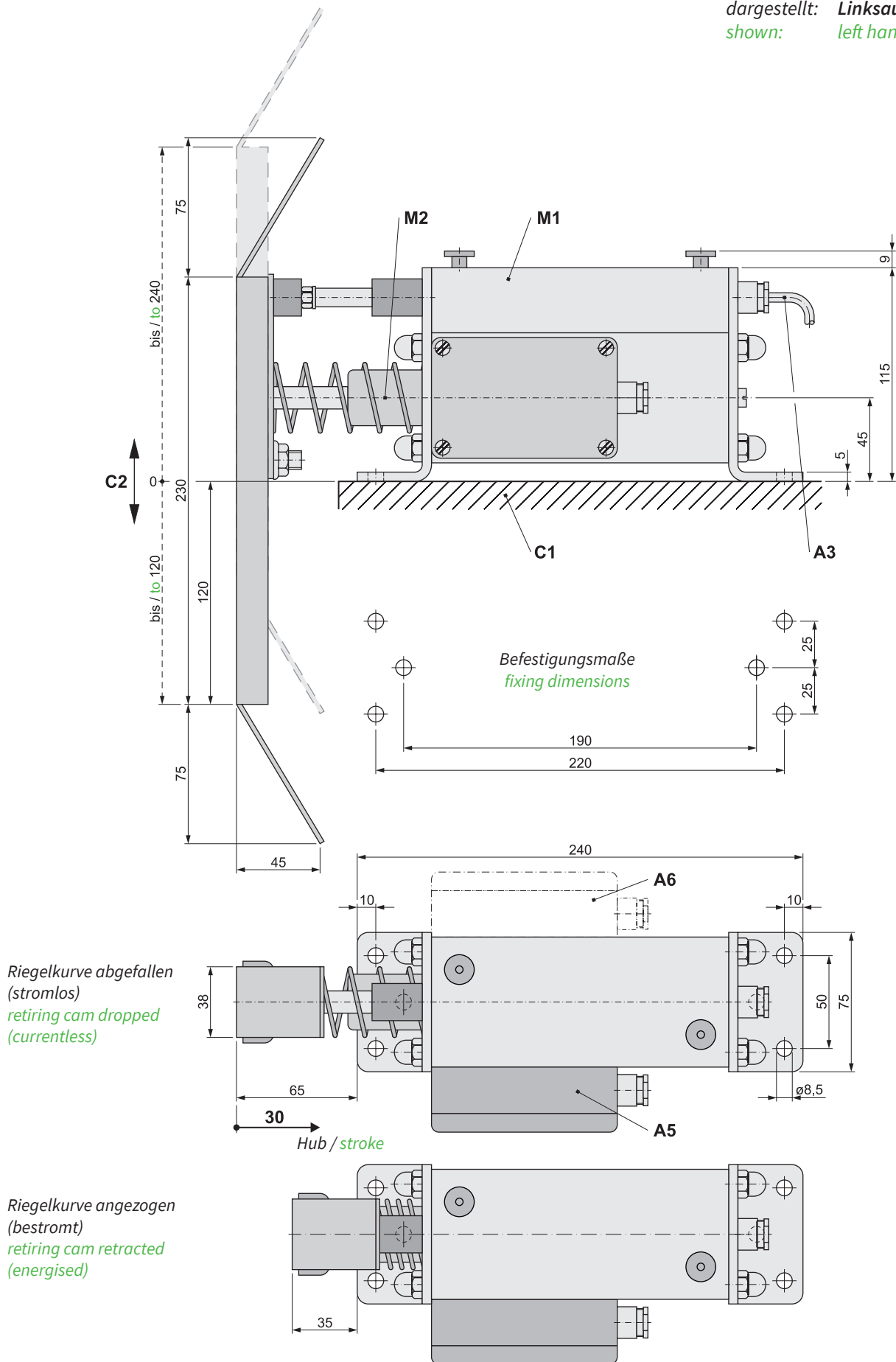
Einschaltdauer (ED)	100 %
Hub	30 mm
Betätigungskraft	40 N
Anzugs- / Haltestrom	0,72 A / 0,21 A
Betätigungs- / Rückstellkraft	0,8 N / 0,6 N
Anschluss	Schraubklemme und Erdungsbolzen M4, Kabelverschraubung Pg9
Schutzart	IP54
Umgebungstemperatur	0 °C bis +40 °C (Einsatz bei Temperaturen < 0 °C auf Anfrage)
Gebrauchslage	Magnetanker horizontal
Gewicht	6 kg

technical data:

duty cycle	100 %
stroke	30 mm
actuation force	40 N
pull-in / holding current	0.72 A / 0.21 A
actuation- / return force	0.8 N / 0.6 N
connection	screw terminal and earthing bolt M4, cable gland Pg9
level of protection	IP54
ambient air temperature	0 °C up to +40 °C (application at temperatures < 0 °C on request)
customary position	magnet keeper horizontal
weight	6 kg

Geräteabmessungen / device dimensions:

dargestellt: Linksanlage
shown: left hand position



- A5 Anschlusskasten, links montiert (Standard) mit Kabelverschraubung Pg9
terminal box, mounted on the left side (standard) with screwed cable gland Pg9
- A6 Anschlusskasten, rechts montiert (alternativ) mit Kabelverschraubung Pg9
terminal box, mounted on the right side (alternative) with screwed cable gland Pg9

- C1 Montage auf dem Kabinendach
assembly on the car roof
- C2 vertikale Position der Kurve ist einstellbar
vertical position of the cam is adjustable

- M1 Elektromagnet
electromagnet
- M2 Magnetanker, Gebrauchslage: horizontal
magnet keeper, customary position: horizontal