



Merkmale

- Sicherheitsschalter mit Zwangsbetätigung
- Einsatz zur Überwachung der Schließstellung von Aufzügen bzw. als Sperrmittelschalter bei automatischen Türen
- Gehäuse aus Thermoplast, selbstverlöschend
- Betätigungsrichtung kann umgebaut werden
- hohe Kontaktsicherheit durch Selbstreinigung
- geräuscharme Funktionsweise
- Befestigungsunterlagen aus Metall zur sicheren Befestigung

features

- safety switch with positive contact
- use for monitoring the closure position of lift doors resp. as switch for locking mechanism of automatic doors
- enclosure made of thermoplastic, self-extinguishing
- actuation direction can be changed
- high contact safety by self-cleaning
- quiet functioning
- mounting brackets made of metal for secure fixation

Bestellangaben / order information codes:

- | | |
|--------|--|
| DZ73-B | Türschalter, bodenseitig betätigt / door switch, base side actuation |
| DZ73-D | Türschalter, deckelseitig betätigt / door switch, cover side actuation |

Technische Daten:

Normen	EN 81-20, EN 81-50, EN 60947-5-1
Schaltleistung	U _i = 500 V I _{th} = 10 A U _{imp} = 4 kV AC-15: U _e = 230 V I _e = 2 A DC-13: U _e = 200 V I _e = 2 A
Kurzschlussfestigkeit	T10 A F 16 A
Kontaktwerkstoff	Feinsilber
Betätigungskraft	1,6 N
Anschluss	über Schraubklemme max. 2,5 mm ²
Schutzart	IP20
Umgebungstemperatur	-30 °C bis +80 °C
Einbaulage	beliebig
Gewicht	50 g

technical data:

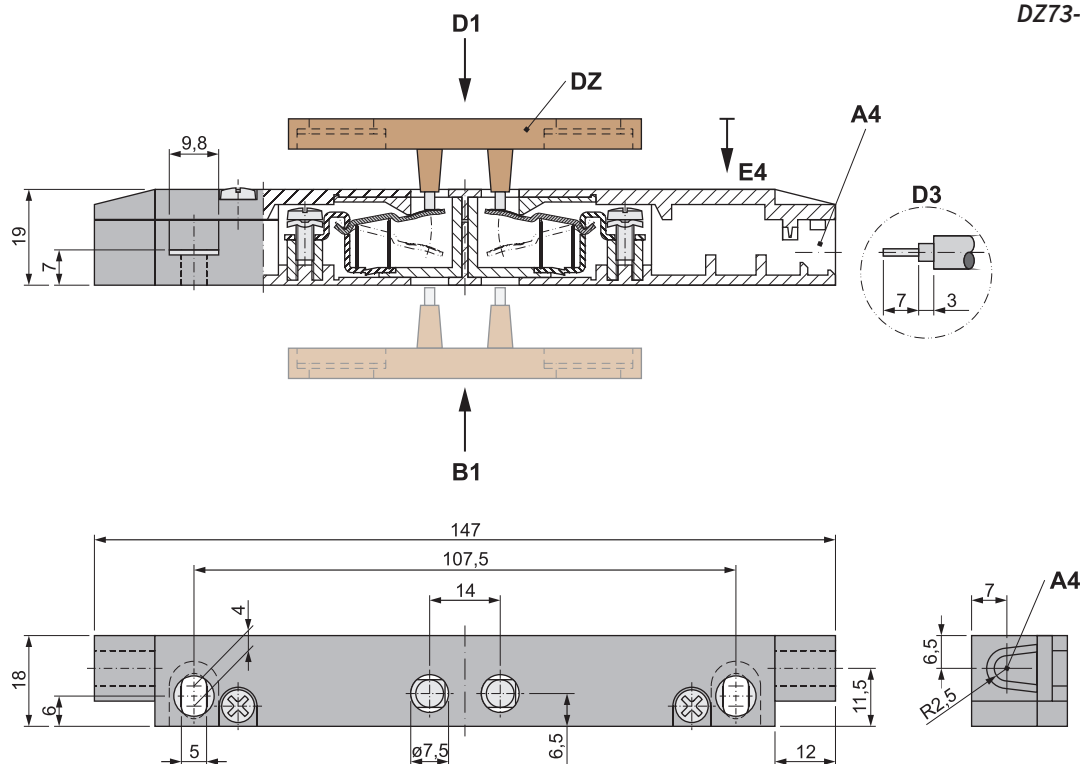
norms	EN 81-20, EN 81-50, EN 60947-5-1
switching capacity	U _i = 500 V I _{th} = 10 A U _{imp} = 4 kV AC-15: U _e = 230 V I _e = 2 A DC-13: U _e = 200 V I _e = 2 A
short-circuit capacity	T10 A F 16 A
contact material	fine silver
actuation force	1.6 N
connection	by screw terminal max. 2.5 mm ²
level of protection	IP20
ambient air temperature	-30 °C up to +80 °C
installation position	any
weight	50 g

Zubehör / accessories:

DZ18	Kontaktbrücke, Höhe 18 mm / contact bridge, height 18 mm
DZ21	Kontaktbrücke, Höhe 21 mm / contact bridge, height 21 mm
DZ-U1	Unterlage, 1 mm dick für DZ18, DZ21, DZM21 / pad, 1 mm thick for DZ18, DZ21, DZM21

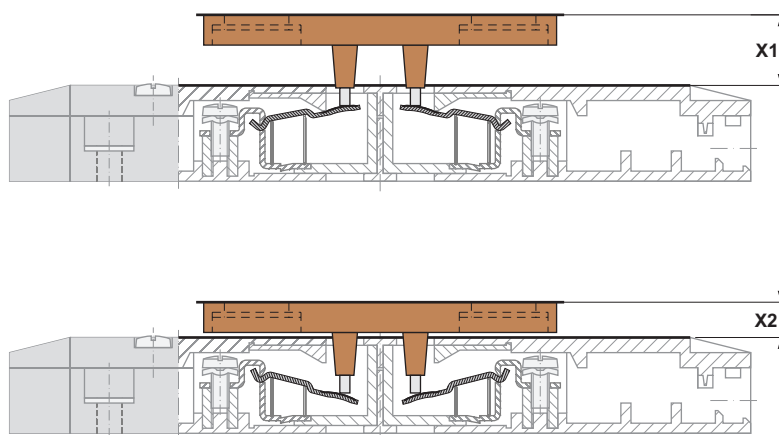
Geräteabmessungen / device dimensions:

dargestellt / shown:
DZ73-D



Schaltweg X / contact travel X:

am Beispiel von DZ73-D mit DZ18 / by the example of DZ73-D with DZ18



X	Schaltweg (in mm) contact travel (in mm)	DZ18	DZ21
X1	Kontaktberührung contact touch	14	17
X2	maximaler Durchhub maximum overtravel	7	10

A4 Kabeleinführung zweiadrig,
max. \varnothing 9 mm
cable entry twin core,
max. \varnothing 9 mm

B1 bodenseitig betätigt
base side actuated

D1 deckseitig betätigt
cover side actuated

D3 Abisolierung der Anschlussleitung
stripping of connection cable

DZ Kontaktbrücke DZ18 oder DZ21
contact bridge DZ18 or DZ21

E4 Betätigungsrichtung
actuating direction